



**KARMA**<sup>®</sup>

www.karmaitaliana.it

**TL 602**

Traliccio Luci

>> Manuale di **istruzioni**

### Complimenti per la sua ottima scelta.

Ci complimentiamo vivamente per la Sua scelta, il prodotto Karma da lei acquistato è frutto di un'accurata progettazione da parte di ingegneri specializzati.

Per la sua realizzazione sono stati impiegati materiali di ottima qualità per garantirne il funzionamento nel tempo. Il prodotto è stato realizzato in conformità alle severe normative di sicurezza imposte dalla Comunità Europea, garanzia di affidabilità e sicurezza.

Vi preghiamo di leggere attentamente questo manuale prima di cominciare ad utilizzare l'apparecchio al fine di sfruttarne appieno le potenzialità.

La Karma dispone di numerosi prodotti accessori che potranno completare il vostro apparecchio. Vi invitiamo quindi a visionare il nostro ultimo catalogo

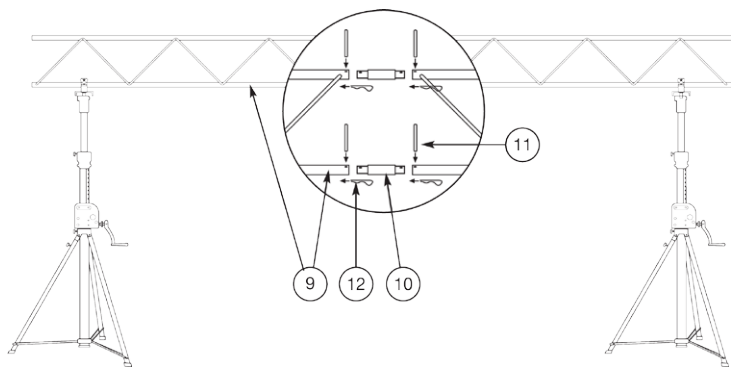
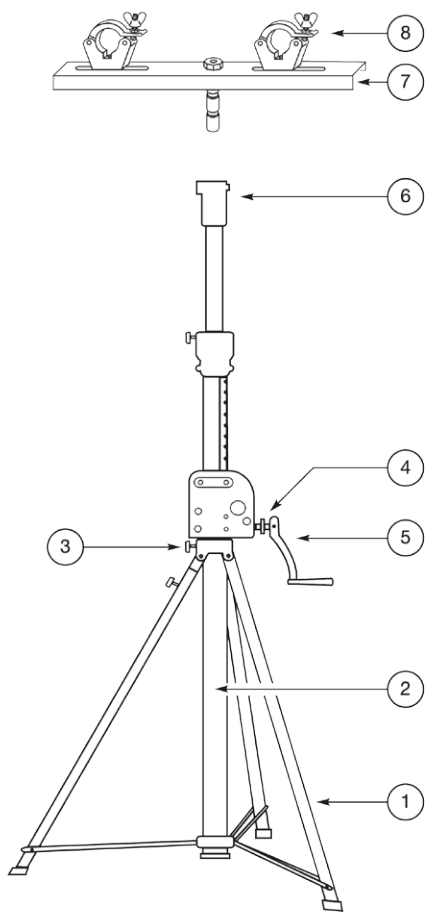
generale e a visitare il nostro sito internet:

**[www.karmaitaliana.it](http://www.karmaitaliana.it)**

sul quale troverete tutti i nostri articoli con descrizioni accurate e documentazioni aggiuntive sviluppate successivamente all'uscita del prodotto.

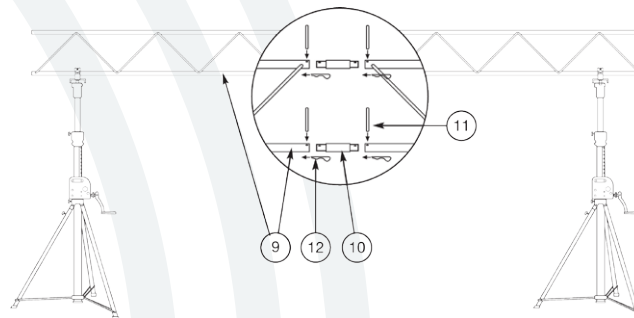
I nostri uffici sono a vostra completa disposizione per qualsiasi chiarimento o informazione.

Ci auguriamo che rimarrete soddisfatti dell'acquisto e Vi ringraziamo nuovamente per la fiducia riposta nel nostro marchio.



## Istruzioni per il montaggio

- 1) Prima di montare il traliccio, assicuratevi che tutti i componenti non siano danneggiati. Se notate delle anomalie, vi consigliamo di chiedere l'intervento di un tecnico specializzato.
- 2) Per prima cosa, aprite i piedi(1) del traliccio a 45° rispetto al tubo portante(2). Agite quindi sulla manopola(3) per bloccare il treppiede.
- 3) Allentate il dado(4) di bloccaggio della manovella(5) e girate quest'ultima in senso orario fino al raggiungimento dell'altezza desiderata. Evitate di raggiungere la massima altezza, per poter montare la struttura orizzontale. Bloccate il dado(4) e riponete la manovella(5) nella posizione originale.
- 4) Montate il sostegno(7) per la struttura orizzontale sulla parte superiore(6) del treppiede e bloccatelo, assicurandovi che risulti ben fisso.



- 5) Unite i tubi(9) delle 2 strutture orizzontali tramite l'adattatore(10) e bloccatelo tramite le viti(11) e il perno di sicurezza(12)
- 6) A questo punto montate la struttura orizzontale sui due supporti(7) precedentemente montati e bloccate il tutto tramite i morsetti(8).
- 7) Montate le luci facendo attenzione alla portata massima del traliccio (80Kg). Completato il montaggio, regolate nuovamente l'altezza desiderata agendo sulla manovella(5). Ricordate sempre di bloccarla con il dado(4) e di assicurarvi che tutte le strutture siano sempre ben fisse.

## Precauzioni ed avvertenze

- 1) Assicuratevi che il prodotto sia integro e non risulti danneggiato prima del montaggio
- 2) Dopo diversi utilizzi e comunque ogni tanto, accertatevi che il prodotto in ogni sua componente sia ancora utilizzabile.
- 3) Controllate spesso l'usura delle viti e dei morsetti. Se notate che la filettatura delle viti di bloccaggio, i morsetti o qualsiasi altro componente è danneggiato o usurato, vi consigliamo di procedere con la sostituzione
- 4) Non inserite nulla all'interno, maneggetelo con cura evitando cadute o colpi accidentali che potrebbero danneggiarlo.

## Specifiche Tecniche

Colore:	Alluminio
Carico Max:	80 Kg
Altezza Max:	2,7 mt
Altezza minima:	2,4 mt
Larghezza:	4 mt

[www.karmaitaliana.it](http://www.karmaitaliana.it)

---

La Karma Italiana srl, allo scopo di migliorare i propri prodotti, si riserva il diritto di modificare le caratteristiche siano esse tecniche o estetiche, in qualsiasi momento e senza alcun preavviso.

# Certificato di Garanzia

NOME PRODOTTO

**TL 602**

DATA DI ACQUISTO

NOMINATIVO E INDIRIZZO  
DELL'ACQUIRENTE

---

---

---

---

La KARMA ITALIANA srl garantisce il buon funzionamento del prodotto descritto nel presente certificato per un periodo di 24 mesi dalla data di acquisto. Il certificato di garanzia compilato in tutte le sue parti e convalidato dallo scontrino fiscale rilasciato dal rivenditore è l'unico documento che dà diritto alle prestazioni in garanzia e dovrà essere esibito al personale autorizzato all'atto di ogni richiesta di intervento in garanzia. Il presente certificato di garanzia esclude ogni altra forma di garanzia per vizi ed attribuisce solo il diritto alla riparazione gratuita del prodotto che dovesse risultare inidoneo al funzionamento, escludendo altresì ogni diritto alla risoluzione del contratto di compravendita, alla riduzione del prezzo ed al risarcimento dei danni; è espressamente esclusa inoltre la responsabilità della ditta KARMA ITALIANA srl per ogni altro danno comunque dipendente o connesso con la vendita del prodotto eventualmente difettoso.

Modalità di applicazione della garanzia: La garanzia non potrà trovare applicazione in tutti quei casi in cui il prodotto sia stato danneggiato dopo la vendita, usato non conformemente alle istruzioni d'uso e manutenzione che lo accompagnano o risulta installato o riparato impropriamente. L'esame degli eventuali difetti di funzionamento e delle loro cause sarà sempre effettuato da tecnici autorizzati dalla KARMA ITALIANA srl. Eventuali spese di trasporto per l'accertamento del diritto alla garanzia, sono a carico del cliente. Le riparazioni o sostituzioni verranno effettuate direttamente dalla sede centrale di Busto Arsizio (VA). Prima di procedere alla spedizione del prodotto è necessario ottenere l'autorizzazione all'invio. Tale autorizzazione si richiede tramite la sezione ASSISTENZA sul sito [www.karmaitaliana.it](http://www.karmaitaliana.it) Seguite le istruzioni che vi appariranno.

TIMBRO E FIRMA DEL RIVENDITORE



## INFORMAZIONI PER PROTEZIONE AMBIENTALE

Dopo l'implementazione della Direttiva Europea 2002/96/EU nel sistema legale nazionale, ci sono le seguenti applicazioni: I dispositivi elettrici ed elettronici non devono essere considerati rifiuti domestici. I consumatori sono obbligati dalla legge a restituire i dispositivi elettrici ed elettronici alla fine della loro vita utile ai punti di raccolta collerici preposti per questo scopo o nei punti vendita. Dettagli di quanto riportato sono definiti dalle leggi nazionali di ogni stato. Questo simbolo sul prodotto, sul manuale d'istruzioni o sull'imballo indicano che questo prodotto è soggetto a queste regole. Dal riciclo, e riutilizzo del materiale o altre forme di utilizzo di dispositivi obsoleti, voi renderete un importante contributo alla protezione ambientale.

 **KARMA**<sup>®</sup>

[www.karmaitaliana.it](http://www.karmaitaliana.it)



# KARMA<sup>®</sup>

**Karma Italiana srl**

via Gozzano, 38 bis

21052 Busto Arsizio (VA) - Italy

Telefono +39 0331.628.244 - Fax +39 0331.622.470

[www.karmaitaliana.it](http://www.karmaitaliana.it)



Made in China



ver. 13.1