

Mounting instructions - English

- Never pull down the screen fabric before the screen has been properly mounted.
- Always level the screen case for optimum flatness of the screen fabric

Unfold the projector screen

pull the hand link downward, stop it in needed height, then use the device hook to stabilize the hank link.

Fold the projector screen

pull downward gently to loose the hank link, then fold the projector screen upward naturally.

Warning! Don't pull hard. when unfolding or folding the projector screen. Doing so can damage the screen mechanism.

Uputstva za montažu - Hrvatski

- Prije prve upotrebe potrebno je pravilno montirati projektorsko platno
- Kako bih izbjegli boranje platna potrebno ga je postatiti koristeći libelu.

Izvlačenje projektorskog platna

Povucite platno prema dolje i zaustavite se na željenoj visini, te koristeći priloženu kukicu stabilizirajte platno na željenoj visini.

Uvlačenje projektorsko platna.

Lagano povucite platno prema dolje dok ne oslobodite mehanizam za zaustavljanje, nakon toga će se platno uvući samostalno.

Upozorenje! Kako bih se spriječilo oštećenje mehanizam platna proces izvlačenje i uvlačenje platna treba izvoditi bez upotrebe sile.

Montageanweisungen - Deutsch

- Nie Bildschirm-Gewebe herunterziehen, bevor das Bildschirm richtig montiert wurde.
- Immer Bildschirmgehäuse nivellieren für optimale Flachheit des Bildschirm-Gewebes.

Das Projektor-Bildschirm entfalten

Den Griff nach unten ziehen, auf der gewünschten Höhe anhalten, dann den Haken des Gerätes verwenden, um den Griff zu stabilisieren.

Das Projektor-Bildschirm falten

Leicht nach unten ziehen, um den Griff zu lösen, dann das Projektbildschirm natürlich herauffalten.

Warnung! Nicht hart ziehen, wenn man das Projektor-Bildschirm entfaltet oder faltet. Das kann den Bildschirmmechanismus schädigen.

Szerelési leírás - Magyar

- Soha ne húzza le a vásznat, mielőtt a tartó megfelelően rögzítve lenne.
- Mindig állítsa be a vászon tartót az optimális sík felület érdekében

A vetítövászón kihúzása

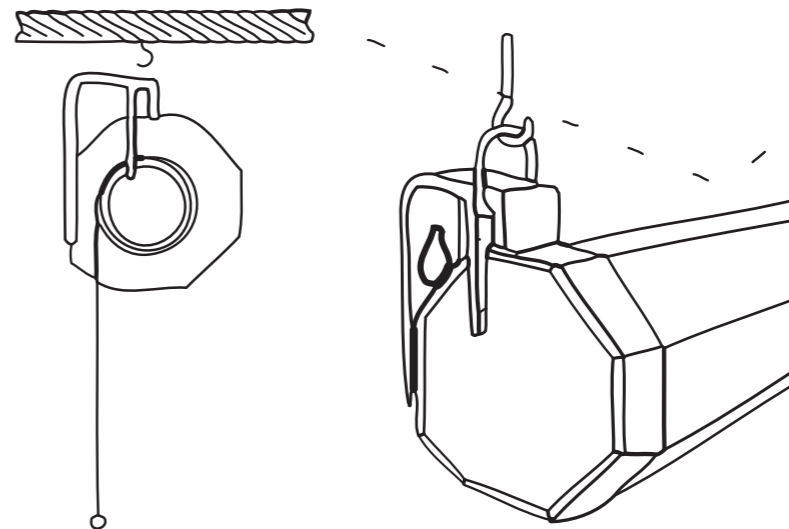
Húzza le a vásznat a szükséges magasságig majd használja a rögzítőt

A vetítövászón összehúzása

Húzza meg gyengéden a vásznat lefelé, majd finoman ellentartva engedje fel a vásznat

Vigyázat! Ne húzza meg erősen a vásznat, mert sérülhet a mechanizmus.

Ceiling Installation / Postavljanje na strop / Montage auf die Decke / Plafonra szerelés



Wall Installation / Postavljanje na zid / Montage auf die Wand / Falra szerelés

