

KARMA[®]

www.karmaitaliana.it

BM 891

BM 892

Diffusore Amplificato

Manuale di istruzioni



Complimenti per la sua ottima scelta.

Ci complimentiamo vivamente per la Sua scelta, il prodotto Karma da Lei acquistato è frutto di un'accurata progettazione da parte di ingegneri specializzati.

Per la sua realizzazione sono stati impiegati materiali di ottima qualità per garantirne il funzionamento nel tempo.

Il prodotto è stato realizzato in conformità alle severe normative di sicurezza imposte dalla Comunità Europea, garanzia di affidabilità e sicurezza.

Vi preghiamo di leggere attentamente questo manuale prima di cominciare ad utilizzare l'apparecchio al fine di sfruttarne appieno le potenzialità.

La Karma dispone di numerosi prodotti accessori che potranno completare il vostro apparecchio.

Vi invitiamo quindi a visionare l'intera gamma dei nostri prodotti visitando il sito internet:

www.karmaitaliana.it

sul quale troverete, oltre a tutti i nostri articoli, descrizioni accurate e documentazioni aggiuntive sviluppate successivamente all'uscita del prodotto.

I nostri uffici sono a vostra completa disposizione per qualsiasi chiarimento o informazione.

Ci auguriamo che rimarrete soddisfatti dell'acquisto e Vi ringraziamo nuovamente per la fiducia riposta nel nostro marchio.

Precauzioni ed avvertenze

- Conservare il manuale per future consultazioni e allegatelo se cedete l'apparecchio ad altri. Visitate periodicamente il ns sito internet per verificare la presenza di eventuali aggiornamenti.
- Assicuratevi sempre di collegare l'apparecchio con il voltaggio adeguato.
- Questo prodotto non è adatto ad usi esterni (in presenza di umidità)
- Per evitare il rischio di incendi o cortocircuiti non esponete mai l'apparecchio alla pioggia o all'umidità.
- Non utilizzare con temperature ambiente superiori ai 35°C.
- In caso di problemi di funzionamento interrompete l'uso immediatamente. Non tentate di riparare l'apparecchio per conto vostro, ma rivolgetevi all'assistenza autorizzata. Riparazioni effettuate da personale non competente potrebbero creare gravi danni sia all'apparecchio che alle persone.
- Controllate che il cavo di alimentazione non sia rovinato.
- Non staccate il cavo di alimentazione tirandolo dal filo.

ATTENZIONE:



Subito dopo aver ricevuto l'apparecchio aprite delicatamente la scatola e, controllate attentamente il contenuto per accertarvi che tutte le parti siano presenti e in buone condizioni. Segnalate immediatamente al venditore, eventuali danni da trasporto subiti dall'apparecchio o dall'imballo.

In caso di reso è importante che il prodotto sia completo dell'imballo originale, vi suggeriamo quindi di conservarlo.



Questo simbolo vi avverte della presenza di istruzioni d'uso e manutenzione importanti, nel manuale o nella documentazione che accompagna il prodotto



Il marchio CE indica che questo prodotto è conforme alle norme della Comunità Europea: EMC (Compatibilità Elettromagnetica), R&TTE e LVD (Direttive sulla Bassa Tensione)



Ai sensi dell'art. 13 del decreto Legislativo 25 Luglio 2005, n. 151 “ Attuazione delle Direttive 2002/95/CE, 2002/96/CE e 2003/108/CE, relative alla riduzione dell'uso di sostanze pericolose nelle apparecchiature elettriche ed elettroniche, nonché allo smaltimento dei rifiuti”.

Il simbolo del cassonetto barrato riportato sull'apparecchiatura indica che il prodotto alla fine della propria vita utile deve essere raccolto separatamente dagli altri rifiuti. L'utente dovrà, pertanto, conferire l'apparecchiatura integra dei componenti essenziali giunta a fine vita agli idonei centri di raccolta differenziata dei rifiuti elettronici ed elettrotecnici, oppure riconsegnandola al rivenditore al momento dell'acquisto di nuova apparecchiatura di tipo equivalente, in ragione di uno a uno. L'adeguata raccolta differenziata per l'avvio successivo dell'apparecchiatura dimessa al riciclaggio, al trattamento e allo smaltimento ambientale compatibile contribuisce ad evitare possibili effetti negativi sull'ambiente e sulla salute e favorisce il riciclo dei materiali di cui è composta l'apparecchiatura. Lo smaltimento abusivo del prodotto da parte dell'utente comporta l'applicazione delle sanzioni amministrative di cui al D.Lgs n. 152/2006 (parte 4 art.255)

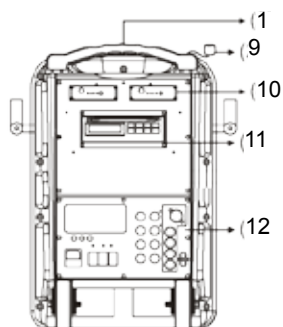
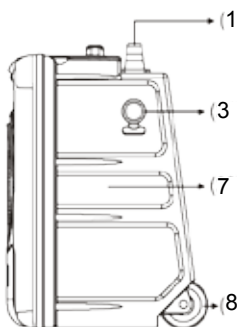
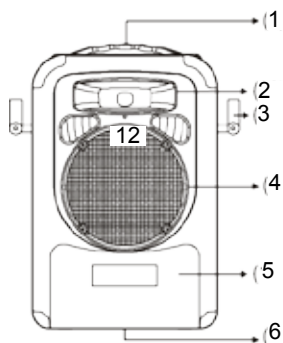


Il prodotto funziona con batterie che rientrano nella direttiva europea 2006/66/CE e che non possono essere smaltite con i normali rifiuti domestici. Informarsi sulle normative locali relative alla raccolta differenziata delle batterie: un corretto smaltimento permette di evitare conseguenze negative per l'ambiente e la salute.

La batteria è incorporata, da smaltire al termine della vita utile del prodotto, non si può essere rimeossa dall'utente. In questo caso, i centri di recupero e riciclaggio possono eseguire lo smontaggio del prodotto e la rimozione della batteria.

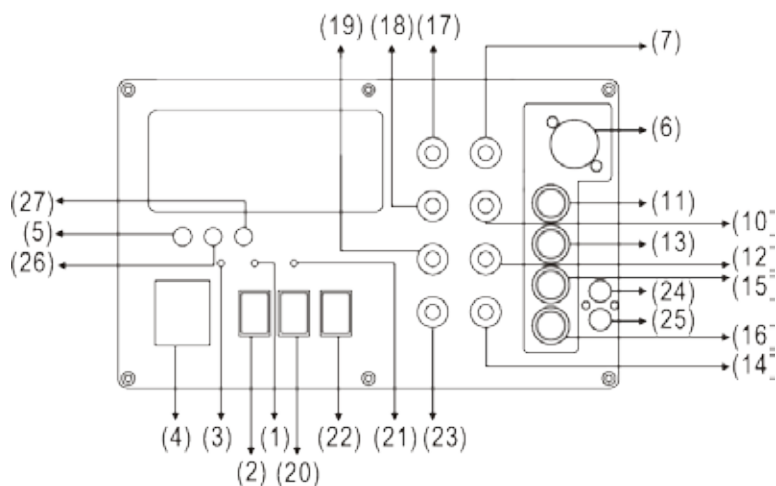


Questo simbolo indica la conformità del prodotto alle normative internazionali RoHS (Restriction of certain Hazardous Substances) che limita l'impiego di determinate sostanze pericolose nelle apparecchiature elettriche ed elettroniche immesse sul mercato europeo dal 1° luglio 2006. Fa parte di una serie di Direttive UE sull'ambiente ed e' connessa strettamente alla Direttiva RAEE (Rifiuti di Apparecchiature Elettriche ed Elettroniche).



N°	Funzione/Descrizione
1	Maniglia di trasporto
2	Tweeter
3	Porta Microfono
4	Woofer
5	Vano batteria
6	Bicchierino

N°	Funzione/Descrizione
7	Box in ABS
8	Ruote di trasporto
9	Ricevente ad infrarossi
10	Modulo UHF
11	Vano CD Slot-in / DVD
12	Pannello di controllo

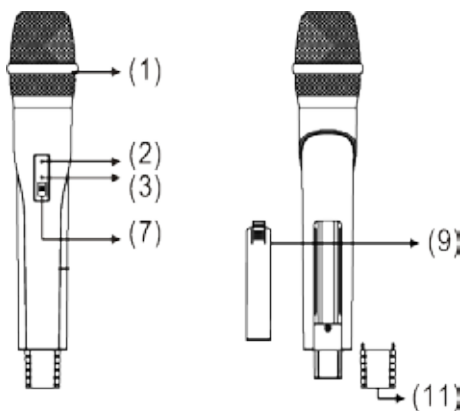


Prima di effettuare i collegamenti, assicuratevi di aver scollegato la spina dalla presa elettrica. Tutti i collegamenti devono avvenire ad apparecchio spento.

1. Collegate eventuali microfoni a filo (bilanciati o non bilanciati) alle prese MIC1/ MIC2(6) o MIC3(11).
2. Potrete collegare un segnale esterno di tipo linea alla presa(13) AUX IN.
3. E' possibile esportare il segnale dell'intera miscelazione, collegando alla presa TAPE REC(16) un'amplificatore esterno o un registratore.
4. Utilizzate le prese LINE OUT(15-24) e VIDEO OUT(25), per collegare apparecchi esterni audio/video quali TV etc.
5. Le prese(26-27) permettono di collegare un autoperaltante esterno(8 Ohms).
Attenzione: non collegare segnali in ingresso, danneggereste l'apparecchio.
Prima di utilizzare le prese rimuovete i tappi di sicurezza.
6. Una volta completati i collegamenti necessari, sarete pronti per accendere il vostro diffusore. Inserite il cavo di corrente nella presa AC(4) e quindi nella presa di corrente elettrica a 230V.

7. E' possibile alimentare il vostro diffusore anche tramite batterie esterne, ricaricabili utilizzando la presa DC(5). Prima di ogni utilizzo assicuratevi di aver caricato completamente le batterie. Per fare ciò, una volta inserita la presa di corrente, attendete circa 10 ore affinché sia terminato il ciclo di ricarica. Anche non utilizzando l'apparecchio, è necessario ricaricare la batteria almeno una volta al mese per evitare che si scarichi completamente e non sia più possibile ricaricarla. In condizioni normali il led(1) rimarrà acceso in colore verde, viceversa con batteria scarica si illuminerà di rosso.
8. Il led(3) indica lo stato della batteria: durante la ricarica lampeggerà in colore verde, smetterà di lampeggiare e rimarrà verde a ricarica terminata. Questo led funziona anche durante l'utilizzo con alimentazione AC.
9. Accendete il diffusore premendo il tasto POWER(2). Se state utilizzando dei microfoni a filo connessi alle prese(6-11), potrete regolarne il volume nel seguente modo: il comando rotante(7) regola il volume del MIC1, il comando rotante(10) regola il volume del MIC2, il comando rotante(12) regola il volume del MIC3.
10. Regolate il livello di volume della sorgente collegata tramite la prese AUX IN(13) con il comando(14).
11. E' possibile inserire la funzione Priority Voice tramite il comando(20). L'avvenuto inserimento è indicato dal led(21) che si illuminerà.
12. Se utilizzate il lettore DVD,regolatene il volume tramite il comando(18)
13. Potrete regolare l'incidenza dell'effetto ECHO tramite l'apposito comando(19)
14. Durante la riproduzione, è possibile regolare i toni dell'audio tramite il comando(17)
15. Il volume generale "Master" dell'intera miscelazione, è regolabile dal comando rotante(23).

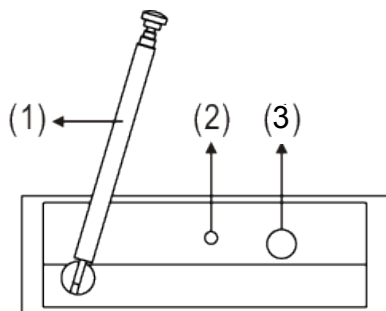
Il vostro nuovo box amplificato è dotato di 1 o 2 radiomicrofoni (in base al modello acquistato) in grado di trasmettere ad una distanza di circa 50mt.

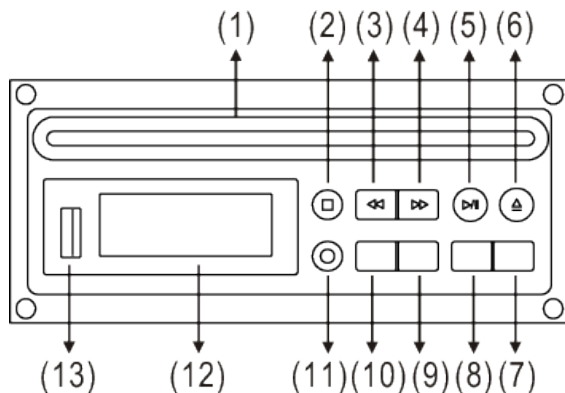


1. Inserite le batterie nei radiomicrofoni, aprendo il vano batterie(9) e avendo cura di rispettare le polarità indicate.
2. Accendetelo tramite il tasto ON-OFF (7); l'avvenuta accensione sarà indicata dal led(2).
3. l'esaurimento della batteria sarà segnalato dal led(3).
4. Impugnate il microfono e parlate posizionando la capsula(1) a circa 5/10cm dalla bocca. Il microfono è dotato di una parte finale colorata(11) che ne agevola l'individuazione.

RICEVENTE

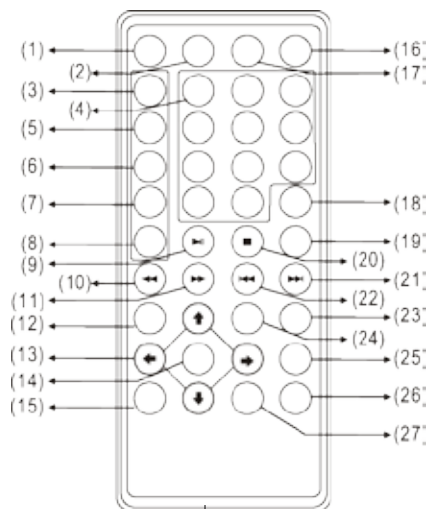
1. Antenna regolabile
2. Indicatore a LED RF
3. Controllo Volume





1. Una volta acceso il diffusore, scegliete da quale supporto volete ascoltare i brani musicali: premendo il tasto(7) selezionerete il lettore DVD o CD, premendo il tasto(8) ascolterete files Mp3 da supporto USB.
2. Per utilizzare un DVD, inseritelo nell'apposito vano(1). Il disco verrà prelevato in automatico. Per avviare la riproduzione premete PLAY(5).
3. Per espellere il disco, premete il tasto(6)
4. Se utilizzate una sorgente USB, inseritela nella presa(13)
5. Avviate la riproduzione premendo il tasto(5). Con lo stesso tasto potrete mettere in pausa la lettura dei brani musicali o riprenderne la riproduzione.
6. Il tasto(2) vi permetterà di interrompere la riproduzione.
7. Iniziata la riproduzione il display LCD(12) mostrerà le informazioni relative al disco/chiavetta.
8. I tasti(3-4) permettono lo scorrimento veloce avanti o indietro dei brani.
9. Con i tasti(9-10) potete passare alla traccia successiva o tornare a quella precedente. Con chiavetta USB potrete navigare tra le cartelle
10. Il lettore è dotato di sensore(11) per telecomando.

1. Tasto accensione
2. Riproduzione da USB
3. Tasto Mute
4. Tastiera numerica
5. VOL+
6. VOL-
7. Tasto aumento tonalità
8. Tasto diminuzione tonalità
9. Tasto Play/Pausa
10. Riproduzione indietro veloce
11. Riproduzione avanti veloce
12. OSD
13. Tasti direzionali
14. Tasto di conferma Menu
15. Set up
16. Tasto espelli disco
17. Riproduzione CD/DVD
18. Audio
19. Settaggio lingua e sottotitoli
20. Tasto Stop
21. Brano successivo
22. Brano precedente



Vano Batterie
(1 x CR2025 - 3V -
Non inclusa)

23. Programma
24. Zoom
25. Random
26. Repeat
27. Menu



Questo simbolo vi avverte della presenza di materiale non isolato "sotto tensione" ad elevato voltaggio, all'interno del prodotto, che può costituire pericolo di folgorazione per le persone



Questo simbolo vi avverte della presenza di istruzioni d'uso e manutenzione importanti, nel manuale o nella documentazione che accompagna il prodotto



DICHIARAZIONE DI CONFORMITA'

Il prodotto a cui fa riferimento questo manuale rispetta i requisiti essenziali della direttiva 1999/5/CE.

La dichiarazione di conformità in forma completa è reperibile presso la società Karma Italiana Srl.

Karma Italiana Srl

Questo apparecchio potrebbe operare su frequenze non autorizzate nella regione in cui si trova l'utilizzatore. Si suggerisce di rivolgersi alle autorità competenti e richiedere le informazioni necessarie relative alle frequenze autorizzate nella propria regione per i sistemi radiomicrofonici. In alcuni casi potrebbe essere necessaria una licenza ministeriale per l'uso di questo apparecchio. Per i possibili requisiti rivolgersi alle autorità competenti. L'utente si assume l'esclusiva responsabilità per l'acquisizione della licenza per gli apparecchi radiomicrofonici e la licenziabilità dipende dalla classificazione e dall'applicazione dell'utente e della frequenza selezionata. (D. Lgs. 269/2001 art.6 comma 3). Le frequenze utilizzate da questo prodotto sono autorizzate solo sul territorio Italiano e potrebbero non essere utilizzabili in altri paesi. Si suggerisce di rivolgersi alle autorità competenti e richiedere le relative informazioni.

Paesi per i quali il prodotto dispone dell'autorizzazione all'immissione nel mercato:

ITALIA

Karma Italiana

Il prodotto è coperto da garanzia in base alle vigenti normative.

Vi suggeriamo di consultare sul sito internet: www.karmaitaliana.it le

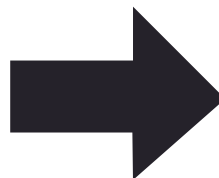
“Condizioni Generali di Garanzia” riportate nella sezione “FAQ”.

Di seguito un breve estratto:

- 1) Si prega, dopo l'acquisto di procedere alla registrazione del prodotto sul nostro sito internet accedendo alla sezione assistenza (occorre registrarsi). In alternativa, è possibile registrare il prodotto compilando ed inviando la scheda accanto.
- 2) Sono esclusi i guasti causati da imperizia o da uso non appropriato dell'apparecchio
- 3) La garanzia non ha più alcun effetto qualora l'apparecchio risulti manomesso.
- 4) La garanzia non prevede la sostituzione del prodotto.
- 5) Sono escluse dalla garanzia le parti esterne, le batterie, le manopole, gli interruttori, e le parti asportabili o consumabili.
- 6) Le spese di trasporto e i rischi conseguenti sono a carico del proprietario dell'apparecchio
- 7) A tutti gli effetti la validità della garanzia è avallata unicamente dalla presentazione della fattura o scontrino d'acquisto.

COME PROCEDERE ALL'INVIO DEL MODULO DI REGISTRAZIONE PRODOTTO:

- 1) Nel caso in cui non abbiate effettuato la registrazione del prodotto sul nostro sito www.karmaitaliana.it Vi invitiamo a farlo ritagliando il modulo riportato nella pagina accanto e ad inviarlo presso i nostri uffici.
- 2) Ricordatevi di compilare entrambi i moduli in quanto una copia rimarrà legata al manuale e potrà servirvi in futuro.



KARMA®

**CERTIFICATO DI GARANZIA
GUARANTEE CERTIFICATE
MODULO DI REGISTRAZIONE
REGISTRATION MODULE**

COPIA DA INVIARE A:

Spett.le
KARMA ITALIANA Srl
Via Gozzano, 38 bis
21052 - Busto Arsizio (VA)

KARMA®

**CERTIFICATO DI GARANZIA
GUARANTEE CERTIFICATE
MODULO DI REGISTRAZIONE
REGISTRATION MODULE**

COPIA DA CONSERVARE

%

MODELLO / MODEL

DATA D'ACQUISTO
PURCHASING DATE

N. SCONTRINO O FATTURA
RECEIPT/INVOICENNUMBER

TIMBRO E FIRMA DEL RIVENDITORE
DEALER'S STAMP AND SIGNATURE

ACQUISTATO DA / PURCHASED BY
COGNOME / SURNAME

NOME / NAME

VIA / ADDRESS

N°

CITTA' / CITY

C.A.P. / ZIP CODE

PROV.

MODELLO / MODEL

DATA D'ACQUISTO
PURCHASING DATE

N. SCONTRINO O FATTURA
RECEIPT/INVOICENNUMBER

TIMBRO E FIRMA DEL RIVENDITORE
DEALER'S STAMP AND SIGNATURE

ACQUISTATO DA / PURCHASED BY

COGNOME / SURNAME

NOME / NAME

VIA / ADDRESS

N°

CITTA' / CITY

C.A.P. / ZIP CODE

PROV.

KARMA®

Via Gozzano 38 bis
21052, Busto Arsizio (VA) - Italy
Telefono +39 0331.628.244
Fax +39 0331.622.470

www.karmaitaliana.it

made in China



CE 2138 Ⓢ