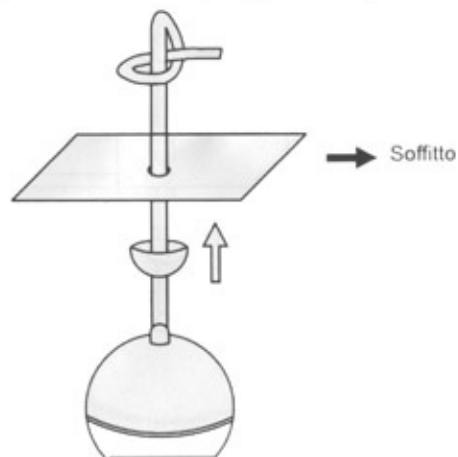


Altoparlante Pendente Sferico

Proceduri di installazione:

1. In primo luogo, perforare prego un foro rotondo di 7-8mm nel soffitto, ed allora infilare il cavo dell' altoparlante nella copertura fissata, che è per nascondere il foro. Regolare il cavo ad una lunghezza adatta (cioè l' altezza dell' altoparlante) e prenderlo attraverso il foro nel soffitto ed allora legare un nodo per fissarlo. Premere la copertura all' estremità per regolare l' altoparlante.

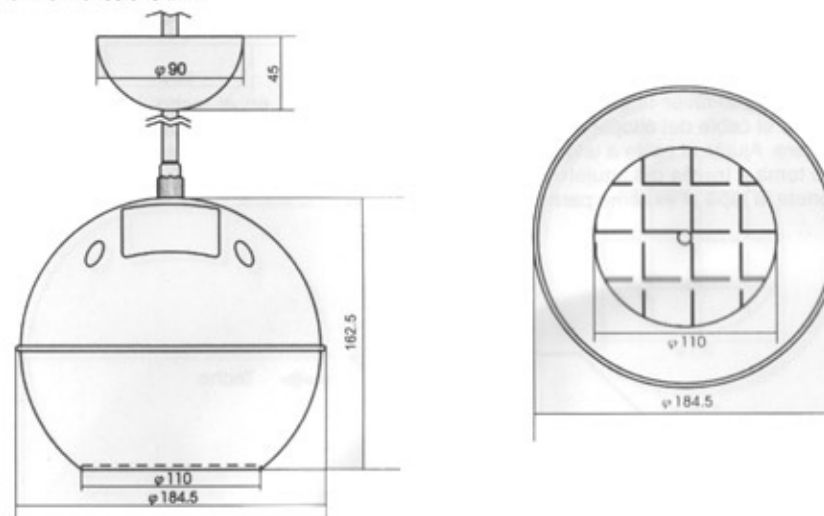


2. Scegliere l' potenza richiesta di tensione in ingresso e dell' uscita per collegamento alla facilità. Quanto alle specificazioni dettagliate, possono riferirsi a l' istruzione sull' altoparlante in se e le seguenti specificazioni del prodotto:

Specificazioni del prodotto:

Modello	10W Altoparlante Pendente Sferico	20W Altoparlante Pendente Sferico
Altoparlante incorporato	altoparlante di carta di gamma completa di 5"	altoparlante di carta di gamma completa di 5"
Tensione di Ingresso	Valutato 10W/Mass. 20W	Valutato 20W/Mass. 40W
Tensione di Uscita	2.5W/5W/10W/8 Ω	5W/10W/20W/8 Ω
Impedenza di Ingresso	(100V): 4K Ω / 2K Ω / 1K Ω	(100V): 2K Ω / 1K Ω / 500 Ω
	(70V): 2K Ω / 1K Ω / 490 Ω	(70V): 1K Ω / 500 Ω / 245 Ω
	8 Ω	8 Ω
Tensione di Ingresso	70V/100V	70V/100V
Frequenza	110~15,000Hz (-10dB)	110~13,000Hz (-10dB)
Pressione sonora & Tensione Dell' Uscita	90 dB(1W/M)	90 dB(1W/M)
Dimension	φ 184*162.5mm	φ 184*162.5mm
Peso	1.7Kg/3.75LBS	1.8Kg/3.97LBS

Esterni dimensions :mm



RISPOSTA POLAIRE:

