



KARMA®

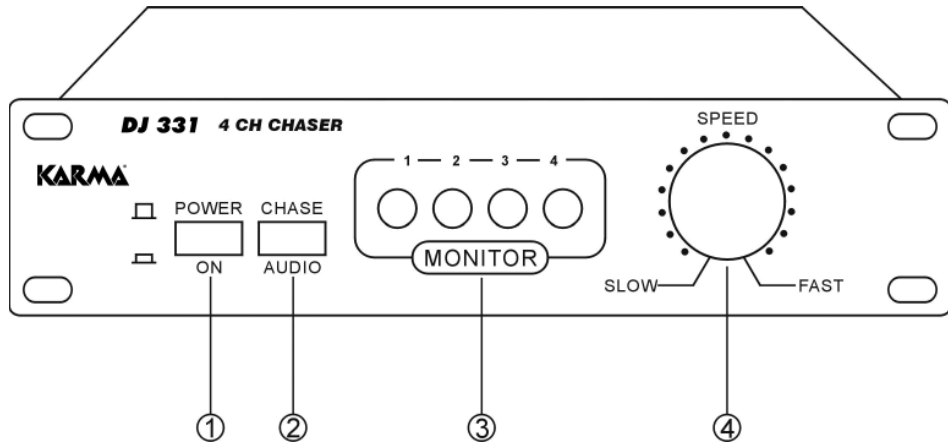
MODULATORE LUCI



DJ 331

MANUALE DI ISTRUZIONI

Pannello frontale



PRESENTAZIONE

Ci complimentiamo vivamente per la Sua scelta, il prodotto Karma da lei acquistato è frutto di un'accurata progettazione da parte di ingegneri specializzati.

Per la sua realizzazione sono stati impiegati materiali di ottima qualità per garantirne il funzionamento nel tempo. Il prodotto è stato realizzato in conformità alle severe normative di sicurezza imposte dalla Comunità Europea, garanzia di affidabilità e sicurezza.

Vi preghiamo di leggere attentamente questo manuale prima di cominciare ad utilizzare l'apparecchio al fine di sfruttarne appieno le potenzialità.

La Karma dispone di numerosi prodotti accessori che potranno completare il vostro apparecchio.

Vi invitiamo quindi a visionare il nostro ultimo catalogo generale e a visitare il nostro sito internet:

www.karmaitaliana.it

sul quale troverete tutti i nostri articoli con descrizioni accurate e documentazioni aggiuntive sviluppate successivamente all'uscita del prodotto.

I nostri uffici sono a vostra completa disposizione per qualsiasi chiarimento o informazione.

Ci auguriamo che rimarrete soddisfatti dell'acquisto e Vi ringraziamo nuovamente per la fiducia riposta nel nostro marchio.

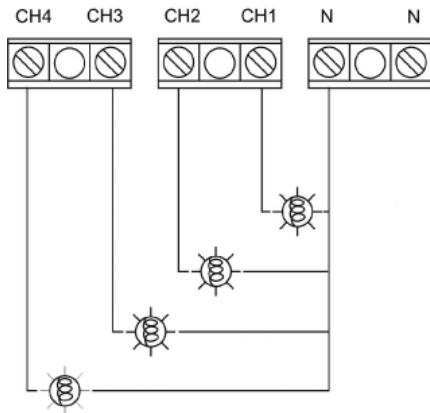
ISTRUZIONI PER IL COLLEGAMENTO

1) Assicuratevi che il tasto di accensione dell'apparecchio sia posizionato su "OFF" e che il cavo di alimentazione posteriore sia disconnesso dalla presa di rete elettrica domestica 220V.

2) Rimuovete il pannello superiore riportante lo schema di collegamento dei cavi togliendo le 4 viti.

3) Rimuovete il pannello posteriore svitando leggermente le 4 viti che lo tengono fissato, staccate i tappi e fate passare i cavi elettrici dei vostri fari che andranno collegati ai morsetti interni. Se desiderate potete forare i due tappi per farvi passare i cavi di alimentazione. Eventualmente riapplicare il pannello posteriore.

4) I fili dei vostri proiettori andranno connessi ai morsetti interni come indicato nello schema riportato a seguito.



Esempio: Per connettere un faro sul canale 1 collegate un filo sul polo neutro (N) e 1 filo sul morsetto CH1, per connettere un faro sul canale 2 collegate un filo sul polo neutro (N) e 2 filo sul morsetto CH1, etc.

ISTRUZIONI PER IL FUNZIONAMENTO

- 1)** Per azionare la centralina e agire sui fari connessi, è sufficiente agire sul tasto di accensione "POWER".
- 2)** Grazie al pulsante CHASE/AUDIO potrete scegliere la modalità di funzionamento: in modalità Chase, le luci si accenderanno automaticamente e potrete regolarne la velocità tramite il comando rotante di destra; in modalità Audio l'accensione avverrà a tempo di musica. I led posti sulla parte frontale mostrano graficamente quale faro è acceso permettendo un monitoraggio anche da ambienti differenti.
- 3)** Nella parte posteriore è presente un fusibile di protezione. Nel caso in cui l'apparecchio non dovesse funzionare, scollegate la presa di alimentazione e controllate l'integrità del fusibile svitando l'apposito tappo a vite.

PRECAUZIONI ED AVVERTENZE

- 1)** Evitate di aprire l'apparecchio senza le necessarie precauzioni necessarie per evitare scosse elettriche.
- 2)** Scollegate gli apparecchio dalla presa di alimentazione se non intendete usarli per lungo tempo.
- 3)** Non esponete l'apparecchio a fonti eccessive di calore o a raggi diretti del sole per tempi prolungati.
- 4)** Per la pulizia dell'apparecchio usate esclusivamente uno straccio umido, evitando solventi o detersivi di qualsiasi genere.
- 5)** Trattate l'apparecchio e i suoi comandi con la dovuta delicatezza, evitando manovre violente, cadute o colpi.
- 6)** Nel caso di lunghi periodi di inutilizzo, consigliamo di disattivare gli apparecchi e scollegare gli alimentatori dalla presa di rete.

CARATTERISTICHE TECNICHE

Voltaggio:	AC 220V-240V / 50Hz
n. canali:	4
Potenza in uscita:	da 0,5A a 5A / canale
Potenza totale:	6,3A max
Fusibile:	6,3A - 250V
Funzionamento:	Automatico o a tempo di musica
Dimensioni:	188 x 54 x 112 mm
Peso:	0,6 Kg

La **Karma Italiana srl**, allo scopo di migliorare i propri prodotti, si riserva il diritto di modificare le caratteristiche siano esse tecniche o estetiche, in qualsiasi momento e senza alcun preavviso.

**KARMA[®]**

CERTIFICATO DI GARANZIA

MODELLO**DJ 331****DATA DI ACQUISTO****NOME E INDIRIZZO DELL'ACQUIRENTE**

TIMBRO E FIRMA DEL RIVENDITORE

La **KARMA ITALIANA srl** garantisce il buon funzionamento del prodotto descritto nel presente certificato per un periodo di 24 mesi dalla data di acquisto. Il certificato di garanzia compilato in tutte le sue parti e convalidato dallo scontrino fiscale rilasciato dal rivenditore è l'unico documento che dà diritto alle prestazioni in garanzia e dovrà essere esibito al personale autorizzato all'atto di ogni richiesta di intervento in garanzia. Il presente certificato di garanzia esclude ogni altra forma di garanzia per vizi ed attribuisce solo il diritto alla riparazione gratuita del prodotto che dovesse risultare inidoneo al funzionamento, escludendo altresì ogni diritto alla risoluzione del contratto di compravendita, alla riduzione del prezzo ed al risarcimento dei danni; è espressamente esclusa inoltre la responsabilità della ditta **KARMA ITALIANA srl** per ogni altro danno comunque dipendente o connesso con la vendita del prodotto eventualmente difettoso.

Modalità di applicazione della garanzia:

La garanzia non potrà trovare applicazione in tutti quei casi in cui il prodotto sia stato danneggiato dopo la vendita, usato non conformemente alle istruzioni d'uso e manutenzione che lo accompagnano o risulta installato o riparato impropriamente. L'esame degli eventuali difetti di funzionamento e delle loro cause sarà sempre effettuato da tecnici autorizzati dalla **KARMA ITALIANA srl**. Eventuali spese di trasporto in un laboratorio autorizzato (e ritorno) per l'accertamento del diritto alla garanzia, sono a carico del cliente.

DA COMPILARE IN TUTTE LE SUE PARTI E CONSERVARE ACCURATAMENTE



Karma Italiana srl

Via Gozzano, 38 bis

21052 Busto Arsizio (VA) Italia

Tel. 0331/628244 Fax. 0331/622470

Internet: www.karmaitaliana.it



Made in China

