



CERTIFICATO DI GARANZIA

DA COMPILARE IN TUTTE LE SUE PARTI E CONSERVARE ACCURATAMENTE

MODELLO **LCD 13C** NOME E INDIRIZZO DELL'ACQUIRENTE _____

DATA DI ACQUISTO _____

TIMBRO E FIRMA DEL RIVENDITORE

LCD 13C

La **KARMA ITALIANA srl** garantisce il buon funzionamento del prodotto descritto nel presente certificato per un periodo di 24 mesi dalla data di acquisto. Il certificato di garanzia compilato in tutte le sue parti e convalidato dallo scontrino fiscale rilasciato dal rivenditore è l'unico documento che dà diritto alle prestazioni in garanzia e dovrà essere esibito al personale autorizzato all'atto di ogni richiesta di intervento in garanzia. Il presente certificato di garanzia esclude ogni altra forma di garanzia per vizi ed attribuisce solo il diritto alla riparazione gratuita del prodotto che dovesse risultare inidoneo al funzionamento, escludendo altresì ogni diritto alla risoluzione del contratto di compravendita, alla riduzione del prezzo ed al risarcimento dei danni; è espressamente esclusa inoltre la responsabilità della ditta **KARMA ITALIANA srl** per ogni altro danno comunque dipendente o connesso con la vendita del prodotto eventualmente difettoso.

Modalità di applicazione della garanzia:

La garanzia non potrà trovare applicazione in tutti quei casi in cui il prodotto sia stato danneggiato dopo la vendita, usato non conformemente alle istruzioni d'uso e manutenzione che lo accompagnano o risulta installato o riparato impropriamente. L'esame degli eventuali difetti di funzionamento e delle loro cause sarà sempre effettuato da tecnici autorizzati dalla **KARMA ITALIANA srl**. Eventuali spese di trasporto in un laboratorio autorizzato (e ritorno) per l'accertamento del diritto alla garanzia, sono a carico del cliente.

Karma Italiana srl

Via Gozzano, 38bis
21052 - BUSTO ARSIZIO (VA)
www.karmaitaliana.it



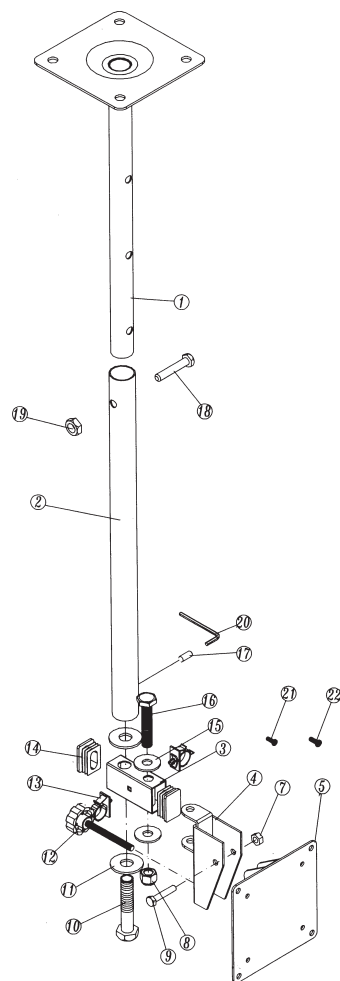
KARMA®

LCD 13C

Staffa porta LCD



Schema di montaggio



LEGENDA

1	SUPPORTO A SOFFITTO
2	TUBO DI ESTENSIONE
3	SUPPORTO PER TUBO
4	SNODO VERTICALE
5	PLACCA PER LCD
7	DADO M6*P1.0
8	DADO 3/8" - 16UNC
9	VITE M6 * P1.0 * L35
10	VITE M12 * P1.75 * L65
11	RONDELLA
12	POMELLO DI REGOLAZIONE
13	CLIP PORTACAVO
14	TAPPO AD INCASTRO
15	RONDELLA
16	VITE 3/8"-16UNC*L2"
17	BRUGOLA DI SERRAGGIO
18	VITE DI GIUNTO
19	DADO PER VITE DI GIUNTO
20	CHIAVE A BRUGOLA
21	VITE M4*P0,7*L12
22	VITE M5*P0,8*L12