



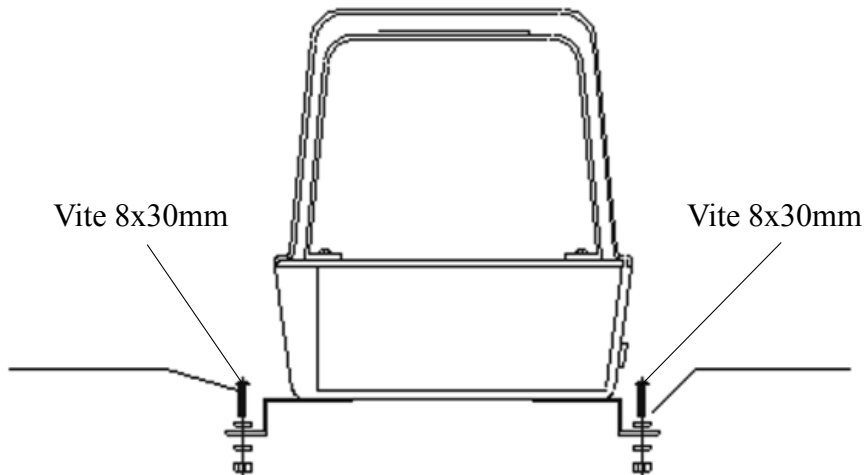
**KARMA<sup>®</sup>**

## **Lampeggiante serie ROTA**



**MANUALE DI ISTRUZIONI**

## Schema di fissaggio



## PRESENTAZIONE

Ci complimentiamo vivamente per l'acquisto di questo lampeggiante che potrete utilizzare come effetto scenografico, come segnalatore o addirittura utilizzarlo nell'ambito della sicurezza (quali sistemi di allarme etc.) E' realizzato con materiali di alta qualità e secondo la più avanzata tecnologia. Lo stesso articolo è disponibile in 3 diversi colori. Il basso consumo della lampadina(75W) la rendono economica ma visibile anche a lunghe distanze. La invitiamo a controllare eventuali aggiornamenti e novità sul nostro sito internet:

[www.karmaitaliana.it](http://www.karmaitaliana.it)

Prima di utilizzare l'apparecchio, la invitiamo a leggere attentamente questo manuale ed in particolare la sezione

“Precauzioni ed avvertenze” per utilizzarlo al meglio.

Sia sul sito internet che sul nostro catalogo troverete numerosi articoli complementari che sicuramente troverete interessanti.

## **ISTRUZIONI PER IL COLLEGAMENTO**

- 1)** Assicuratevi la presa di alimentazione sia scollegata dalla rete elettrica. Tutti gli interventi di manutenzione ed ispezione vanno effettuati ad apparecchio spento.
- 2)** Controllate che la lampadina sia integra, per fare ciò rimuovete il coperchio.
- 3)** Se desiderate installarlo a parete o su pannelli, potrete fissarlo ad essi tramite 2 viti come mostrato nel disegno.
- 4)** Nel scegliere la posizione più idonea fate attenzione che esso non vada posizionato in luoghi umidi o polverosi, utilizzatelo esclusivamente in ambienti chiusi e tenetelo lontano dalla portata di bambini.

## **ISTRUZIONI PER IL FUNZIONAMENTO**

- 1)** Dopo aver correttamente installato il lampeggiante, inserite la spina in una presa di corrente elettrica domestica a 220V. Il lampeggiante si attiverà.
- 2)** Per salvaguardare l'integrità della lampadina nel tempo, suggeriamo di non lasciarla attiva per più di 20 minuti, generalmente l'accensione degli effetti luce si dovrebbe alternare anche per variare l'effetto scenico.

## **PRECAUZIONI ED AVVERTENZE**

**1)** Evitate di aprire l'apparecchio senza le necessarie precauzioni necessarie per evitare scosse elettriche.

**2)** Scollegate gli apparecchi alle prese di alimentazione se non intendete usarli per lungo tempo.

**3)** Non esponete l'apparecchio a fonti eccessive di calore o a raggi diretti del sole per tempi prolungati.

**4)** Per la pulizia dell'apparecchio usate esclusivamente uno straccio umido, evitando solventi o detersivi di qualsiasi genere.

**5)** Trattate l'apparecchio e i suoi comandi con la dovuta delicatezza, evitando manovre violente, cadute o colpi.

**6)** Eventuali interventi di riparazione vanno effettuati esclusivamente a cura di personale specializzato ed autorizzato. Evitate quindi di aprire l'apparecchio.

## CARATTERISTICHE TECNICHE

Colori disponibili: Rosso, Blu e verde

Materiale: Plastico

Lampadina: 220V - 75W

Alimentazione: 220V - 50Hz

Dimensioni (mm): 330x220x240

Peso: 2,5Kg

La **Karma Italiana srl**, allo scopo di migliorare i propri prodotti, si riserva il diritto di modificare le caratteristiche siano esse tecniche o estetiche, in qualsiasi momento e senza alcun preavviso.



# KARMA®

## CERTIFICATO DI GARANZIA

MODELLO

# ROTA

DATA DI ACQUISTO

NOME E INDIRIZZO DELL'ACQUIRENTE

---

---

---

TIMBRO E FIRMA DEL RIVENDITORE

La **KARMA ITALIANA srl** garantisce il buon funzionamento del prodotto descritto nel presente certificato per un periodo di 24 mesi dalla data di acquisto. Il certificato di garanzia compilato in tutte le sue parti e convalidato dallo scontrino fiscale rilasciato dal rivenditore è l'unico documento che dà diritto alle prestazioni in garanzia e dovrà essere esibito al personale autorizzato all'atto di ogni richiesta di intervento in garanzia. Il presente certificato di garanzia esclude ogni altra forma di garanzia per vizi ed attribuisce solo il diritto alla riparazione gratuita del prodotto che dovesse risultare inidoneo al funzionamento, escludendo altresì ogni diritto alla risoluzione del contratto di compravendita, alla riduzione del prezzo ed al risarcimento dei danni; è espressamente esclusa inoltre la responsabilità della ditta **KARMA ITALIANA srl** per ogni altro danno comunque dipendente o connesso con la vendita del prodotto eventualmente difettoso.

### Modalità di applicazione della garanzia:

La garanzia non potrà trovare applicazione in tutti quei casi in cui il prodotto sia stato danneggiato dopo la vendita, usato non conformemente alle istruzioni d'uso e manutenzione che lo accompagnano o risulta installato o riparato impropriamente. L'esame degli eventuali difetti di funzionamento e delle loro cause sarà sempre effettuato da tecnici autorizzati dalla **KARMA ITALIANA srl**. Eventuali spese di trasporto in un laboratorio autorizzato (e ritorno) per l'accertamento del diritto alla garanzia, sono a carico del cliente.

**DA COMPILARE IN TUTTE LE SUE PARTI E CONSERVARE ACCURATAMENTE**



**Karma Italiana srl**

Via Gozzano, 38 bis

21052 Busto Arsizio (VA) Italia

Tel. 0331/628244 Fax. 0331/622470

Internet: [www.karmaitaliana.it](http://www.karmaitaliana.it)

Made in China

