

The KARMA logo is rendered in a bold, black, sans-serif typeface. The letters are thick and closely spaced, with a registered trademark symbol (®) positioned at the top right of the 'A'.

KARMA®

www.karmaitaliana.it

SCS SYSTEM

Sistema di audio conferenza

>> Manuale di istruzioni

Complimenti per la sua ottima scelta.

Ci complimentiamo vivamente per la Sua scelta, il prodotto Karma da lei acquistato è frutto di un'accurata progettazione da parte di ingegneri specializzati.

Per la sua realizzazione sono stati impiegati materiali di ottima qualità per garantirne il funzionamento nel tempo.

Il prodotto è stato realizzato in conformità alle severe normative di sicurezza imposte dalla Comunità Europea, garanzia di affidabilità e sicurezza.

Vi preghiamo di leggere attentamente questo manuale prima di cominciare ad utilizzare l'apparecchio al fine di sfruttarne appieno le potenzialità.

La Karma dispone di numerosi prodotti accessori che potranno completare il vostro apparecchio.

Vi invitiamo quindi a visionare il nostro ultimo catalogo generale e a visitare il nostro sito internet:

www.karmaitaliana.it

sul quale troverete tutti i nostri articoli con descrizioni accurate e documentazioni aggiuntive sviluppate successivamente all'uscita del prodotto.

I nostri uffici sono a vostra completa disposizione per qualsiasi chiarimento o informazione.

Ci auguriamo che rimarrete soddisfatti dell'acquisto e Vi ringraziamo nuovamente per la fiducia riposta nel nostro marchio.

Il Vostro nuovo impianto di audio conferenza è composto da 4 elementi, combinati tra loro come indicato nello schema di pag.7.

Il manuale si riferisce a tutti questi elementi (SCS 10M, SCS 10C, SCS 10D, SCS 5).

Conservare il presente manuale insieme all'unità allo scopo di poterlo consultare in futuro. Se l'unità viene venduta o ceduta ad un altro operatore, accertarsi che includa sempre il relativo manuale affinché il nuovo proprietario possa leggerne il funzionamento e le relative istruzioni.

Al momento della consegna, assicuratevi, dopo averlo tolto l'imballo, che l'apparecchio sia integro. Nel caso l'apparecchio risulti anche parzialmente danneggiato, evitate di utilizzare lo stesso e rivolgetevi al servizio assistenza.



Questo simbolo vi avverte della presenza di materiale non isolato "sotto tensione" ad elevato voltaggio, all'interno del prodotto, che può costituire pericolo di folgorazione per le persone



Questo simbolo vi avverte della presenza di istruzioni d'uso e manutenzione importanti, nel manuale o nella documentazione che accompagna il prodotto



Il marchio CE indica che questo prodotto è conforme alle norme della Comunità Europea: EMC (Compatibilità Elettromagnetica) e LVD (Direttive sulla Bassa Tensione)



Questo simbolo indica la conformità del prodotto alle normative internazionali dopo l'implementazione della Direttiva Europea 2002/96/EU nel sistema legale nazionale. I dispositivi elettrici ed elettronici non devono essere considerati rifiuti domestici. I consumatori sono obbligati dalla legge a restituire i dispositivi elettrici ed elettronici alla fine della loro vita utile ai punti di raccolta collettivi preposti per questo scopo o nei punti vendita. Dettagli di quanto riportato sono definiti dalle leggi nazionali di ogni stato. Questo simbolo sul prodotto, sul manuale d'istruzioni o sull'imballo indicano che questo prodotto è soggetto a queste regole. Dal riciclo, e riutilizzo del materiale o altre forme di utilizzo di dispositivi obsoleti, voi renderete un importante contributo alla protezione ambientale.

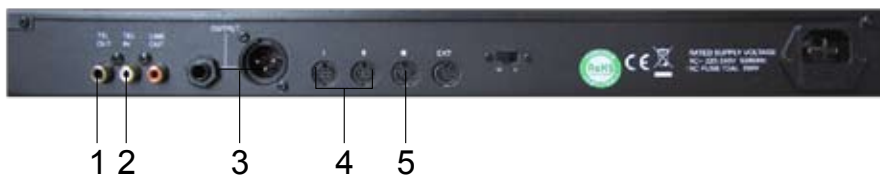


Questo simbolo indica la conformità del prodotto alle normative internazionali RoHS (Restriction of certain Hazardous Substances) che limita l'impiego di determinate sostanze pericolose nelle apparecchiature elettriche ed elettroniche immesse sul mercato europeo dal 1° luglio 2006. Fa parte di una serie di Direttive UE sull'ambiente ed è connessa strettamente alla Direttiva RAEE (Rifiuti di Apparecchiature Elettriche ed Elettroniche).

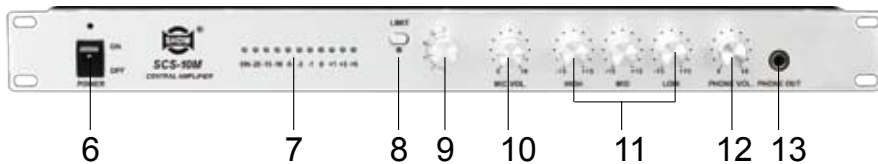
Avvertenze Generali

- 1) Questo apparecchio è destinato esclusivamente ad uso interno.
- 2) Per evitare il rischio di incendi o cortocircuiti non esponete mai l'apparecchio alla pioggia o all'umidità.
- 3) Usate particolare cautela nel trasporto
- 4) Controllate l'integrità dei cavi di collegamento.
- 5) Non staccate il cavo di alimentazione dalla presa tirandolo dal filo.
- 6) Evitate di aprire gli apparecchi. Ogni intervento tecnico o eventuale riparazione dovrà essere effettuata da personale specializzato.
- 7) Tenete l'amplificatore lontano dalla portata dei bambini.
- 8) Ricordatevi di scollegare l'apparecchio in caso di temporali o quando non si utilizza l'unità per un lungo periodo di tempo

Pannello Posteriore

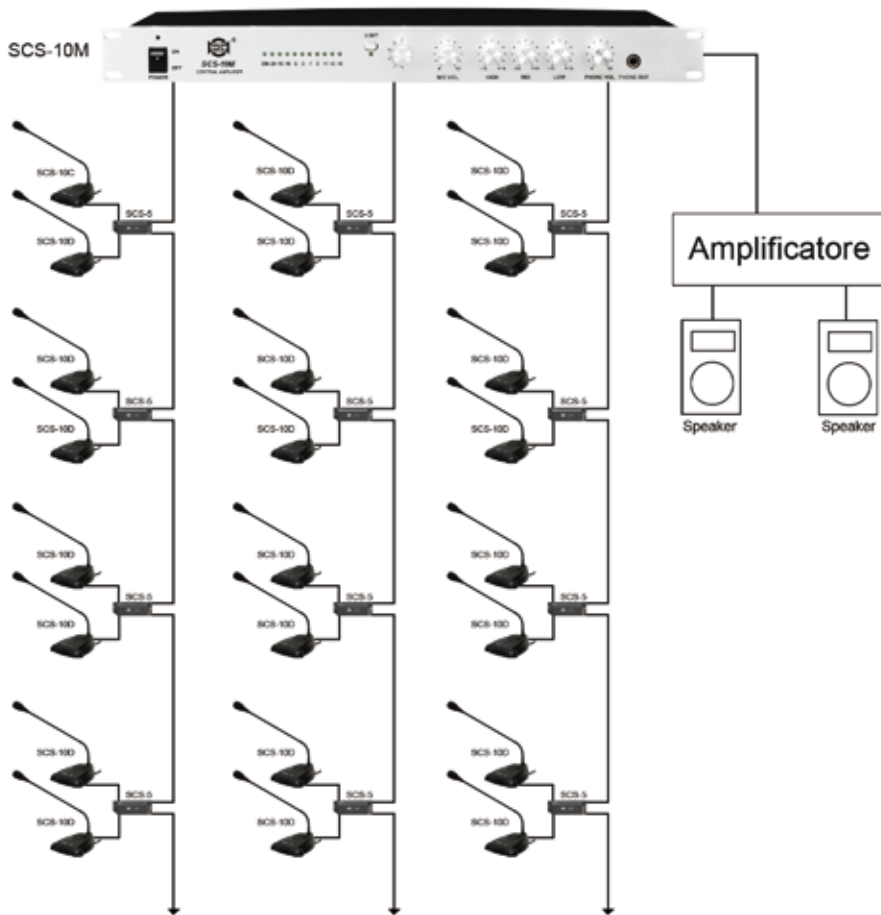


Pannello Frontale



Istruzioni per il collegamento

- 1) Prima di utilizzare l'impianto, assicuratevi di aver staccato la spina dalla presa principale. Tutti i collegamenti devono avvenire ad apparecchio spento.
- 2) Questo sistema di audio conferenza è composto da un'unità di alimentazione, una postazione destinata al presidente e numerose postazioni destinate ai delegati (Max 60 Unità). La prima unità dovrà essere quella destinata al presidente (SCS 10C).
- 3) Collegate alle 3 linee(4) poste sul retro, fino a 20 microfoni ciascuna. Ricordatevi che ogni 2 microfoni andrà utilizzato l'apposito Junction box (SCS 5), come mostrato nello schema a fianco.
- 4) Collegate un amplificatore esterno alle prese(3) poste sul retro. Sono disponibili connessioni XLR e 6,3 mm.
- 5) Tramite le prese telefoniche(1-2), avrete la possibilità di collegare all'unità di controllo anche un componente aggiuntivo (SCS 10T) che vi permetterà di inserire in conferenza un interlocutore esterno tramite linea telefonica.
- 6) Se desiderate usufruire del Pre-ascolto, collegate una cuffia alla presa(13) posta frontalmente e regolatene il volume attraverso l'apposito comando(12).



Istruzioni per il funzionamento

Una volta completati tutti i collegamenti, siete pronti ad utilizzare l'unità.

Collegate il cavo ad una presa domestica a 220V ed accendete l'unità di controllo tramite il tasto(6) posto sul pannello frontale.

Il numero di delegati che potranno intervenire contemporaneamente, è impostabile tramite il comando rotante(9) su tre valori: 1,3,6. Premete il tasto(8) per attivare il limitatore che vi permette di escludere i delegati che tentano di parlare nonostante si sia già raggiunto il limite prefissato.

Il livello del segnale in uscita (MASTER), risultato dell'intera conferenza, potrà essere regolato agendo sul comando(10).

Vu-meter(7) a Led mostrano costantemente il livello di segnale in uscita di tutti i microfoni collegati. Qualora fosse necessario regolarlo per evitare distorsioni, agite sul comando(10).

I comandi rotanti (11) permettono di regolare le tonalità alte, medie e basse del segnale in uscita (MASTER).

Potrete installare l'unità di controllo SCS 10M, a rack standard 19" con ingombro 1U.



Le unità disponibili sono due: una destinata al Presidente, l'altra ai delegati.

Si differenziano soltanto per la presenza del tasto che permette al presidente di intervenire in qualsiasi momento escludendo contemporaneamente tutti i delegati e prendendo la parola.

Gli elementi principali presenti sulle unità microfoniche sono:

14) Ghiera luminosa:

Si illumina quando il viene premuto il tasto Speech ad indicare che il microfono è "aperto".

15) Cavo di collegamento.

Consente il collegamento del microfono al Junction Box.

16) Tasto Clear

(Presente solo nel microfono del Presidente)

Permette di escludere tutti i delegati tramite la semplice pressione di un tasto.

17) Indicatore a Led

Si illumina alla pressione del tasto Clear.

18) Tasto Speech:

Accende o spegne il Microfono

19) Indicatore a Led del microfono

Quando il tasto Speech è attivo il Led è verde ed indica che il microfono è pronto. Se il Led è lampeggiante, indica che il microfono è spento. Se il microfono viene escluso dal presidente, il led lampeggerà 4 volte prima di spegnersi.

20) Regolatore di Volume

Permette di regolare il volume solo del proprio microfono.

21) Altoparlante

Alimentazione:	AC 220V
S/N:	>75dB
Sensibilità Microfono:	47dB
Risposta in Frequenza:	50Hz - 20kHz
Lunghezza cavo unità Presidente e delegati:	1,5 mt
Lunghezza cavo SCS 5:	1,5 mt
Dimensioni:	180 x 160 x 51 mm
Peso:	1,3 Kg

NOME PRODOTTO

SCS SYSTEM

N° DI SERIE

DATA DI ACQUISTO

NOMINATIVO E INDIRIZZO
DELL'ACQUIRENTE

.....

.....

.....

.....

.....

.....

TIMBRO E FIRMA DEL RIVENDITORE

La KARMA ITALIANA srl garantisce il buon funzionamento del prodotto descritto nel presente certificato per un periodo di 24 mesi dalla data di acquisto. Il certificato di garanzia compilato in tutte le sue parti e convalidato dallo scontrino fiscale rilasciato dal rivenditore è l'unico documento che dà diritto alle prestazioni in garanzia e dovrà essere esibito al personale autorizzato all'atto di ogni richiesta di intervento in garanzia. Il presente certificato di garanzia esclude ogni altra forma di garanzia per vizi ed attribuisce solo il diritto alla riparazione gratuita del prodotto che dovesse risultare inidoneo al funzionamento, escludendo altresì ogni diritto alla risoluzione del contratto di compravendita, alla riduzione del prezzo ed al risarcimento dei danni; è espressamente esclusa inoltre la responsabilità della ditta KARMA ITALIANA srl per ogni altro danno comunque dipendente o connesso con la vendita del prodotto eventualmente difettoso.

Modalità di applicazione della garanzia: La garanzia non potrà trovare applicazione in tutti quei casi in cui il prodotto sia stato danneggiato dopo la vendita, usato non conformemente alle istruzioni d'uso e manutenzione che lo accompagnano o risulti installato o riparato impropriamente. L'esame degli eventuali difetti di funzionamento e delle loro cause sarà sempre effettuato da tecnici autorizzati dalla KARMA ITALIANA srl. Eventuali spese di trasporto per l'accertamento del diritto alla garanzia, sono a carico del cliente. Le riparazioni o sostituzioni verranno effettuate direttamente dalla sede centrale di Busto Arsizio(VA). Prima di procedere alla spedizione del prodotto è necessario ottenere l'autorizzazione all'invio. Tale autorizzazione si richiede tramite la sezione ASSISTENZA sul sito www.karmaitaliana.it Seguite le istruzioni che vi appariranno.

La Karma Italiana srl, allo scopo di migliorare i propri prodotti, si riserva il diritto di modificare le caratteristiche siano esse tecniche o estetiche, in qualsiasi momento e senza alcun preavviso.

Nessuna parte di questo documento (testo, logo o immagini) può essere riprodotta anche solo parzialmente, modificata, distribuita o usata in altro modo senza previa autorizzazione scritta della KARMA ITALIANA Srl.

Tutti i diritti sono riservati.



KARMA[®]

www.karmaitaliana.it



KARMA[®]

Karma Italiana srl

via Gozzano, 38 bis

21052 Busto Arsizio (VA) - Italy

Telefono +39 0331.628.244

Fax +39 0331.622.470

www.karmaitaliana.it



Made in China



ver. 10.2