

SET 7416
SET 7416LAV
Radiomicrofono UHF

Manuale di istruzioni



Complimenti per la sua ottima scelta.

Ci complimentiamo vivamente per la Sua scelta, il prodotto Karma da Lei acquistato è frutto di un'accurata progettazione da parte di ingegneri specializzati.

Per la sua realizzazione sono stati impiegati materiali di ottima qualità per garantirne il funzionamento nel tempo.

Il prodotto è stato realizzato in conformità alle severe normative di sicurezza imposte dalla Comunità Europea, garanzia di affidabilità e sicurezza.

Vi preghiamo di leggere attentamente questo manuale prima di cominciare ad utilizzare l'apparecchio al fine di sfruttarne appieno le potenzialità.

La Karma dispone di numerosi prodotti accessori che potranno completare il vostro apparecchio.

Vi invitiamo quindi a visionare l'intera gamma dei nostri prodotti visitando il sito internet:

www.karmaitaliana.it

sul quale troverete, oltre a tutti i nostri articoli, descrizioni accurate e documentazioni aggiuntive sviluppate successivamente all'uscita del prodotto.

I nostri uffici sono a vostra completa disposizione per qualsiasi chiarimento o informazione.

Ci auguriamo che rimarrete soddisfatti dell'acquisto e Vi ringraziamo nuovamente per la fiducia riposta nel nostro marchio.

ATTENZIONE: *Questo manuale si riferisce a 2 diversi modelli. Alcune descrizioni potrebbero essere relative ad un prodotto simile ma non in vostro possesso.*

- > Conservare il manuale per future consultazioni e allegatelo se cedete l'apparecchio ad altri.
- > Assicuratevi sempre di collegare l'apparecchio con il voltaggio adeguato.
- > Questo prodotto non è adatto ad usi esterni (in presenza di umidità)
- > Per evitare il rischio di incendi o cortocircuiti non esponete mai l'apparecchio alla pioggia o all'umidità.
- > Non utilizzare con temperature ambiente superiori ai 35C°.
- > In caso di problemi di funzionamento interrompete l'uso immediatamente. Non tentate di riparare l'apparecchio per conto vostro, ma rivolgetevi all'assistenza. Riparazioni effettuate da personale non competente potrebbero danneggiare il prodotto.
- > Controllate che il cavo di alimentazione non sia rovinato.
- > Non staccate il cavo di alimentazione tirandolo dal filo.



ATTENZIONE:

Subito dopo aver ricevuto l'apparecchio aprite attentamente la scatola, controllate il contenuto per accertarvi che tutte le parti siano presenti e in buone condizioni. Segnalate immediatamente al venditore, eventuali danni da trasporto subiti dall'apparecchio o dall'imballo. In caso di reso è importante che il prodotto sia completo dell'imballo originale, vi suggeriamo quindi di conservarlo.



Questo simbolo vi avverte della presenza di istruzioni d'uso e manutenzione importanti, nel manuale o nella documentazione che accompagna il prodotto



Il marchio CE indica che questo prodotto è conforme alle norme della Comunità Europea: R&TTE e LVD (Direttive sulla Bassa Tensione)



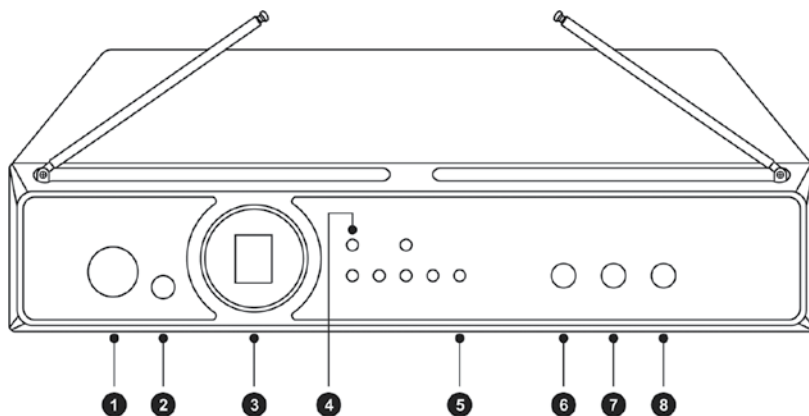
Ai sensi dell'art. 13 del decreto Legislativo 25 Luglio 2005, n. 151 “ Attuazione delle Direttive 2002/95/CE, 2002/96/CE e 2003/108/CE, relative alla riduzione dell'uso di sostanze pericolose nelle apparecchiature elettriche ed elettroniche, nonché allo smaltimento dei rifiuti”.

Il simbolo del cassonetto barrato riportato sull'apparecchiatura indica che il prodotto alla fine della propria vita utile deve essere raccolto separatamente dagli altri rifiuti. L'utente dovrà, pertanto, conferire l'apparecchiatura integra dei componenti essenziali giunta a fine vita agli idonei centri di raccolta differenziata dei rifiuti elettronici ed elettrotecnici, oppure riconsegnandola al rivenditore al momento dell'acquisto di nuova apparecchiatura di tipo equivalente, in ragione di uno a uno. L'adeguata raccolta differenziata per l'avvio successivo dell'apparecchiatura dimessa al riciclaggio, al trattamento e allo smaltimento ambientale compatibile contribuisce ad evitare possibili effetti negativi sull'ambiente e sulla salute e favorisce il riciclo dei materiali di cui è composta l'apparecchiatura. Lo smaltimento abusivo del prodotto da parte dell'utente comporta l'applicazione delle sanzioni amministrative di cui al D.Lgs n. 152/2006 (parte 4 art.255)

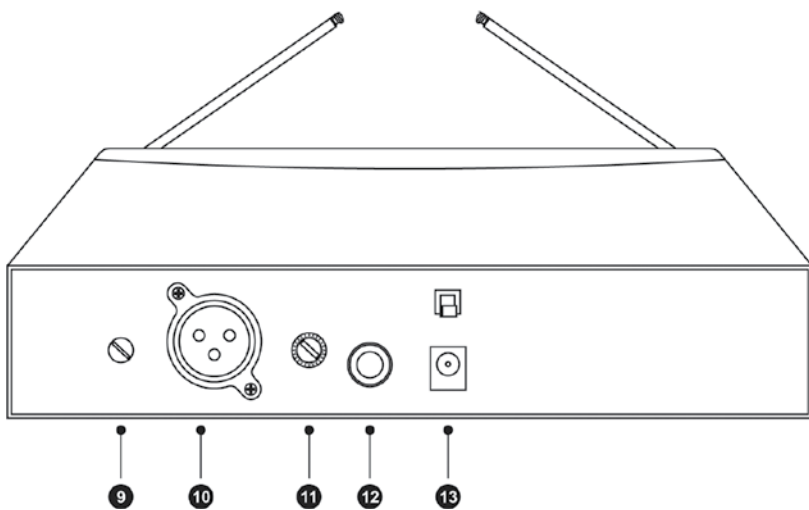


Questo simbolo indica la conformità del prodotto alle normative internazionali RoHS (Restriction of certain Hazardous Substances) che limita l'impiego di determinate sostanze pericolose nelle apparecchiature elettriche ed elettroniche immesse sul mercato europeo dal 1° luglio 2006. Fa parte di una serie di Direttive UE sull'ambiente ed è connessa strettamente alla Direttiva RAEE (Rifiuti di Apparecchiature Elettriche ed Elettroniche).

Base ricevente (fronte)



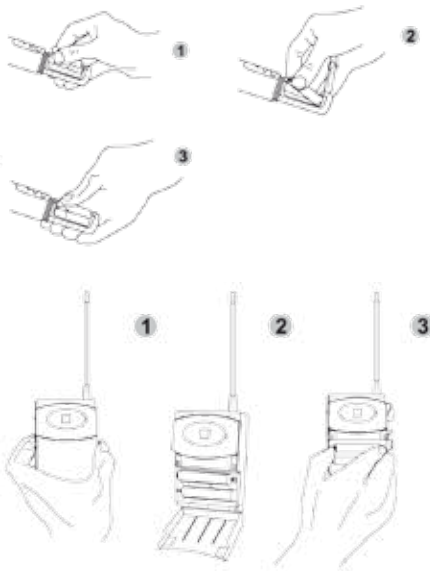
Base ricevente (retro)



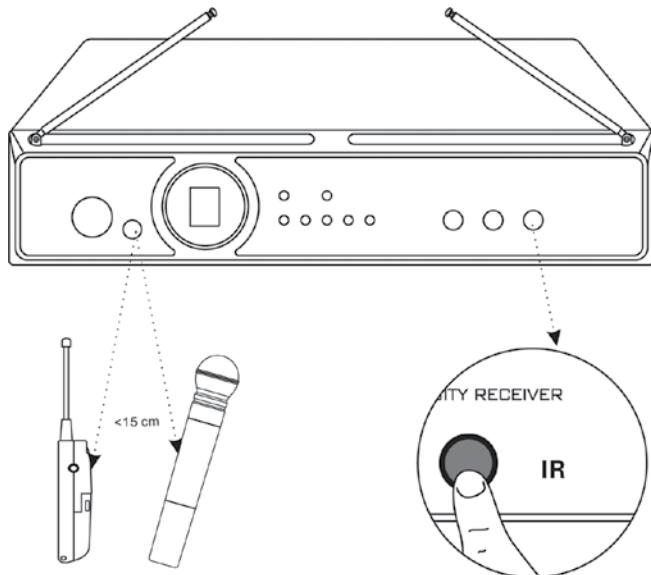


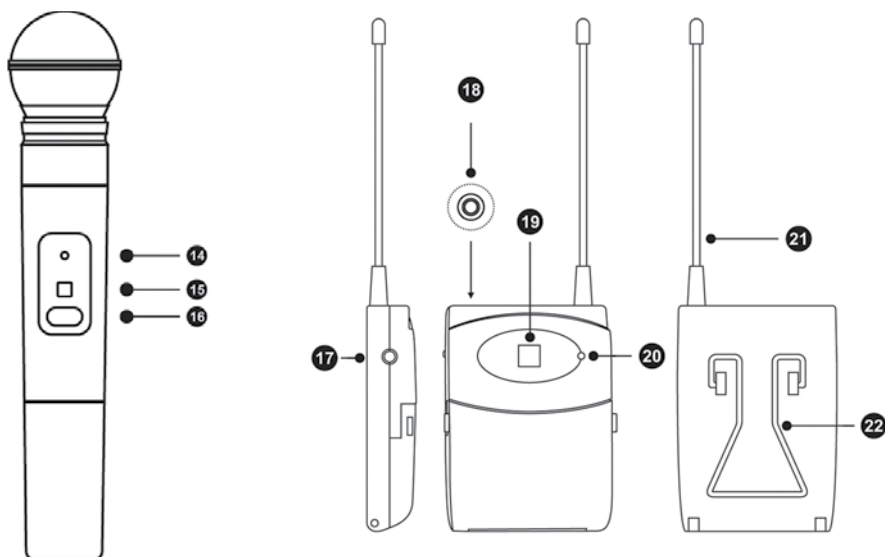
Prima di effettuare i collegamenti, assicuratevi di aver scollegato la spina dalla presa elettrica. Tutti i collegamenti devono avvenire ad apparecchio spento.

1. Posizionate in luogo adeguato la base ricevente avendo cura che non risulti schermata da pareti di cemento armato o metalliche. La portata dei radiomicrofoni è particolarmente soggetta agli ostacoli che incontra e potrebbe risultare ridotta anche drasticamente.
2. Estendete completamente le due antenne frontali.
3. Collegate il cavo in dotazione alla presa d'uscita 6,3mm (12) ed inserite l'altro capo del cavo ad un mixer o amplificatore dotato di presa microfonica 6,3mm. Se utilizzate cavi XLR potrete sfruttare la presa posteriore(10). A tale presa è disponibile il segnale in uscita di tipo bilanciato.
4. Inserite le batterie nel microfono palmare svitando il fondo e, nel caso utilizzate anche un microfono lavalier, aprendo il coperchietto frontale. Nell'inserire le batterie, abbiate cura di rispettare le polarità indicate.



5. Inserite il trasformatore in dotazione nella presa di corrente elettrica 230V e quindi il suo connettore alla presa posteriore(13) della base ricevente
6. Ruotate la manopola del volume (11) in senso antiorario e ponetelo a circa 1/3 della scala valore.
7. Il radiomicrofono può essere settato su uno dei 16 canali disponibili. Per fare ciò sarà sufficiente scegliere il canale desiderato agendo sui tasti(6/7) della base e inviando la frequenza selezionata al microfono ponendo il sensore(2) della base e del microfono(15-19) a pochi cm e premendo il tasto(8) sulla base. Quando il led del microfono si illuminerà, indicherà l'avvenuta assegnazione della frequenza. La frequenza impostata rimarrà memorizzata anche dopo lo spegnimento del microfono. I 16 canali sono mostrati sul display(3) nel seguente modo: 1, 2, 3, 4, 5, 6, 7, 8, 9, A, B, C, D, E, F





1. Agite sul tasto di accensione(1) per attivare la base ricevente. Il led si illuminerà in verde ad indicare l'avvenuta accensione.

2. Il microfono, sia esso palmare o lavalier, possiede un solo tasto(16 o 17) che, se mantenuto premuto accende o spegne il microfono stesso. Durante l'utilizzo, premendolo una sola volta, porrà in "mute" il microfono cioè rimarrà aperto il canale di comunicazione ma verrà disattivata la capsula per cui non verrà trasmessa la voce.

3. Il led(14 o 20) indicherà, illuminandosi, in diversi modi e colore i seguenti stati:
 - - Verde: Pronto all'uso
 - - Verde lampeggiante: bloccato
 - - Ambra: modalità mute
 - - Rosso lampeg: Settaggio in corso
 - - Rosso vivo: Batteria scarica
 - - Rosso lampegg durante accensione: Batteria esaurita
 - - Rosso lampeggiante dopo sync: Microfono non compatibile.

4. Se avete acquistato la versione lavalier(SET 7416LAV) avrete la possibilità di operare a mani libere fissando la trasmittente a cintura grazie alla clip(22). Collegare il microfono da cravatta alla presa(18)
5. I leds(4) indicano da quale antenna si sta captando il segnale migliore.
6. I leds(5) indicano il livello del segnale audio ricevuto.
7. In caso di disturbi a microfono spento, sarà possibile agire sul regolatore posteriore squelch(9) tagliando i segnali captati di disturbo. Fate attenzione a non regolarlo eccessivamente per non compromettere la ricezione del segnale microfonico.

Il prodotto è coperto da garanzia in base alle vigenti normative.

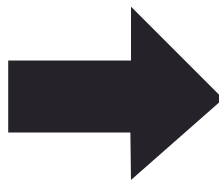
Vi suggeriamo di consultare sul sito internet: www.karmaitaliana.it le “Condizioni Generali di Garanzia” riportate nella sezione “FAQ”.

Di seguito un breve estratto:

- 1) Si prega, dopo l'acquisto di procedere alla registrazione del prodotto sul nostro sito internet accedendo alla sezione assistenza (occorre registrarsi). In alternativa, è possibile registrare il prodotto compilando ed inviando la scheda accanto.
- 2) Sono esclusi i guasti causati da imperizia o da uso non appropriato dell'apparecchio
- 3) La garanzia non ha più alcun effetto qualora l'apparecchio risulti manomesso.
- 4) La garanzia non prevede la sostituzione del prodotto.
- 5) Sono escluse dalla garanzia le parti esterne, le batterie, le manopole, gli interruttori, e le parti asportabili o consumabili.
- 6) Le spese di trasporto e i rischi conseguenti sono a carico del proprietario dell'apparecchio
- 7) A tutti gli effetti la validità della garanzia è avallata unicamente dalla presentazione della fattura o scontrino d'acquisto.

COME PROCEDERE ALL'INVIO DEL MODULO DI REGISTRAZIONE PRODOTTO:

- 1) Nel caso in cui non abbiate effettuato la registrazione del prodotto sul nostro sito www.karmaitaliana.it Vi invitiamo a farlo ritagliando il modulo riportato nella pagina accanto e ad inviarlo presso i nostri uffici.
- 2) Ricordatevi di compilare entrambi i moduli in quanto una copia rimarrà legata al manuale e potrà servirvi in futuro.



KARMA®

**CERTIFICATO DI GARANZIA
GUARANTEE CERTIFICATE
MODULO DI REGISTRAZIONE
REGISTRATION MODULE**

COPIA DA INVIARE A:

Spett.le
KARMA ITALIANA Srl
Via Gozzano, 38 bis
21052 - Busto Arsizio (VA)

KARMA®

**CERTIFICATO DI GARANZIA
GUARANTEE CERTIFICATE
MODULO DI REGISTRAZIONE
REGISTRATION MODULE**

COPIA DA CONSERVARE



MODELLO / MODEL

DATA D'ACQUISTO
PURCHASING DATE

N. SCONTRINO O FATTURA
RECEIPT/INVOICE NUMBER

TIMBRO E FIRMA DEL RIVENDITORE
DEALER'S STAMP AND SIGNATURE

COGNOME / SURNAME

NOME / NAME

VIA / ADDRESS

N°

CITTÀ / CITY

C.A.P. / ZIP CODE

PROV.

MODELLO / MODEL

DATA D'ACQUISTO
PURCHASING DATE

N. SCONTRINO O FATTURA
RECEIPT/INVOICE NUMBER

TIMBRO E FIRMA DEL RIVENDITORE
DEALER'S STAMP AND SIGNATURE

COGNOME / SURNAME

NOME / NAME

VIA / ADDRESS

N°

CITTÀ / CITY

C.A.P. / ZIP CODE

PROV.



DICHIARAZIONE DI CONFORMITA'

Il prodotto a cui fa riferimento questo manuale rispetta i requisiti essenziali della direttiva 1999/5/CE.

La dichiarazione di conformità in forma completa è reperibile presso la società Karma Italiana Srl.

Karma Italiana Srl

Questo apparecchio potrebbe operare su frequenze non autorizzate nella regione in cui si trova l'utilizzatore. Si suggerisce di rivolgersi alle autorità competenti e richiedere le informazioni necessarie relative alle frequenze autorizzate nella propria regione per i sistemi radiomicrofonici. In alcuni casi potrebbe essere necessaria una licenza ministeriale per l'uso di questo apparecchio. Per i possibili requisiti rivolgersi alle autorità competenti. L'utente si assume l'esclusiva responsabilità per l'acquisizione della licenza per gli apparecchi radiomicrofonici e la licenziabilità dipende dalla classificazione e dall'applicazione dell'utente e della frequenza selezionata. (D. Lgs. 269/2001 art.6 comma 3). Le frequenze utilizzate da questo prodotto sono autorizzate solo sul territorio Italiano e potrebbero non essere utilizzabili in altri paesi. Si suggerisce di rivolgersi alle autorità competenti e richiedere le relative informazioni.

Paesi per i quali il prodotto dispone dell'autorizzazione all'immissione nel mercato:

ITALIA

Karma Italiana Srl

SPECIFICHE DI SISTEMA

<i>Range Operativo</i>	<i>100 mt circa (condizioni ottimali)</i>
<i>Risposta in frequenza</i>	<i>50Hz - 20 KHz</i>
<i>Distorsione armonica</i>	<i>0,8%</i>
<i>Range dinamico</i>	<i>> 100 dB</i>

BASE RICEVENTE

<i>Alimentazione:</i>	<i>13.5V DC 300mA, tramite adattatore di rete</i>
<i>Tipo di ricezione</i>	<i>Diversity</i>
<i>Numero canali</i>	<i>16</i>
<i>Stabilità frequenza</i>	<i>+/- 0.005%</i>
<i>Rapporto S/N</i>	<i>>12dB</i>
<i>Sensibilità</i>	<i>-105 dB</i>
<i>Uscita Bilanciata</i>	<i>25mV / 600</i>
<i>Uscita Sbilanciata</i>	<i>360mV / 5K</i>

MICROFONO TRASMITTENTE

<i>Alimentazione:</i>	<i>2 batterie da 1,5V (tipo AA) Non Incluse</i>
<i>Potenza di trasmissione</i>	<i>< 30mW</i>
<i>Banda</i>	<i>UHF</i>
<i>Deviazione Max</i>	<i>16 canali</i>
<i>Autonomia</i>	<i>circa 8 ore</i>

KARMA®

Via Gozzano 38 bis
21052, Busto Arsizio (VA) - Italy
Telefono +39 0331.628.244
Fax +39 0331.622.470

www.karmaitaliana.it

made in China



CE 1177 