

KARMA[®]

www.karmaitaliana.it

SET 7620
SET 7620LAV
SET 7620PL

Doppio radiomicrofono UHF

Manuale di istruzioni



Complimenti per la sua ottima scelta.

Ci complimentiamo vivamente per la Sua scelta, il prodotto Karma da Lei acquistato è frutto di un'accurata progettazione da parte di ingegneri specializzati.

Per la sua realizzazione sono stati impiegati materiali di ottima qualità per garantirne il funzionamento nel tempo.

Il prodotto è stato realizzato in conformità alle severe normative di sicurezza imposte dalla Comunità Europea, garanzia di affidabilità e sicurezza.

Vi preghiamo di leggere attentamente questo manuale prima di cominciare ad utilizzare l'apparecchio al fine di sfruttarne appieno le potenzialità.

La Karma dispone di numerosi prodotti accessori che potranno completare il vostro apparecchio.

Vi invitiamo quindi a visionare l'intera gamma dei nostri prodotti visitando il sito internet:

www.karmaitaliana.it

sul quale troverete, oltre a tutti i nostri articoli, descrizioni accurate e documentazioni aggiuntive sviluppate successivamente all'uscita del prodotto.

I nostri uffici sono a vostra completa disposizione per qualsiasi chiarimento o informazione.

Ci auguriamo che rimarrete soddisfatti dell'acquisto e Vi ringraziamo nuovamente per la fiducia riposta nel nostro marchio.

ATTENZIONE: *Questo manuale si riferisce a 3 diversi modelli. Alcune descrizioni potrebbero essere relative ad un prodotto simile ma non al prodotto da voi acquistato.*

- > Conservate il manuale per future consultazioni e allegatelo se cedete l'apparecchio ad altri.
- > Assicuratevi sempre di collegare l'apparecchio con il voltaggio adeguato.
- > Questo prodotto non è adatto ad usi esterni (in presenza di umidità)
- > Per evitare il rischio di incendi o cortocircuiti non esponete mai l'apparecchio alla pioggia o all'umidità.
- > Non utilizzare con temperature ambiente superiori ai 35C°.
- > In caso di problemi di funzionamento interrompete l'uso immediatamente. Non tentate di riparare l'apparecchio per conto vostro, ma rivolgetevi all'assistenza. Riparazioni effettuate da personale non competente potrebbero danneggiare il prodotto.
- > Controllate che il cavo di alimentazione non sia rovinato.
- > Non staccate il cavo di alimentazione tirandolo dal filo.

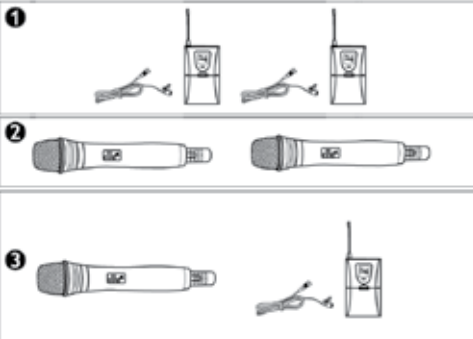
ATTENZIONE:

Subito dopo aver ricevuto l'apparecchio aprite attentamente la scatola, controllate il contenuto per accertarvi che tutte le parti siano presenti e in buone condizioni. Segnalate immediatamente al venditore, eventuali danni da trasporto subiti dall'apparecchio o dall'imballo. In caso di reso è importante che il prodotto sia completo dell'imballo originale, vi suggeriamo quindi di conservarlo.

CONTENUTO DELLA CONFEZIONE



- ❶ SET 7620
Ricevente + 2 microfoni palmari
- ❷ SET 7620LAV
Ricevente + 2 microfoni lavalier
- ❸ SET 7620PL
Ricevente + 1 palmare + 1 lavalier





Il marchio CE indica che questo prodotto è conforme alle norme della Comunità Europea: R&TTE e LVD (Direttive sulla Bassa Tensione)



Ai sensi dell'art. 13 del decreto Legislativo 25 Luglio 2005, n. 151 " Attuazione delle Direttive 2002/95/CE, 2002/96/CE e 2003/108/CE, relative alla riduzione dell'uso di sostanze pericolose nelle apparecchiature elettriche ed elettroniche, nonché allo smaltimento dei rifiuti".

Il simbolo del cassonetto barrato riportato sull'apparecchiatura indica che il prodotto alla fine della propria vita utile deve essere raccolto separatamente dagli altri rifiuti. L'utente dovrà, pertanto, conferire l'apparecchiatura integra dei componenti essenziali giunta a fine vita agli idonei centri di raccolta differenziata dei rifiuti elettronici ed elettrotecnici, oppure riconsegnandola al rivenditore al momento dell'acquisto di nuova apparecchiatura di tipo equivalente, in ragione di uno a uno. L'adeguata raccolta differenziata per l'avvio successivo dell'apparecchiatura dimessa al riciclaggio, al trattamento e allo smaltimento ambientale compatibile contribuisce ad evitare possibili effetti negativi sull'ambiente e sulla salute e favorisce il riciclo dei materiali di cui è composta l'apparecchiatura. Lo smaltimento abusivo del prodotto da parte dell'utente comporta l'applicazione delle sanzioni amministrative di cui al D.Lgs n. 152/2006 (parte 4 art.255)



Questo simbolo indica la conformità del prodotto alle normative internazionali RoHS (Restriction of certain Hazardous Substances) che limita l'impiego di determinate sostanze pericolose nelle apparecchiature elettriche ed elettroniche immesse sul mercato europeo dal 1° luglio 2006. Fa parte di una serie di Direttive UE sull'ambiente ed e' connessa strettamente alla Direttiva RAEE (Rifiuti di Apparecchiature Elettriche ed Elettroniche).

BASE RICEVENTE

<i>Alimentazione:</i>	<i>Tramite adattatore di rete 12V DC, 1500mA - Interno positivo</i>
<i>Banda di frequenza</i>	<i>UHF (da 470 a 790 Mhz)</i>
<i>Canali gestiti:</i>	<i>100</i>
<i>Temperatura di esercizio:</i>	<i>da -10° a +50°</i>
<i>Rapporto segnale/rumore:</i>	<i>> 105 dB</i>
<i>Spurie:</i>	<i>> 80 dB</i>
<i>Risposta in frequenza:</i>	<i>60Hz - 18KHz(+/-3dB)</i>
<i>Raggio operativo</i>	<i>fino a 50mt</i>
<i>Dimensioni:</i>	<i>300 x 450 x 175 mm</i>
<i>Peso:</i>	<i>692 gr</i>

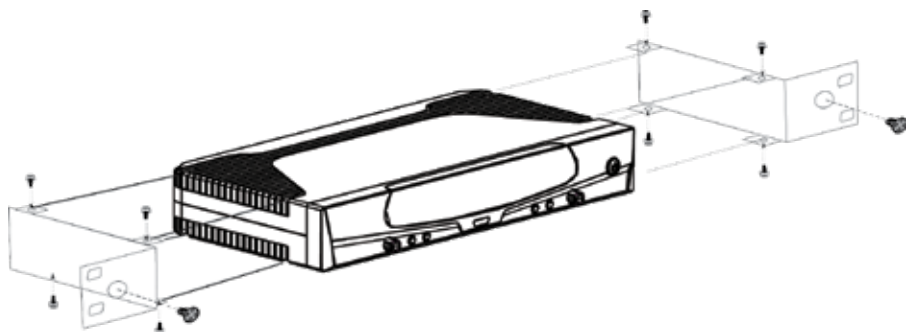
MICROFONO PALMARE

<i>Alimentazione:</i>	<i>2 batterie da 1,5V (tipo AA) non inclusa</i>
<i>Autonomia:</i>	<i>fino a 8 ore</i>
<i>Emissione spurie:</i>	<i>>60dB</i>
<i>Deviazione max:</i>	<i>+/- 25KHz</i>
<i>Potenza di trasmissione:</i>	<i>10 mW</i>
<i>Dimensioni:</i>	<i>256 x 50 x 50 mm</i>
<i>Peso:</i>	<i>304 gr</i>

MICROFONO LAVALIER

<i>Alimentazione:</i>	<i>2 batterie da 1,5V (tipo AA) non inclusa</i>
<i>Autonomia:</i>	<i>fino a 8 ore</i>
<i>Emissione spurie:</i>	<i>>60dB</i>
<i>Deviazione max:</i>	<i>+/- 25KHz</i>
<i>Potenza di trasmissione:</i>	<i>10 mW</i>
<i>Dimensioni:</i>	<i>60 x 110 x 20 mm</i>
<i>Peso:</i>	<i>76 gr</i>

INSTALLAZIONE A RACK



POSIZIONAMENTO DELLE ANTENNE



Inserite le due antenne alle prese BNC poste sul pannello posteriore della base ricevente



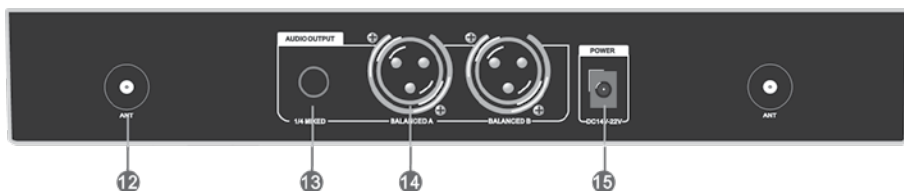
Avvitate le due antenne girandole nel senso indicato



Orientate le due antenne e posizionatele in modo da formare un V.

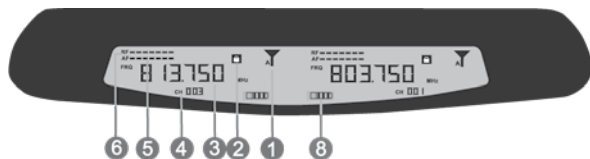
BASE RICEVENTE

TASTI	FUNZIONE
1- POWER	Tasto di accensione
2- VOLUME	Regolatore di volume
3- TASTO ACT	Settaggio automatico trasmettente
4- SCAN	Selezione frequenza automatica o manuale
5- IR PORT	Traferimento dati tra ricevente e trasmettente



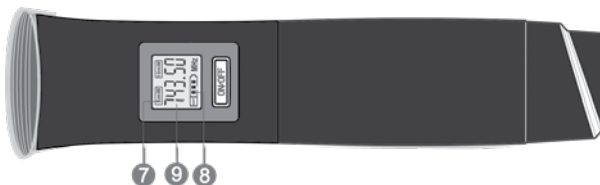
TASTI	FUNZIONE
12- PRESA ANTENNA	Destinati alle due antenne in dotazione
13- USCITA AUDIO JACK 6,3mm	Segnale sbilanciato miscelato canale 1+2
14- USCITA AUDIO XLR	Segnale di tipo bilanciato
15- PRESA ALIMENTAZIONE	Destinato all'alimentatore in dotazione

DISPLAY BASE RICEVENTE

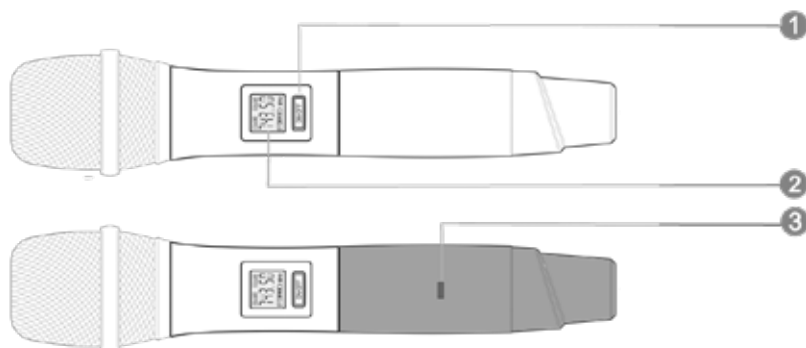


TASTI	FUNZIONE
1- SEGNALE ANTENNA	Indica quale antenna(A o B) sta ricevendo
2- BLOCCO TASTIERA	Premete il tasto ACT (3) per attivare o disattivare il blocco tastiera della ricevente. Quando bloccata le impostazioni non possono essere variate
3- FREQUENZA	Mostra la frequenza in MHz utilizzata
4- CANALE	Mostra il canale selezionato
5- AF	Visualizza l'intensità del segnale
6- RF	Visualizza il livello voce

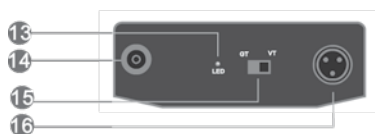
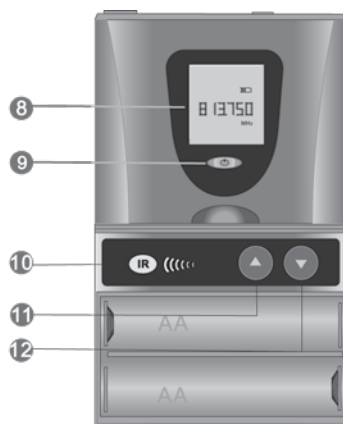
DISPLAY MICROFONI



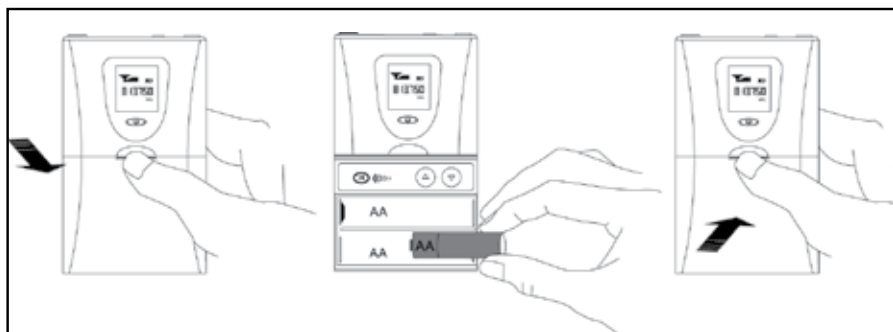
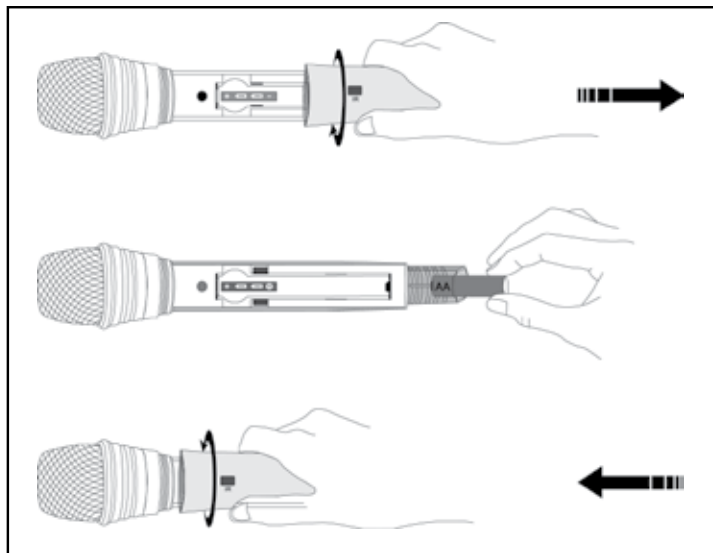
TASTI	FUNZIONE
7 - POTENZA DI TRASMISSIONE	Indica la potenza di trasmissione impostato
8 - BATTERIA	Indica lo stato di carica della batteria
9 - FREQUENZA TRASMITTENTE	Visualizza la frequenza di trasmissione
11- FREQUENZA LAV	Visualizza la frequenza di trasmissione
12- CANALE LAVALIER	Visualizza il canale selezionato

MICROFONI**TASTI**

1- TASTO DI ACCENSIONE
2- DISPLAY LCD
3- SENSORE A INFRAROSSI
8- DISPLAY LAVALIER
9- TASTO DI ACCENSIONE
10- SENSORE INFRAROSSI
11- TASTO SU
12-TASTO GIU
13- INDICATORE LED
14- PRESA ANTENNA
15- SELETTORE SENSIBILITA'
16- PRESA MICROFONO

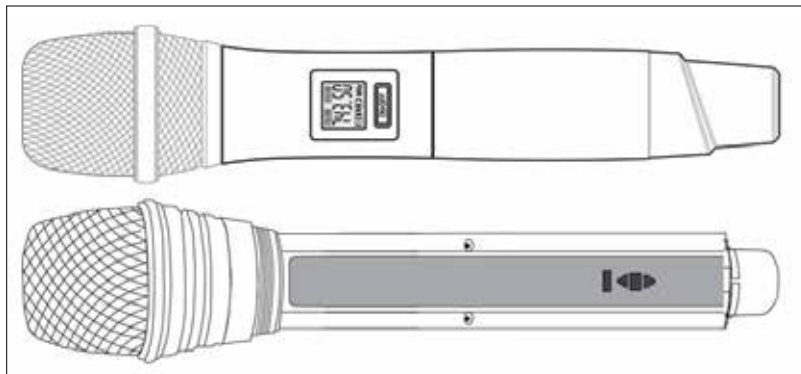


SOSTITUZIONE BATTERIE



Per sostituire le batterie sia del microfono che del lavalier, procedete così:

- 1- Aprite il vano batterie (come mostrato nelle figure sopra)
- 2- Inserite le nuove batterie assicurandovi di rispettare la giusta polarità
- 3- Richiudete il vano batterie



Questo radiomicrofono dispone di 100 frequenze che possono essere selezionate per evitare interferenze durante l'utilizzo. Microfono trasmettente e base ricevente, per poter funzionare, devono operare sulla medesima frequenza.

Per fare in modo che microfono e base siano impostati sulla stessa frequenza si può agire in vari modi:

SELEZIONE MANUALE DELLA FREQUENZA

Assicuratevi che la base sia sbloccata (lucchetto aperto visualizzato su display). Per sbloccare il lucchetto tenete premuto il tasto SCAN di sinistra. Tenete premuto il tasto ACT del canale desiderato fino a che la frequenza non inizierà a lampeggiare. Agite rapidamente sui tasti ACT o SCAN per selezionare la frequenza desiderata. Una volta scelta la frequenza attendete qualche istante fino a che la frequenza non smetterà di lampeggiare. Ora la stessa frequenza andrà impostata sul microfono trasmettente. Per fare ciò potrete agire in 2 modi:

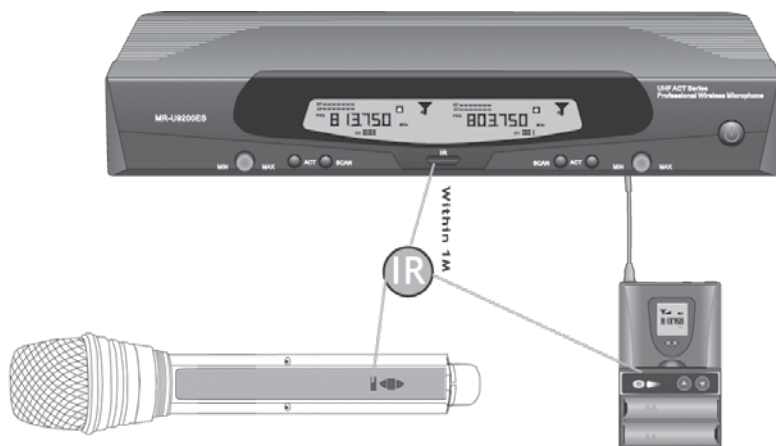
- Manualmente (Funzione utilizzabile solo con bodypack): Assicuratevi che la funzione mute sia disattivata(A-OFF) eventualmente premete una volta il tasto di accensione per togliere il mute. Premete il tasto SET (la frequenza lampeggerà) e quindi selezionate la frequenza tramite i tasti UP/DOWN. Scelta la frequenza, dopo pochi istanti il display smetterà di lampeggiare e la frequenza sarà stata impostata.
- Automatico: con questa procedura, la base invierà automaticamente la frequenza impostata al microfono trasmettente. Sarà sufficiente premere sulla base una sola volta il tasto ACT avendo cura di allineare il sensore IR del microfono al sensore IR della base (Fig. 1).

Terminata la procedura bloccate le frequenze tenendo premuto i tasti SCAN contemporaneamente fino a far apparire sul display il simbolo del lucchetto chiuso.

SELEZIONE MANUALE CONTEMPORANEA DEI CANALI

E' possibile selezionare contemporaneamente le frequenze dei 2 canali scegliendo una delle 100 combinazioni disponibili. Per fare ciò, assicuratevi che la base sia sbloccata (lucchetto aperto visualizzato su display). Per sbloccare il lucchetto tenete premuto il tasto SCAN di sinistra. Tenete premuto il tasto SCAN di destra, lampeggeranno entrambe le frequenze. Tramite SCAN e ACT selezionate la combinazione desiderata quindi attendete qualche istante fino a che cesserà il lampeggio. Come già spiegato, bloccate il lucchetto e inviate le frequenze ai microfoni.

Fig. 1



SELEZIONE AUTOMATICA DELLA FREQUENZA

In questa modalità, la base scansionerà le frequenze fermandosi su quella migliore e libera da interferenze. Successivamente questa frequenza potrà essere trasmessa al microfono.

Assicuratevi che la base sia sbloccata (lucchetto aperto visualizzato su display). Per sbloccare il lucchetto tenete premuto il tasto SCAN di sinistra.

Premete un volta il tasto SCAN del canale che volete variare e attendete che venga trovata una frequenza libera.

Allineate i sensori infrarossi di base e microfono come indicato in fig. 1 e premete una volta il tasto ACT per inviare la frequenza al microfono.

Terminata la procedura bloccate la base tenendo premuto il tasto SCAN di sinistra fino a far apparire sul display i simboli del lucchetto chiuso.

Il prodotto è coperto da garanzia in base alle vigenti normative.

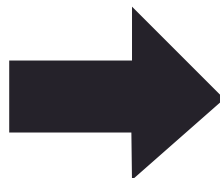
Vi suggeriamo di consultare sul sito internet: www.karmaitaliana.it le “Condizioni Generali di Garanzia” riportate nella sezione “FAQ”.

Di seguito un breve estratto:

- 1) Si prega, dopo l'acquisto di procedere alla registrazione del prodotto sul nostro sito internet accedendo alla sezione assistenza (occorre registrarsi). In alternativa, è possibile registrare il prodotto compilando ed inviando la scheda accanto.
- 2) Sono esclusi i guasti causati da imperizia o da uso non appropriato dell'apparecchio
- 3) La garanzia non ha più alcun effetto qualora l'apparecchio risulti manomesso.
- 4) La garanzia non prevede la sostituzione del prodotto.
- 5) Sono escluse dalla garanzia le parti esterne, le batterie, le manopole, gli interruttori, e le parti asportabili o consumabili.
- 6) Le spese di trasporto e i rischi conseguenti sono a carico del proprietario dell'apparecchio
- 7) A tutti gli effetti la validità della garanzia è avallata unicamente dalla presentazione della fattura o scontrino d'acquisto.

COME PROCEDERE ALL'INVIO DEL MODULO DI REGISTRAZIONE PRODOTTO:

- 1) Nel caso in cui non abbiate effettuato la registrazione del prodotto sul nostro sito www.karmaitaliana.it Vi invitiamo a farlo ritagliando il modulo riportato nella pagina accanto e ad inviarlo presso i nostri uffici.
- 2) Ricordatevi di compilare entrambi i moduli in quanto una copia rimarrà legata al manuale e potrà servirvi in futuro.



KARMA®

**CERTIFICATO DI GARANZIA
GUARANTEE CERTIFICATE
MODULO DI REGISTRAZIONE
REGISTRATION MODULE**

COPIA DA INVIARE A:

Spett.le
KARMA ITALIANA Srl
Via Gozzano, 38 bis
21052 - Busto Arsizio (VA)



KARMA®

**CERTIFICATO DI GARANZIA
GUARANTEE CERTIFICATE
MODULO DI REGISTRAZIONE
REGISTRATION MODULE**

COPIA DA CONSERVARE

MODELLO / MODEL

SET 7620 serie

DATA D'ACQUISTO
PURCHASING DATE

--	--	--	--	--	--	--	--	--	--

N. SCONTRINO O FATTURA
RECEIPT/INVOICENNUMBER

--	--	--	--	--	--	--	--	--	--

TIMBRO E FIRMA DEL RIVENDITORE
DEALER'S STAMP AND SIGNATURE

ACQUISTATO DA / PURCHASED BY

COGNOME / SURNAME

--	--	--	--	--	--	--	--	--	--

NOME / NAME

--	--	--	--	--	--	--	--	--	--

VIA / ADDRESS

--	--	--	--	--	--	--	--	--	--

N°

CITTA' / CITY

--	--	--	--	--	--	--	--	--	--

C.A.P. / ZIP CODE

--	--	--	--	--	--	--	--	--	--

PROV.

--	--

MODELLO / MODEL

SET 7620 serie

DATA D'ACQUISTO
PURCHASING DATE

--	--	--	--	--	--	--	--	--	--

N. SCONTRINO O FATTURA
RECEIPT/INVOICENNUMBER

--	--	--	--	--	--	--	--	--	--

TIMBRO E FIRMA DEL RIVENDITORE
DEALER'S STAMP AND SIGNATURE

ACQUISTATO DA / PURCHASED BY

COGNOME / SURNAME

--	--	--	--	--	--	--	--	--	--

NOME / NAME

--	--	--	--	--	--	--	--	--	--

VIA / ADDRESS

--	--	--	--	--	--	--	--	--	--

N°

CITTA' / CITY

--	--	--	--	--	--	--	--	--	--

C.A.P. / ZIP CODE

--	--	--	--	--	--	--	--	--	--

PROV.

--	--



DICHIARAZIONE DI CONFORMITA'

Il prodotto a cui fa riferimento questo manuale rispetta i requisiti essenziali della direttiva 1999/5/CE.

La dichiarazione di conformità in forma completa è reperibile presso la società Karma Italiana Srl.

Karma Italiana Srl

Questo apparecchio potrebbe operare su frequenze non autorizzate nella regione in cui si trova l'utilizzatore. Si suggerisce di rivolgersi alle autorità competenti e richiedere le informazioni necessarie relative alle frequenze autorizzate nella propria regione per i sistemi radiomicrofonici. In alcuni casi potrebbe essere necessaria una licenza ministeriale per l'uso di questo apparecchio. Per i possibili requisiti rivolgersi alle autorità competenti. L'utente si assume l'esclusiva responsabilità per l'acquisizione della licenza per gli apparecchi radiomicrofonici e la licenziabilità dipende dalla classificazione e dall'applicazione dell'utente e della frequenza selezionata. (D. Lgs. 269/2001 art.6 comma 3). Le frequenze utilizzate da questo prodotto sono autorizzate solo sul territorio Italiano e potrebbero non essere utilizzabili in altri paesi. Si suggerisce di rivolgersi alle autorità competenti e richiedere le relative informazioni.

Paesi per i quali il prodotto dispone dell'autorizzazione all'immissione nel mercato:

ITALIA

Karma Italiana Srl

KARMA®

Via Gozzano 38 bis

21052, Busto Arsizio (VA) - Italy

Telefono +39 0331.628.244

Fax +39 0331.622.470

www.karmaitaliana.it

made in China



CE 0700!