

KARMA[®]

www.karmaitaliana.it

LED PAR64-183

illuminatore a Led

Manuale di istruzioni



Complimenti per la sua ottima scelta.

Ci complimentiamo vivamente per la Sua scelta, il prodotto Karma da Lei acquistato è frutto di un'accurata progettazione da parte di ingegneri specializzati.

Per la sua realizzazione sono stati impiegati materiali di ottima qualità per garantirne il funzionamento nel tempo.

Il prodotto è stato realizzato in conformità alle severe normative di sicurezza imposte dalla Comunità Europea, garanzia di affidabilità e sicurezza.

Vi preghiamo di leggere attentamente questo manuale prima di cominciare ad utilizzare l'apparecchio al fine di sfruttarne appieno le potenzialità.

La Karma dispone di numerosi prodotti accessori che potranno completare il vostro apparecchio.

Vi invitiamo quindi a visionare l'intera gamma dei nostri prodotti visitando il sito internet:

www.karmaitaliana.it

sul quale troverete, oltre a tutti i nostri articoli, descrizioni accurate e documentazioni aggiuntive sviluppate successivamente all'uscita del prodotto.

I nostri uffici sono a vostra completa disposizione per qualsiasi chiarimento o informazione.

Ci auguriamo che rimarrete soddisfatti dell'acquisto e Vi ringraziamo nuovamente per la fiducia riposta nel nostro marchio.

Precauzioni ed avvertenze

- Conservare il manuale per future consultazioni e allegatelo se cedete l'apparecchio ad altri. Visitate periodicamente il ns sito internet per verificare la presenza di eventuali aggiornamenti.
- Assicuratevi sempre di collegare l'apparecchio con il voltaggio adeguato.
- Questo prodotto non è adatto ad usi esterni (in presenza di umidità)
- Per evitare il rischio di incendi o cortocircuiti non esponete mai l'apparecchio alla pioggia o all'umidità.
- Non utilizzare con temperature ambiente superiori ai 35C°.
- In caso di problemi di funzionamento interrompete l'uso immediatamente. Non tentate di riparare l'apparecchio per conto vostro, ma rivolgetevi all'assistenza autorizzata. Riparazioni effettuate da personale non competente potrebbero creare gravi danni sia all'apparecchio che alle persone.
- Controllate che il cavo di alimentazione non sia rovinato.
- Non staccate il cavo di alimentazione tirandolo dal filo.
- L'uso di questo apparecchio è previsto per varie manifestazioni e non è adatto per l'illuminazione di ambienti domestici.



ATTENZIONE:

Subito dopo aver ricevuto l'apparecchio aprite delicatamente la scatola e, controllate attentamente il contenuto per accertarvi che tutte le parti siano presenti e in buone condizioni. Segnalate immediatamente al venditore, eventuali danni da trasporto subiti dall'apparecchio o dall'imballo. In caso di reso è importante che il prodotto sia completo dell'imballo originale, vi suggeriamo quindi di conservarlo.



ATTENZIONE
RISCHIO DI SCOSSA ELETTRICA, NON APRIRE



AVVERTENZA: PER RIDURRE IL RISCHIO DI SCOSSA ELETTRICA, NON TOGLIETE IL COPERCHIO. NON CONTIENE PARTI UTILI PER L'UTENTE. PER L'ASSISTENZA FATE RIFERIMENTO A PERSONALE QUALIFICATO.



Questo simbolo vi avverte della presenza di materiale non isolato "sotto tensione" ad elevato voltaggio, all'interno del prodotto, che può costituire pericolo di folgorazione per le persone



Questo simbolo vi avverte della presenza di istruzioni d'uso e manutenzione importanti, nel manuale o nella documentazione che accompagna il prodotto



Il marchio CE indica che questo prodotto è conforme alle norme della Comunità Europea: EMC (Compatibilità Elettromagnetica) e LVD (Direttive sulla Bassa Tensione). La documentazione di conformità in forma completa è reperibile presso la società Karma Italiana Srl.



Ai sensi dell'art. 13 del decreto Legislativo 25 Luglio 2005, n. 151 "Attuazione delle Direttive 2002/95/CE, 2002/96/CE e 2003/108/CE, relative alla riduzione dell'uso di sostanze pericolose nelle apparecchiature elettriche ed elettroniche, nonché allo smaltimento dei rifiuti".

Il simbolo del cassonetto barrato riportato sull'apparecchiatura indica che il prodotto alla fine della propria vita utile deve essere raccolto separatamente dagli altri rifiuti. L'utente dovrà, pertanto, conferire l'apparecchiatura integra dei componenti essenziali giunta a fine vita agli idonei centri di raccolta differenziata dei rifiuti elettronici ed elettrotecnici, oppure riconsegnandola al rivenditore al momento dell'acquisto di nuova apparecchiatura di tipo equivalente, in ragione di uno a uno. L'adeguata raccolta differenziata per l'avvio successivo dell'apparecchiatura dimessa al riciclaggio, al trattamento e allo smaltimento ambientale compatibile contribuisce ad evitare possibili effetti negativi sull'ambiente e sulla salute e favorisce il riciclo dei materiali di cui è composta l'apparecchiatura. Lo smaltimento abusivo del prodotto da parte dell'utente comporta l'applicazione delle sanzioni amministrative di cui al D.Lgs n. 152/2006 (parte 4 art.255)



Questo simbolo indica la conformità del prodotto alle normative internazionali RoHS (Restriction of certain Hazardous Substances) che limita l'impiego di determinate sostanze pericolose nelle apparecchiature elettriche ed elettroniche immesse sul mercato europeo dal 1° luglio 2006. Fa parte di una serie di Direttive UE sull'ambiente ed e' connessa strettamente alla Direttiva RAEE (Rifiuti di Apparecchiature Elettriche ed Elettroniche).



M D U E



N°	Funzione/Descrizione	N°	Funzione/Descrizione
1	Staffa di fissaggio	6	Cavo di alimentazione
2	Display LCD	M	Tasto MENU
3	Ingresso XLR IN	D	Tasto UP
4	Uscita XLR OUT	U	Tasto DOWN
5	Pannello di comando	E	Tasto ENTER



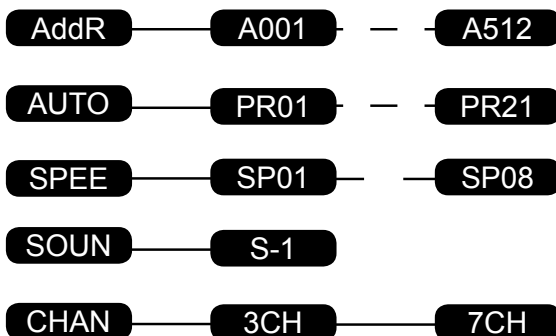
Prima di effettuare i collegamenti, assicuratevi di aver scollegato la spina dalla presa elettrica. Tutti i collegamenti devono avvenire ad apparecchio spento.

1. Fissate il faretto ad un'eventuale traliccio tramite l'apposita staffa(1) e regolatene l' inclinazione a piacimento. Grazie alla doppia staffa, il faro potrà essere anche semplicemente appoggiato su qualsiasi superficie.
2. Collegare il cavo di alimentazione(6) ad una presa elettrica 230V.

Una volta completati questi passaggi siete pronti per utilizzare il faretto.

DISPLAY

Premete ripetutamente il tasto "Menu"(M) per selezionare la funzione desiderata Utilizzate i tasti Down(U) e Up(D) per scorrere i valori Premete il tasto Enter(E) per confermare la scelta



MODALITA' AUTOMATICA

Premete MENU e selezionate "AUTO". Confermate con Enter Utilizzate i tasti UP/DOWN per scegliere tra i 21 programmi preimpostati. Il faro effettuerà un cambio colori automatico.
Possibilità di regolare la velocità speed (SPEE) con 8 velocità selezionabili.

MODALITA' SOUND

In modalità attivazione sonora, grazie al microfono interno, l'unità risponderà ai toni della musica in bassa frequenza.
Per attivarlo tale modalità premete MENU e selezionate "SOUND". Confermate con Enter
Utilizzate i tasti UP/DOWN per scegliere tra la modalità
- S-1 che effettua un cambio colori in attivazione sonora

MODALITA' DMX

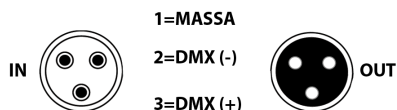
In una connessione DMX 512 ci sono 512 canali a disposizione.

Ogni apparecchio DMX impiega 1 o più canali per gestire le varie funzioni. L'utente deve assegnare un indirizzo di partenza ad ogni apparecchio DMX connesso all'impianto, tale indirizzo indicherà il primo canale occupato nella centralina. Bisogna pianificare la scelta dell'indirizzo di partenza in modo da non far mai sovrapporre i canali, onde evitare un funzionamento non corretto dell'apparecchio.

Esempio: Ammettiamo di collegare 3 apparecchi DMX ognuno dotato di 10 canali, il primo apparecchio dovrà essere settato sull'indirizzo 1, il secondo apparecchio sull'indirizzo 11 ed il terzo sull'indirizzo 21. Tuttavia si può usare lo stesso indirizzo di partenza su più apparecchi se si desidera ottenere un loro movimento all'unisono. Gli apparecchi DMX sono concepiti per ricevere dati tramite collegamento seriale Daisy Chain. Questo tipo di collegamento si ha quando l'uscita dati di un apparecchio è connessa all'ingresso dati del successivo. L'ordine in cui gli apparecchi sono collegati non ha importanza e non incide su come la centralina comunica con ciascuno di essi. Utilizzare l'ordine in cui il cablaggio è più semplice e diretto. La lunghezza del cavo di segnale non dovrebbe superare i 100 metri per evitare l'interferenze tra segnali e altri apparecchi elettrici

Nell'effettuare i collegamenti assicuratevi che gli apparecchi e i cavi utilizzino le polarità riportate dalla tabella sottostante.

Configurazione connettore DMX



Per entrare in modalità DMX, premete il tasto Menu fino a quando non appare sul display la scritta "A001", confermate quindi con Enter e selezionate l'indirizzo desiderato tramite i tasti UP/DOWN. L'apparecchio potrà essere settato con indirizzo da 1 a 512.

Per utilizzare l'apparecchio connesso ad impianti DMX è necessario conoscere il numero di canali gestiti e la funzione di ogni canale nei valori da 0 a 255. Questo apparecchio può essere utilizzato settandolo su 3 o 7 canali DMX. Per fare ciò andate nel menu "CHAN", confermate con enter e selezionate la modalità desiderata

Il prodotto è coperto da garanzia in base alle vigenti normative.

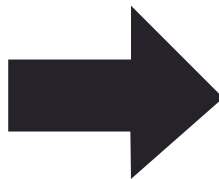
Vi suggeriamo di consultare sul sito internet: www.karmaitaliana.it le “Condizioni Generali di Garanzia” riportate nella sezione “FAQ”.

Di seguito un breve estratto:

- 1) Si prega, dopo l'acquisto di procedere alla registrazione del prodotto sul nostro sito internet accedendo alla sezione assistenza (occorre registrarsi). In alternativa, è possibile registrare il prodotto compilando ed inviando la scheda accanto.
- 2) Sono esclusi i guasti causati da imperizia o da uso non appropriato dell'apparecchio
- 3) La garanzia non ha più alcun effetto qualora l'apparecchio risulti manomesso.
- 4) La garanzia non prevede la sostituzione del prodotto.
- 5) Sono escluse dalla garanzia le parti esterne, le batterie, le manopole, gli interruttori, e le parti asportabili o consumabili.
- 6) Le spese di trasporto e i rischi conseguenti sono a carico del proprietario dell'apparecchio
- 7) A tutti gli effetti la validità della garanzia è avallata unicamente dalla presentazione della fattura o scontrino d'acquisto.

COME PROCEDERE ALL'INVIO DEL MODULO DI REGISTRAZIONE PRODOTTO:

- 1) Nel caso in cui non abbiate effettuato la registrazione del prodotto sul nostro sito www.karmaitaliana.it Vi invitiamo a farlo ritagliando il modulo riportato nella pagina accanto e ad inviarlo presso i nostri uffici.
- 2) Ricordatevi di compilare entrambi i moduli in quanto una copia rimarrà legata al manuale e potrà servirvi in futuro.



KARMA®

CERTIFICATO DI GARANZIA
GUARANTEE CERTIFICATE
MODULO DI REGISTRAZIONE
REGISTRATION MODULE

COPIA DA INVIARE A:

Spett.le
KARMA ITALIANA Srl
Via Gozzano, 38 bis
21052 - Busto Arsizio (VA)

KARMA®

CERTIFICATO DI GARANZIA
GUARANTEE CERTIFICATE
MODULO DI REGISTRAZIONE
REGISTRATION MODULE

COPIA DA CONSERVARE

LED PAR64-183

Sorgente luminosa:	183 led da 10mm (61Rossi, 61Verdi, 61Blu)
Tipo colore:	RGB
Durata led:	80.000 ore circa
Controlli DMX:	3/7 Canali
Tipo di connettori:	XLR 3 pin per connessioni DMX
Display:	Si
Tipo di staffa:	Regolabile
Alimentazione:	230V - 50 Hz
Lunghezza cavo:	130 cm
Tipo spina:	Spina 2P+T 10A
Colore:	Nero (LED PAR64-183) Cromato (LED PAR64-183P)
Dimensioni:	225 x 225 x 325 mm
Peso:	1,2 Kg

MODALITÀ 3 CANALI

CH1	ROSSO dimmer 0-255	
CH2	VERDE dimmer 0-255	
CH3	BLU dimmer 0-255	

MODALITÀ 7 CANALI

CH1	0 - 255	Dimmer master
CH2	0 - 255	Strobo
CH3	0 - 255	Rosso 0-100%
CH4	0 - 255	Verde 0-100%
CH5	0 - 255	Blu 0-100%
CH6	0 - 255	Programmi
CH7	0 - 255	Velocità di esecuzione

KARMA®

Via Gozzano 38 bis
21052, Busto Arsizio (VA) - Italy
Telefono +39 0331.628.244
Fax +39 0331.622.470

www.karmaitaliana.it

made in China

