

KARMA[®]

www.karmaitaliana.it

SNOW 600

SNOW 1250

Macchina effetto neve

Manuale di istruzioni



Complimenti per la sua ottima scelta.

Ci complimentiamo vivamente per la Sua scelta, il prodotto Karma da Lei acquistato è frutto di un'accurata progettazione da parte di ingegneri specializzati.

Per la sua realizzazione sono stati impiegati materiali di ottima qualità per garantirne il funzionamento nel tempo.

Il prodotto è stato realizzato in conformità alle severe normative di sicurezza imposte dalla Comunità Europea, garanzia di affidabilità e sicurezza.

Vi preghiamo di leggere attentamente questo manuale prima di cominciare ad utilizzare l'apparecchio al fine di sfruttarne appieno le potenzialità.

La Karma dispone di numerosi prodotti accessori che potranno completare il vostro apparecchio.

Vi invitiamo quindi a visionare l'intera gamma dei nostri prodotti visitando il sito internet:

www.karmaitaliana.it

sul quale troverete, oltre a tutti i nostri articoli, descrizioni accurate e documentazioni aggiuntive sviluppate successivamente all'uscita del prodotto.

I nostri uffici sono a vostra completa disposizione per qualsiasi chiarimento o informazione.

Ci auguriamo che rimarrete soddisfatti dell'acquisto e Vi ringraziamo nuovamente per la fiducia riposta nel nostro marchio.

Il presente manuale si riferisce a due apparecchiature differenti tra loro per funzioni, potenza ed accessori. Il modello SNOW 600 è munita di radiocomando mentre il modello SNOW 1250 è dotata di comando a filo.

Precauzioni ed avvertenze

- Conservare il manuale per future consultazioni e allegatelo se cedete l'apparecchio ad altri.
- Assicuratevi sempre di collegare l'apparecchio con il voltaggio adeguato.
- Questo prodotto non è adatto ad usi esterni (in presenza di umidità)
- Per evitare il rischio di incendi o cortocircuiti non esponete mai l'apparecchio alla pioggia o all'umidità.
- Non utilizzare con temperature ambiente superiori ai 35°C.
- In caso di problemi di funzionamento interrompete l'uso immediatamente. Non tentate di riparare l'apparecchio per conto vostro, ma rivolgetevi all'assistenza autorizzata.
- Riparazioni effettuate da personale non competente potrebbero creare gravi danni sia all'apparecchio che alle persone.
- Controllate che il cavo di alimentazione non sia rovinato.
- Non staccate il cavo di alimentazione tirandolo dal filo.
- L'uso di questo apparecchio è previsto per varie manifestazioni e non è adatto per l'illuminazione di ambienti domestici.

ATTENZIONE:

Nel momento in cui hai acquistato il prodotto avresti dovuto verificare che il pacco fosse integro, non danneggiato e/o aperto. Anche con imballo integro sei comunque tenuto a verificare lo stato del Prodotto entro tre (3) giorni dall'acquisto. Eventuali anomalie riscontrate devono essere comunicate immediatamente al venditore e ai nostri uffici, anche tramite e-mail, specificando nel dettaglio il danno subito. Ogni segnalazione oltre i suddetti termini non sarà presa in considerazione. È consigliato conservare tutti gli imballi, etichette, documento di consegna e quant'altro possa servire per favorire la rapida soluzione del problema.



Ai sensi dell'art. 13 del decreto Legislativo 25 Luglio 2005, n. 151 " Attuazione delle Direttive 2002/95/CE, 2002/96/CE e 2003/108/CE, relative alla riduzione dell'uso di sostanze pericolose nelle apparecchiature elettriche ed elettroniche, nonché allo smaltimento dei rifiuti".

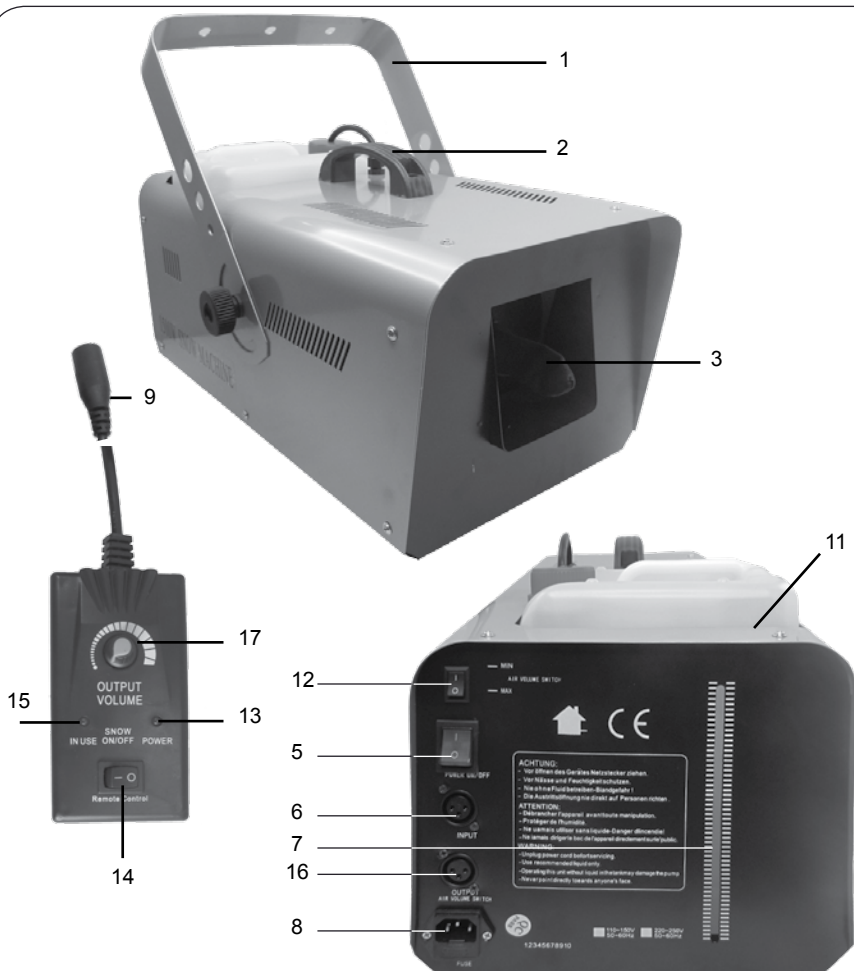
Il simbolo del cassonetto barrato riportato sull'apparecchiatura indica che il prodotto alla fine della propria vita utile deve essere raccolto separatamente dagli altri rifiuti. L'utente dovrà, pertanto, conferire l'apparecchiatura integra dei componenti essenziali giunta a fine vita agli idonei centri di raccolta differenziata dei rifiuti elettronici ed elettrotecnici, oppure riconsegnandola al rivenditore al momento dell'acquisto di nuova apparecchiatura di tipo equivalente, in ragione di uno a uno. L'adeguata raccolta differenziata per l'avvio successivo dell'apparecchiatura dimessa al riciclaggio, al trattamento e allo smaltimento ambientale compatibile contribuisce ad evitare possibili effetti negativi sull'ambiente e sulla salute e favorisce il riciclo dei materiali di cui è composta l'apparecchiatura. Lo smaltimento abusivo del prodotto da parte dell'utente comporta l'applicazione delle sanzioni amministrative di cui al D.Lgs n. 152/2006 (parte 4 art.255)



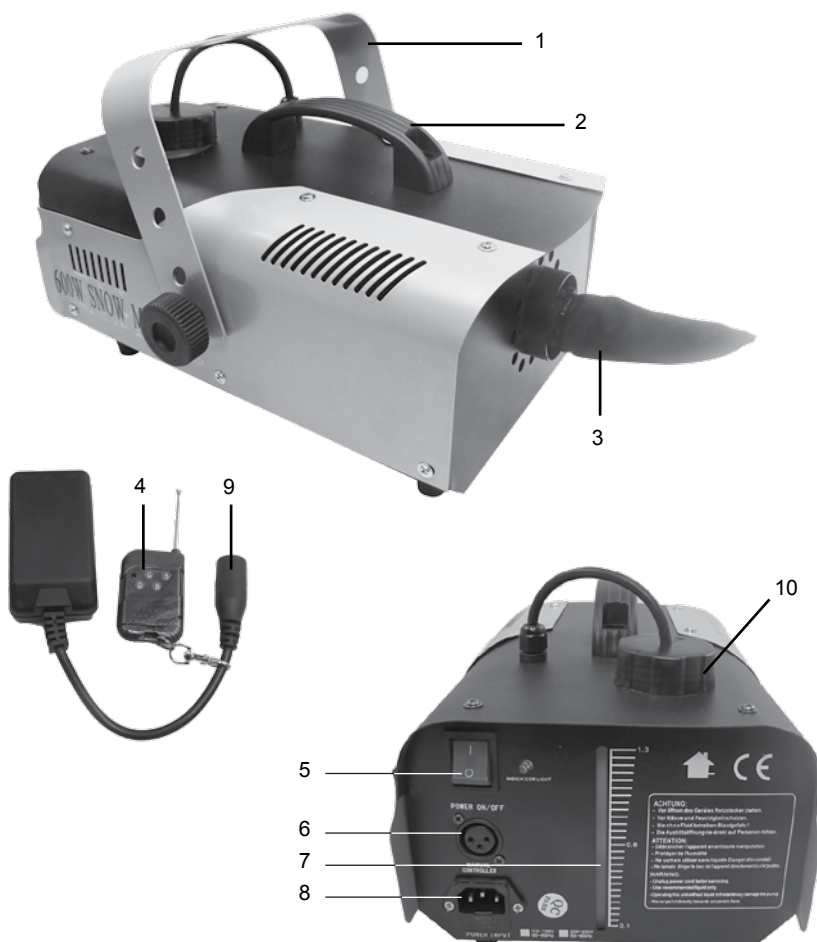
Questo simbolo indica la conformità del prodotto alle normative internazionali RoHS (Restriction of certain Hazardous Substances) che limita l'impiego di determinate sostanze pericolose nelle apparecchiature elettriche ed elettroniche immesse sul mercato europeo dal 1° luglio 2006. Fa parte di una serie di Direttive UE sull'ambiente ed è connessa strettamente alla Direttiva RAEE (Rifiuti di Apparecchiature Elettriche ed Elettroniche).



Il marchio CE indica che questo prodotto è conforme alle norme della Comunità Europea: EMC (Compatibilità Elettromagnetica) e LVD (Direttive sulla Bassa Tensione). La documentazione di conformità in forma completa è reperibile presso la società Karma Italiana Srl.



N°	Funzione/Descrizione
1	Staffa di fissaggio
2	Maniglia di trasporto
3	Area di emissione
5	Tasto di accensione
6	Presca per comando a distanza
7	Livello liquido
8	Presca di alimentazione
9	Connettore per filocomando
11	Vano porta fustino
12	Tasto potenza
13	Led di alimentazione
14	Tasto di avviamento
15	Led "in use"
16	Presca passante
17	Regolatore di intensità



N°	Funzione/Descrizione
1	Staffa di fissaggio
2	Maniglia di trasporto
3	Area di emissione
4	Comando a distanza
5	Tasto di accensione
6	Presca per comando a distanza
7	Livello liquido
8	Presca di alimentazione
9	Connettore per comando wireless
10	Tappo serbatoio



Prima di effettuare i collegamenti, assicuratevi di aver scollegato la spina dalla presa elettrica. Tutti i collegamenti devono avvenire ad apparecchio spento.

1. Posizionate l'apparecchio in prossimità di una presa di corrente, curando che esso rimanga areato, lontano da fonti di calore e da umidità. Per il fissaggio utilizzate eventualmente la staffa(1) inclinando a piacimento l'apparecchio e bloccandone la posizione tramite i pomelli laterali.
2. Collegare il cavo di alimentazione inserendo un capo nella presa(8) del prodotto e la spina all'altro capo ad una presa elettrica domestica a 220V.
3. Collegare il connettore(9) del comando a distanza alla presa posteriore(6).
4. Inserite il liquido nel serbatoio svitando il tappo(10). Verificate, tramite la feritoia posteriore(7) il livello del liquido. Nel caso in cui abbiate acquistato il modello SNOW 1250 potrete inserire direttamente un fustino da 5lt nell'alloggiamento(11).



Utilizzate esclusivamente liquido per snow machine espressamente studiato per questo tipo di apparecchio come ad esempio il mod. Karma LIQ S5. Con altri liquidi potreste non ottenere il massimo effetto o addirittura danneggiare l'apparecchio.

ACCENSIONE

Agite semplicemente sul tasto posteriore(5) per accendere l'apparecchio. Premete e mantenete premuto il tasto di azionamento(4-14) del telecomando o del comando a filo per emettere una finta neve a piacimento. Rilasciando il tasto del telecomando o agendo nuovamente sul tasto(14), l'emissione si bloccherà. Se utilizzate il mod. SNOW 1250, i led (13-15) indicheranno rispettivamente la corretta alimentazione e lo stato di attivazione della pompa interna. Il regolatore di intensità(17) ne permette un preciso controllo.

Suggeriamo di alternare momenti di utilizzo a momenti di riposo al fine di non affaticare i componenti interni e preservare l'integrità dell'apparecchio più a lungo possibile.

Per il massimo risultato suggeriamo di installare l'apparecchio in posizione elevata ed abbinarvi un piccolo ventilatore che amplificherà notevolmente il raggio d'azione simulando una vera nevicata.

Attenzione:

La finta neve, depositandosi, si scioglierà rendendo umido e scivolosa la superficie. Prestate attenzione al fine di non scivolare arrecandovi danni. Badate infine che il pavimento o gli oggetti toccati dalla finta neve non siano danneggiabili dall'umidità.

TERMINATO L'UTILIZZO

Suggeriamo, dopo ogni utilizzo, di provvedere alla pulizia della macchina rimuovendo eventuale liquido rimasto nel serbatoio ed effettuando un ciclo di pulizia con apposito liquido. Nei periodi di inutilizzo infatti, eventuale liquido rimasto nei tubi o nella pompa, tenderà a seccarsi e solidificarsi ostruendo i condotti e rendendo inutilizzabile l'apparecchio.

Scollegate l'apparecchio e riponetela, lontano dalla portata dei bambini, utilizzando la maniglia di trasporto(2).

Il prodotto è coperto da garanzia in base alle vigenti normative.

Vi suggeriamo di consultare sul sito internet: www.karmaitaliana.it le

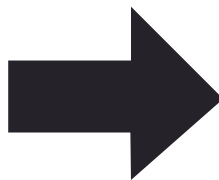
“Condizioni Generali di Garanzia” riportate nella sezione “FAQ”.

Di seguito un breve estratto:

- 1) Si prega, dopo l'acquisto di procedere alla registrazione del prodotto sul nostro sito internet accedendo alla sezione assistenza (occorre registrarsi). In alternativa, è possibile registrare il prodotto compilando ed inviando la scheda accanto.
- 2) Sono esclusi i guasti causati da imperizia o da uso non appropriato dell'apparecchio
- 3) La garanzia non ha più alcun effetto qualora l'apparecchio risulti manomesso.
- 4) La garanzia non prevede la sostituzione del prodotto.
- 5) Sono escluse dalla garanzia le parti esterne, le batterie, le manopole, gli interruttori, e le parti asportabili o consumabili.
- 6) Le spese di trasporto e i rischi conseguenti sono a carico del proprietario dell'apparecchio
- 7) A tutti gli effetti la validità della garanzia è avallata unicamente dalla presentazione della fattura o scontrino d'acquisto.

COME PROCEDERE ALL'INVIO DEL MODULO DI REGISTRAZIONE PRODOTTO:

- 1) Nel caso in cui non abbiate effettuato la registrazione del prodotto sul nostro sito www.karmaitaliana.it Vi invitiamo a farlo ritagliando il modulo riportato nella pagina accanto e ad inviarlo presso i nostri uffici.
- 2) Ricordatevi di compilare entrambi i moduli in quanto una copia rimarrà legata al manuale e potrà servirvi in futuro.



KARMA®

**CERTIFICATO DI GARANZIA
GUARANTEE CERTIFICATE
MODULO DI REGISTRAZIONE
REGISTRATION MODULE**

COPIA DA INVIARE A:

Spett.le
KARMA ITALIANA Srl
Via Gozzano, 38 bis
21052 - Busto Arsizio (VA)

KARMA®

**CERTIFICATO DI GARANZIA
GUARANTEE CERTIFICATE
MODULO DI REGISTRAZIONE
REGISTRATION MODULE**

COPIA DA CONSERVARE



MODELLO / MODEL

DATA D'ACQUISTO
PURCHASING DATE

N. SCONTRINO O FATTURA
RECEIPT/INVOICE NUMBER

TIMBRO E FIRMA DEL RIVENDITORE
DEALER'S STAMP AND SIGNATURE

COGNOME / SURNAME

NOME / NAME

VIA / ADDRESS

N°

CITTÀ / CITY

C.A.P. / ZIP CODE

PROV.

MODELLO / MODEL

DATA D'ACQUISTO
PURCHASING DATE

N. SCONTRINO O FATTURA
RECEIPT/INVOICE NUMBER

TIMBRO E FIRMA DEL RIVENDITORE
DEALER'S STAMP AND SIGNATURE

COGNOME / SURNAME

NOME / NAME

VIA / ADDRESS

N°

CITTÀ / CITY

C.A.P. / ZIP CODE

PROV.

SNOW 600

Alimentazione:	220V / 50Hz
Consumo:	600W
Serbatoio:	1,0 lt.
Comando a distanza:	Di tipo wireless
Tempo di preriscaldamento:	Nessuno
Staffa di fissaggio:	Si
Emissione:	30 m3/min
Colore:	Grigia e nera
Dimensioni:	230 x 340 x 150 mm
Peso:	3 Kg

SNOW 1250

Alimentazione:	220V / 50Hz
Consumo:	1250W
Serbatoio:	5,0 lt.
Comando a distanza:	A filo con regolazione di intensità
Tempo di preriscaldamento:	Nessuno
Staffa di fissaggio:	Si
Consumo liquido:	140 ml/min circa
Emissione:	75 m3/min
Colore:	Grigia e nera
Dimensioni:	500 x 240 x 255 mm
Peso:	9,5 Kg



Questo simbolo vi avverte della presenza di materiale non isolato "sotto tensione" ad elevato voltaggio, all'interno del prodotto, che può costituire pericolo di folgorazione per le persone



Questo simbolo vi avverte della presenza di istruzioni d'uso e manutenzione importanti, nel manuale o nella documentazione che accompagna il prodotto

KARMA®

Via Gozzano 38 bis
21052, Busto Arsizio (VA) - Italy
Telefono +39 0331.628.244
Fax +39 0331.622.470

www.karmaitaliana.it

made in China

