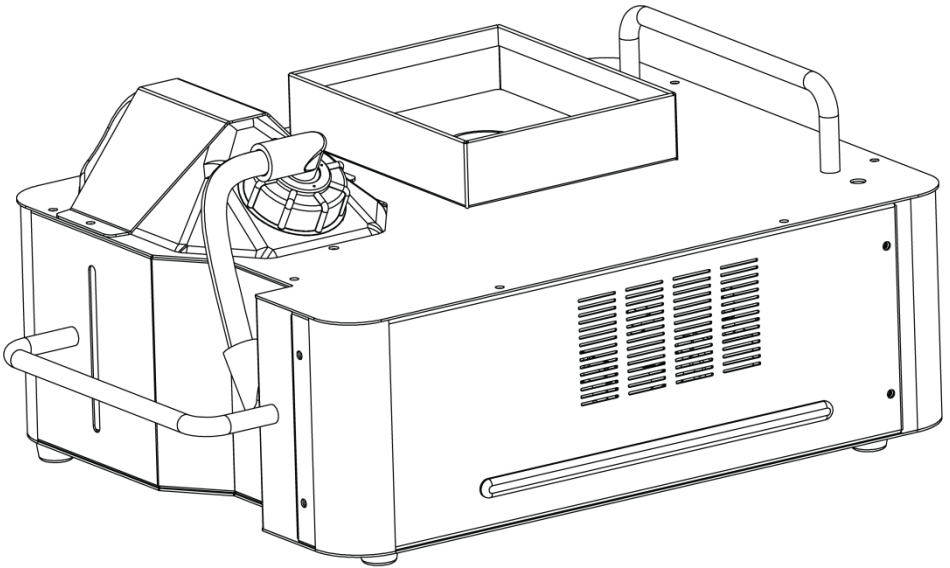


GEYSER™ RQB



Quick Reference Guide



CHAUVET[®]
Value · Innovation · Performance
It's
Green Thinking.

About This Guide

The Geyser™ RGB Quick Reference Guide (QRG) has basic product information such as mounting, menu options, and DMX values. Download the User Manual from www.chauvetlighting.com for more details.

Disclaimer

The information and specifications contained in this QRG are subject to change without notice.

Safety Notes

These Safety Notes include important information about installation, use, and maintenance.



- This product is not intended for permanent installation.
- ONLY connect this product to a grounded and protected circuit.
- Always disconnect from power before cleaning or replacing the fuse.
- DO NOT look at the light source when the product is on.
- Make sure the power cord is not crimped or damaged.
- Never disconnect this product from power by pulling on the cord.
- When mounting this product overhead, use a safety cable.
- DO NOT allow flammable materials close to the unit while operating.
- DO NOT touch this product when it is operating because it may be hot.
- Do not touch the output nozzle of this product. It is very hot during operation and may remain hot for several hours after turning the unit off.



- Depending on the amount of fog/haze generated, all fog machines may set off smoke detectors.
- The voltage of the outlet to which you are connecting this product must be within the range stated on the decal or rear panel of the product.
- This product is for indoor use only! (IP20) To prevent risk of fire or shock, do not expose this product to rain or moisture.
- Always mount this product in a location with adequate ventilation, at least 20 in (50 cm) from adjacent surfaces.
- Be sure that no ventilation slots on the unit's housing are blocked.
- Make sure there is adequate fog liquid in the machine to prevent pump and heater damage.
- Replace the fuse with the same type and rating.
- In the event of a serious operating problem, stop using immediately.
- DO NOT open this product. It contains no user-serviceable parts.
- Do not use for space heating purposes.
- Drain the tank before transporting the product.

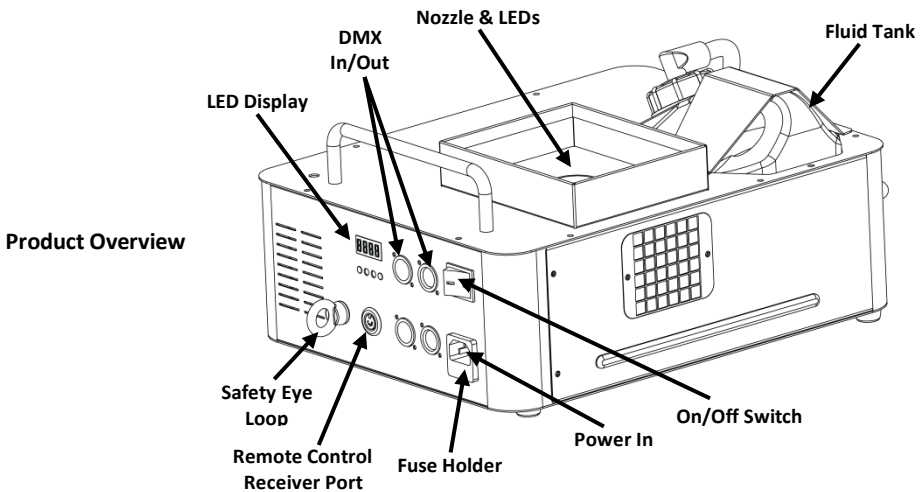
Contact

Outside the U.S., United Kingdom, or Ireland, contact your distributor to request support or return a product. Visit www.chauvetlighting.com for contact information.

- What Is Included**
- Geyser™ RGB
 - Power Cord
 - FC-W Wireless Transmitter
 - FC-W Wired Receiver
 - Warranty Card
 - Quick Reference Guide

To Begin Unpack your Geyser™ RGB and make sure you have received all parts in good condition. If the box or contents appear damaged, notify the carrier immediately, not CHAUVET®.

Product Description The Geyser™ RGB is a water-based haze machine with Red, Green, and Blue LEDs to create a dramatic, colorful fog effect. This versatile fogger can also be rotated for vertical or horizontal emission. A digital display allows the setting of DMX and standalone functions with ease and an included wireless remote allows easy control (simply plug and play).

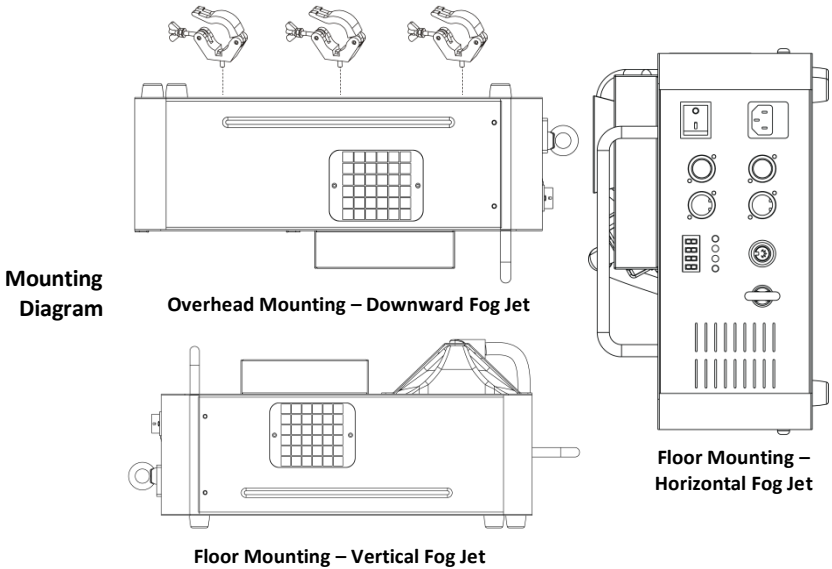


FCQ (Fog Cleaner Quart) was specifically developed by CHAUVET® to clean your Geyser™ RGB. Make sure you use FCQ regularly to increase the life of your product.

AC Power This product has fixed-voltage power supply that can work with an input voltage of 120 VAC, 50/60 Hz.

- Fuse Replacement**
1. Disconnect the product from power.
 2. Wedge the tip of a flat-head screwdriver into the slot of the fuse holder.
 3. Pry the safety cap out of the housing.
 4. Remove the blown fuse from the clip on the front of the safety cap and replace with a fuse of the exact same type and rating.
 5. Re-insert the fuse holder and reconnect power.

Mounting Before mounting this product, read the Safety Notes.



Note: For the best results, remove the fluid tank from the holder and set it upright on an adjacent surface when mounting the Geyser™ RGB in an inverted position.

Control Panel Description

Button	Function
<MENU>	Exits from the current menu or function
<UP>	Navigates upwards through the menu list and increases the numeric value when in a function
<DOWN>	Navigates downwards through the menu list and decreases the numeric value when in a function
<ENTER>	Enables the currently displayed menu or sets the currently selected value into the selected function

Menu Options

Main Level	Programming Levels	Description
Addr	1-512	Sets DMX starting address
CoLo	rAnd	Selects preset color program
	Co 1-Co 9	Selects preset colors
orL	on	Sets fluid sensor to on or off
	oFF	

DMX Linking The Geyser™ RGB can work with a DMX controller when linked by DMX serial connections. Instructions for connecting and configuring this product for DMX operation are in the User Manual. If you are not familiar with DMX, download the DMX Primer from www.chauvetlighting.com.

Starting Address To ensure full access to all channels in each DMX mode, the highest recommended DMX address is **505**.

Master/Slave Connection The Geyser™ RGB uses the DMX data connection for its Master/Slave mode. Instructions for connecting and configuring this product for Master/Slave operation are in the User Manual.

DMX Values

8-CH	Channel	Function	Value	Percent/Setting
1	Fog		000 ⇔ 009	No Function
			010 ⇔ 255	Fog On
2	Red		000 ⇔ 008	No Function
			009 ⇔ 255	0~100%
3	Green		000 ⇔ 009	No Function
			010 ⇔ 255	0~100%
4	Blue		000 ⇔ 009	No Function
			010 ⇔ 255	0~100%
5	Color Mixing		000 ⇔ 009	No Function
			010 ⇔ 255	Color mixing
6	Auto Speed		000 ⇔ 009	No Function
			010 ⇔ 255	Speed, Slow to fast
7	Strobe		000 ⇔ 009	No Function
			010 ⇔ 255	Strobe, slow to fast
8	Dimmer		000 ⇔ 009	No Function
			010 ⇔ 255	0~100%

Acerca de Esta Guía La Guía de Referencia Rápida (GRR) del Geyser RGB contiene información básica sobre el producto, como montaje, opciones de menú y valores DMX. Descargue el manual de usuario de www.chauvetlighting.com para una información más detallada.

Exención de Responsabilidad La información y especificaciones contenidas en esta GRR están sujetas a cambio sin previo aviso.

Notas de Seguridad Estas notas de seguridad incluyen información importante sobre montaje, uso y mantenimiento.



- Este producto no está concebido para una instalación permanente.
- Conecte este producto SOLO a un circuito con toma de tierra y protegido.
- Desconecte siempre de la alimentación antes de la limpieza o sustitución del fusible.
- NO mire a la fuente de luz cuando el producto esté encendido.
- Asegúrese de que el cable de alimentación no está retorcido ni estropeado.
- Nunca desconecte este producto de la alimentación tirando del cable.
- Cuando monte este producto en alto, use un cable de seguridad.
- NO permita la presencia de materiales inflamables cerca de la unidad cuando esté en funcionamiento.
- NO toque este producto cuando esté en funcionamiento, pues podría estar caliente.
- NO toque la boquilla de salida de este producto. Se calienta mucho durante el funcionamiento, y puede permanecer caliente durante varias horas después de apagar la unidad.



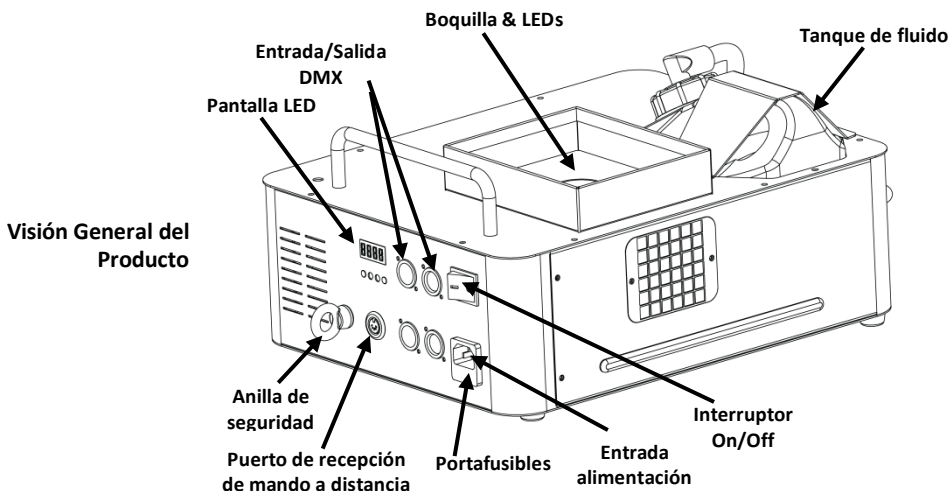
- Dependiendo de la cantidad de humo/neblina generada, todas las máquinas de humo pueden disparar los detectores de humo.
- La tensión del enchufe al que conecte este producto ha de estar en el rango establecido en el grabado o en el panel posterior de producto.
- ¡Este producto es para uso en interiores solamente! (IP20) Para evitar riesgos de incendio o descarga, no exponga este producto a la lluvia o la humedad.
- Monte siempre este producto en una ubicación con ventilación adecuada, al menos a 20" (50 cm) de superficies adyacentes.
- Asegúrese de que ninguna ranura de ventilación en la carcasa de la unidad queda bloqueada.
- Cerciórese de que hay líquido de humo adecuado en la máquina para evitar que se estropeen la bomba y el calentador.
- Sustituya el fusible con uno del mismo tipo y categoría.
- En caso de un problema grave de funcionamiento, deje de usarlo inmediatamente.
- No abra este producto. No contiene piezas reparables por el usuario.
- No utilizar para calentar espacios.
- Vacíe el tanque antes de transportar el producto.

Contacto Fuera de EE.UU, Reino Unido o Irlanda, póngase en contacto con su distribuidor para solicitar asistencia o devolver el producto. Visite www.chauvetlighting.com para información de contacto.

- Qué va Incluido**
- GeysertTM RGB
 - Cable de alimentación
 - Transmisor Inalámbrico FC-W
 - Receptor con cable FC-W
 - Tarjeta de garantía
 - Guía de Referencia Rápida

Para Empezar Desembale su Geysert RGB y asegúrese de que ha recibido todas las partes en buen estado. Si la caja o los componentes parecen dañados, notifíquese al transportista inmediatamente, no a CHAUVET®.

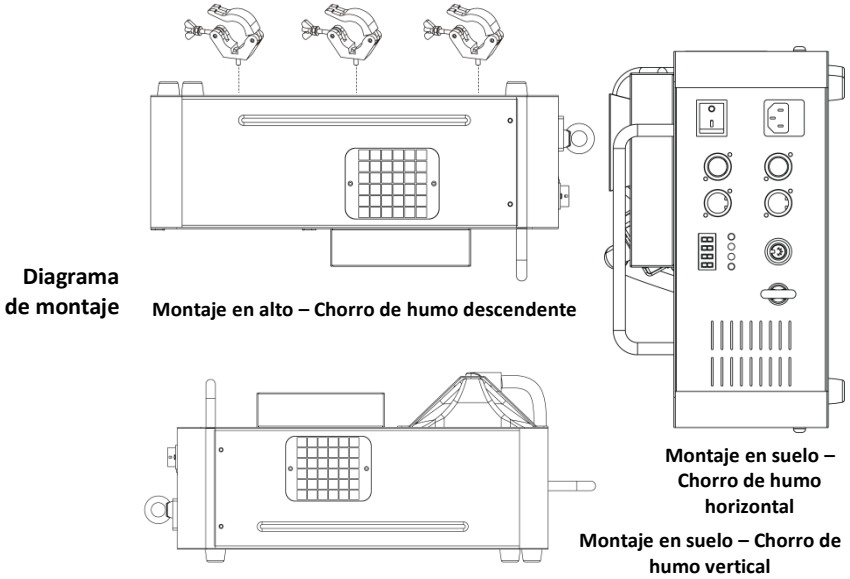
Descripción del Producto El Geysert RGB es una máquina de niebla basada en agua, con LEDs de color rojo, verde y azul para crear un efecto humo dramático y coloreado. Esta versátil máquina de humo también se puede girar para emisión en vertical o en horizontal. Una pantalla digital le permite configurarlo fácilmente con funcionamiento independiente o DMX, y un mando a distancia inalámbrico incluido le permite un sencillo control (enchúfelo y listo).



El FCQ (Fog Cleaner Quart) ha sido especialmente desarrollado por CHAUVET® para limpiar su GeysertTM RGB. Asegúrese de usar FCQ regularmente para incrementar la vida de su producto.

- Corriente Alterna**
- Este producto tiene una fuente de alimentación de tensión fija que funciona con una tensión de entrada de 120 VCA, 50/60 Hz.
- Sustitución del Fusible**
1. Desconecte el producto de la alimentación.
 2. Haga cuña con la punta de un destornillador plano en la ranura del portafusibles.
 3. Saque la tapa de seguridad de la carcasa.
 4. Quite el fusible fundido de la sujeción en la parte frontal de la tapa de seguridad y sustituya el fusible con otro del mismo tipo y categoría.
 5. Vuelva a insertar el portafusibles y conecte de nuevo la alimentación.

Montaje Antes de montar este producto, lea las Notas de Seguridad.



Nota: Para mejores resultados, quite el tanque de fluido y colóquelo boca arriba en una superficie adyacente cuando monte el Geyser™ RGB en posición invertida.

Descripción del Panel de Control

Botón	Función
<MENU>	Sale del menú o función actual
<UP>	Navega hacia arriba por la lista de menú y aumenta el valor numérico cuando está en una función
<DOWN>	Navega hacia abajo por la lista de menú y disminuye el valor numérico cuando está en una función
<ENTER>	Habilita el menú actualmente en pantalla o configura el valor seleccionado actualmente dentro de la función seleccionada

Opciones de Menú

Nivel Principal	Niveles de Programación	Descripción
Addr	1-512	Configura la dirección inicial DMX
CoLo	rAnd	Selecciona el programa de color preconfigurado
	Co 1-Co 9	Selecciona los colores preconfigurados
orL	on	Apaga o enciende el sensor de fluido
	oFF	

Enlace DMX El Geyser™ RGB puede funcionar con un controlador DMX cuando se enlaza por conexiones serie DMX. Las instrucciones para conectar y configurar este producto para funcionamiento DMX están en el Manual de usuario. Si no está familiarizado con DMX, descargue el Manual DMX de www.chauvetlighting.com.

Dirección de Inicio Para asegurarse acceso total a todos los canales en cada modo DMX, la dirección DMX más recomendable es **505**.

Conexión Maestro/Esclavo El Geyser™ RGB usa la conexión de datos DMX para su modo Maestro/Esclavo. Las instrucciones para conectar y configurar este producto para funcionamiento Maestro/Esclavo están en el manual de usuario.

Valores DMX

8-C	Canal	Función	Valor	Porcentaje/Configuración
1	Niebla		000 ⇔ 009	Sin función
			010 ⇔ 255	Niebla conectada
2	Rojo		000 ⇔ 008	Sin función
			009 ⇔ 255	0~100%
3	Verde		000 ⇔ 009	Sin función
			010 ⇔ 255	0~100%
4	Azul		000 ⇔ 009	Sin función
			010 ⇔ 255	0~100%
5	Mezcla de color		000 ⇔ 009	Sin función
			010 ⇔ 255	Mezcla de color
6	Velocidad automática		000 ⇔ 009	Sin función
			010 ⇔ 255	Velocidad, Lenta a rápida
7	Estroboscopio		000 ⇔ 009	Sin función
			010 ⇔ 255	Estroboscopio, lento a rápido
8	Atenuador		000 ⇔ 009	Sin función
			010 ⇔ 255	0~100%

À Propos de ce Manuel Le Manuel de Référence (MdR) du Geyser RGB reprend des informations de base sur cet appareil notamment en matière de montage, d'options de menu et de valeurs DMX. Téléchargez le manuel d'utilisation sur www.chauvetlighting.com pour de plus amples informations.

Clause de Non-responsabilité Les informations et caractéristiques contenues dans ce manuel sont sujettes à changement sans préavis.

Consignes de Sécurité Ces consignes concernant la sécurité reprennent d'importantes informations en matière d'installation, d'utilisation et de maintenance.



- Cet appareil n'est pas conçu pour être utilisé dans une installation permanente.
- Connectez UNIQUEMENT cet appareil à un circuit protégé et relié à la terre.
- Débranchez toujours cet appareil avant de procéder à son nettoyage ou au remplacement de son fusible.
- Ne regardez PAS la source lumineuse lorsque le produit fonctionne.
- Assurez-vous que le cordon d'alimentation n'est ni tordu ni endommagé.
- Ne débranchez jamais cet appareil en tirant sur le cordon.
- Utilisez TOUJOURS un câble de sécurité lorsque vous montez cet appareil en hauteur.
- Veillez à ce qu'AUCUNE source inflammable ne se trouve à proximité de l'unité lors de son fonctionnement.
- Ne touchez PAS cet appareil lors de son fonctionnement car il pourrait s'avérer brûlant.
- Ne touchez pas l'embout de sortie de cet appareil. Cet appareil chauffe fortement en fonctionnement et peut rester chaud plusieurs heures après avoir été éteint.



- Selon la quantité de brouillard/brume générée, si toutes les machines à brouillard fonctionnent en même temps, elles pourraient déclencher les détecteurs de fumée.
- La tension de la prise à laquelle vous connectez cet appareil doit être comprise dans la plage de tensions reprise sur l'étiquette de l'appareil ou à l'arrière de ce dernier.
- Cet appareil doit être utilisé en intérieur uniquement ! (IP20). Afin d'éviter tout risque d'incendie ou de décharge électrique, veillez à n'exposer cet appareil ni à la pluie ni à l'humidité.
- Montez toujours cet appareil dans un endroit bien ventilé, à au moins, 20 pouces (50 cm) des surfaces adjacentes.
- Assurez-vous qu'aucune fente de ventilation sur le boîtier ne soit obstruée.
- Afin d'éviter d'endommager la pompe et le système de chauffe, assurez-vous que la machine contienne une quantité de liquide adéquate.
- Remplacez le fusible avec un de même type et même ampérage.
- En cas de sérieux problèmes de fonctionnement, arrêtez le système immédiatement.
- N'ouvrez PAS cet appareil. Il ne contient aucun composant susceptible d'être réparé par l'utilisateur.
- N'utilisez pas l'unité pour chauffer une salle.
- Videz le réservoir avant de transporter l'appareil.

Contact En dehors des États-Unis, du Royaume-Uni et de l'Irlande, contactez votre distributeur si vous avez besoin d'assistance ou de retourner votre produit. Consultez le site www.chauvetlighting.com pour trouver nos coordonnées.

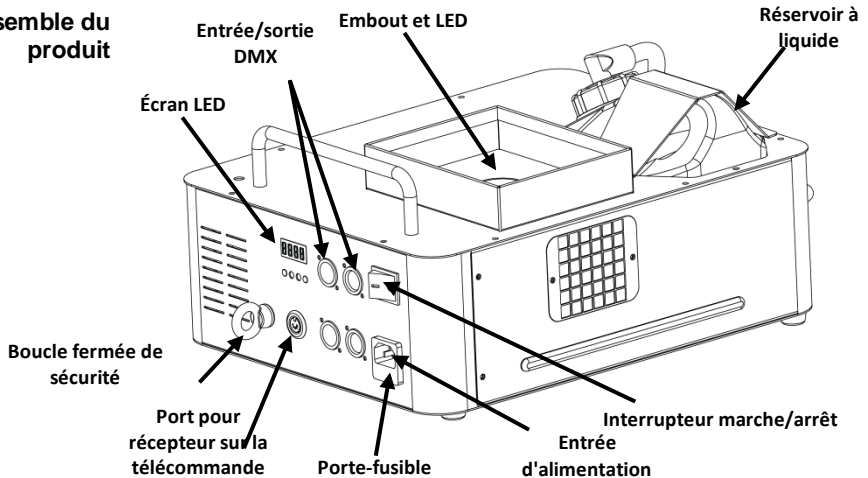
Ce qui est Inclus

- Un Geyser™ RGB
- Un cordon d'alimentation
- Un émetteur sans fil FC-W
- Un récepteur à fil FC-W
- Une fiche de garantie
- Un manuel de référence

Débuter Déballez votre Geyser™ RGB et assurez-vous d'avoir tout reçu et en bon état. Si l'emballage ou le contenu semblait être endommagé, indiquez-le immédiatement au transporteur et non à CHAUVET®.

Description de l'Appareil Le Geyser™ RGB est une machine à brouillard à base d'eau, dotée de LED vertes, rouges et bleues permettant de créer des effets de brouillard colorés et dramatiques. Cette machine à brouillard ultra polyvalente peut être positionnée de manière à émettre les effets à l'horizontal ou la verticale. L'écran numérique permet de facilement configurer les fonctions DMX et autonomes tandis que la télécommande sans fil incluse permet de commander l'unité en toute simplicité (il suffit de la brancher pour qu'elle fonctionne).

Vue d'ensemble du produit



Le FCQ (Fog Cleaner Quart) a été tout spécialement conçu par CHAUVET® afin de procéder au nettoyage du Geyser™ RGB. Assurez-vous d'utiliser régulièrement le FCQ pour optimiser la durée de vie de votre appareil.

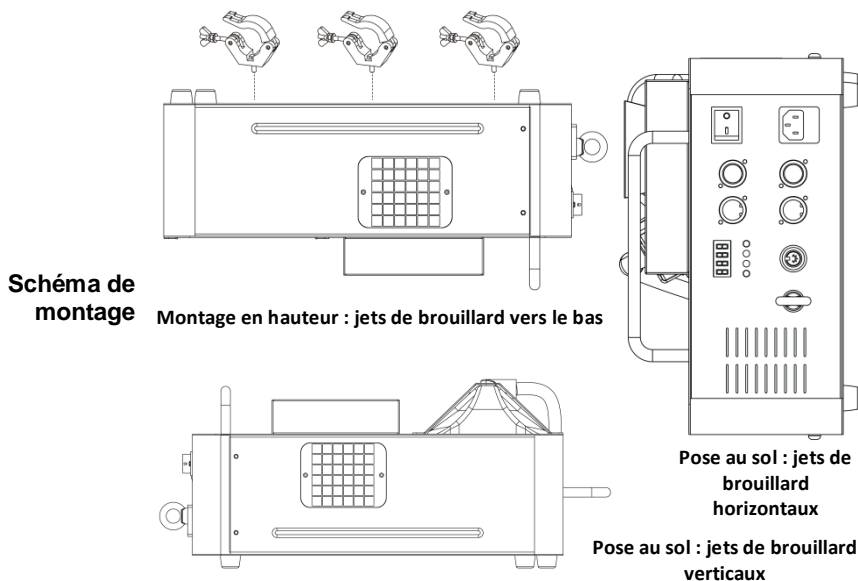
Alimentation Cet appareil est doté d'une alimentation à tension spécifique lui permettant de fonctionner avec une tension d'entrée de 120 VCA et 50 Hz/60 Hz.

CA

Remplacement du Fusible

1. Débranchez l'appareil de l'alimentation.
2. Insérez et calez la pointe d'un tournevis à tête plate dans la fente du porte-fusible.
3. En faisant levier, faites sortir de son emplacement le couvercle du porte-fusible.
4. Retirez le fusible obsolète du clip se trouvant à l'avant du couvercle de sécurité et remplacez-le par un fusible équivalent.
5. Insérez à nouveau le porte-fusible puis rebranchez l'appareil.

Installation Avant de monter cet appareil, lisez et assimilez les consignes de sécurité.



Remarque : pour des résultats optimaux, videz le réservoir et positionnez-le à la verticale sur une surface adjacente quand le Geyser™ RGB est monté à l'envers.

Description du Tableau de Commandes

Bouton	Fonction
<MENU>	Permet la sortie du menu ou de la fonction en cours
<UP>	Permet de parcourir les listes de menu vers le haut, dans une fonction permet d'augmenter les valeurs numériques
<DOWN>	Permet de parcourir les listes de menu vers le bas, dans une fonction permet de diminuer les valeurs numériques
<ENTER>	Permet l'affichage du menu en cours ou permet de configurer la valeur en cours dans la fonction sélectionnée

Options du Menu

Niveau Principal	Niveaux de Programmation	Description
Addr	1-512	Configure l'adresse DMX de départ
CoLo	rAnd	Sélectionne le programme de couleur prédéfini
	Co 1-Co 9	Sélectionne les couleurs prédéfinies
orL	on	Active ou désactive le capteur de liquide
	oFF	

Raccordement DMX Le Geyser™ RGB peut fonctionner avec un jeu d'orgues DMX quand raccordé par des connexions DMX en série. Vous trouverez les instructions de connexion et configuration de cet appareil pour un bon fonctionnement en DMX dans le manuel d'utilisation. Si vous n'êtes pas familier avec le DMX, vous pouvez télécharger l'introduction au DMX sur www.chauvetlighting.com.

Adresse de Départ Afin d'assurer un accès à tous les canaux dans chaque mode DMX, l'adresse DMX la plus élevée recommandée est **505**.

Connexion Maître/Esclave Le Geyser™ RGB utilise une connexion de données DMX pour son mode maître/esclave. Vous trouverez les instructions de connexion et configuration de cet appareil pour un bon fonctionnement en maître/esclave dans le manuel d'utilisation.

Valeurs DMX

8 Canaux	Canal	Fonction	Valeur	Pourcentage/Configuration
1	Brouillard		000 ⇔ 009	Pas de fonction
			010 ⇔ 255	Activation du brouillard
2	Rouge		000 ⇔ 008	Pas de fonction
			009 ⇔ 255	0 à 100 %
3	Vert		000 ⇔ 009	Pas de fonction
			010 ⇔ 255	0 à 100 %
4	Bleu		000 ⇔ 009	Pas de fonction
			010 ⇔ 255	0 à 100 %
5	Mélange des couleurs		000 ⇔ 009	Pas de fonction
			010 ⇔ 255	Mélange des couleurs
6	Vitesse auto		000 ⇔ 009	Pas de fonction
			010 ⇔ 255	Vitesse d'utilisation de lent à rapide
7	Stroboscope		000 ⇔ 009	Pas de fonction
			010 ⇔ 255	Stroboscope de lent à rapide
8	Gradateur		000 ⇔ 009	Pas de fonction
			010 ⇔ 255	0 à 100 %

Über diese Schnellanleitung

In der Schnellanleitung der Geysler RGB finden Sie die wesentlichen Produktinformationen, wie etwa über die Montage, Menüoptionen und DMX-Werte des Geräts. Laden Sie für weiterführende Informationen unter www.chauvetlighting.com das Benutzerhandbuch herunter.

Haftungsausschluss

Die Informationen und Spezifikationen dieser Anleitung können ohne vorherige Ankündigung geändert werden.

Sicherheitshinweise

Diese Sicherheitshinweise enthalten wichtige Informationen über die Montage, Verwendung und Wartung des Geräts.



- Dieses Produkt eignet sich nicht für eine permanente Installation.
- Schließen Sie dieses Produkt NUR an einen mit der Masse verbundenen und abgesicherten Stromkreislauf an.
- Trennen Sie das Gerät von der Stromquelle, bevor Sie es reinigen oder die Sicherung auswechseln.
- NIEMALS in die Lichtquelle schauen, während das Gerät eingeschaltet ist.
- Stellen Sie sicher, dass das Netzkabel nicht gequetscht oder beschädigt ist.
- Ziehen Sie beim Trennen des Geräts von der Stromversorgung nie am Kabel.
- Bei Montage über Kopf immer ein Sicherungsseil verwenden.
- KEINE entflammaren Materialien während des Betriebs in der Nähe des Geräts lagern.
- NIEMALS während des Betriebs das Gehäuse berühren, da dies sehr heiß wird.
- Berühren Sie nicht die Ausstoßdüsen des Geräts. Während des Betriebs kann das Gerät sehr heiß werden und nach dem Ausschalten einige Stunden zum Abkühlen benötigen.



- Abhängig vom Volumen des erzeugten Nebels, können alle Geräte Rauchmelder auslösen.
- Die Spannung der Schukosteckdose, an die Sie das Gerät anschließen, muss sich innerhalb des Spannungsbereiches befinden, der auf dem Hinweisschild oder dem rückwärtigen Bedienfeld des Geräts angegeben ist.
- Dieses Gerät darf nur im Innenbereich verwendet werden. (IP20) Um das Risiko von Bränden oder elektrischen Schlägen zu vermeiden, dürfen Sie das Gerät nicht Regen oder Feuchtigkeit aussetzen.
- Installieren Sie das Gerät an einem Ort mit ausreichender Belüftung und mit einem Abstand von 50 cm zu den angrenzenden Flächen.
- Stellen Sie sicher, dass die Lüftungsöffnungen im Gehäuse des Geräts nicht verschlossen sind.
- Stellen Sie sicher, dass sich im Gerät immer eine ausreichende Menge an Nebelfluid befindet, um Schäden an Pumpe und Heizung zu vermeiden.
- Achten Sie beim Auswechseln der Sicherung darauf, den gleichen Typ mit den gleichen Werten zu verwenden.
- Bei ernsthaften Betriebsproblemen stoppen Sie umgehend die Verwendung des Geräts.
- Dieses Gerät NICHT öffnen. Die eingebauten Komponenten sind für den Kunden wartungsfrei.

- Nicht als Raumheizung verwenden.
- Vor dem Transport des Geräts Tank ablassen.

Kontakt

Kunden außerhalb der USA, GB oder Irland wenden sich an ihren Lieferanten, um den Kundendienst in Anspruch zu nehmen oder ein Gerät zurückzuschicken. Kontaktinformationen finden Sie unter www.chauvetlighting.com.

Packungs- inhalt

- Geyser™ RGB
- FC-W - schnurloser Empfänger
- Netzkabel
- Garantiekarte
- FC-W - schnurloser Sender
- Schnellanleitung

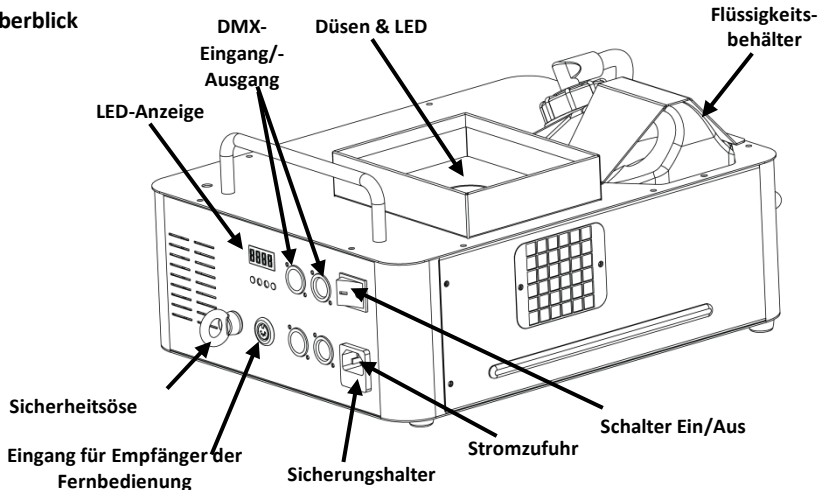
Start

Packen Sie Ihren Geyser™ RGB aus und überprüfen Sie, ob Sie alle Teile unbeschädigt erhalten haben. Wenn die Verpackung beschädigt ist, benachrichtigen Sie umgehend das Transportunternehmen, nicht jedoch CHAUVET®.

Produktbe- schreibung

Der Geyser™ RGB ist eine Dunstmaschine auf Wasserbasis, die mit ihren roten, grünen und blauen LED dramatische, farbenfrohe oder Nebel effekte erzeugt. Diese vielseitige Nebelungsanlage kann auch für einen vertikalen oder horizontalen Ausstoß gedreht werden. Eine digitale Anzeige ermöglicht eine einfache Einstellung der Werte für einen DMX- und Stand-alone-Betrieb, über eine drahtlose Fernbedienung lässt sich zudem das Gerät bequem ansteuern (Plug-and-Play).

Produktüberblick

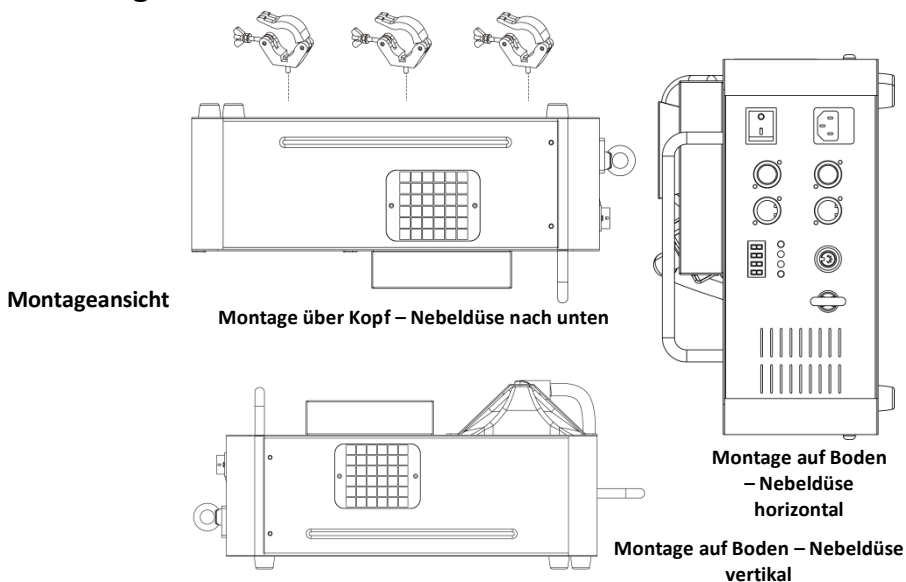


FCQ (Fog Cleaner Quart - eine Viertelgallone (0,95 l Reiniger für Nebelungsanlagen) wurde von Chauvet speziell zur Reinigung Ihres Geyser™ RGB entwickelt. Eine regelmäßige Reinigung mit FCQ verlängert die Lebensdauer Ihres Geräts.

Wechselstrom Dieses Gerät verfügt über ein Netzteil für eine Eingangsspannung von 120 V AC, 50/60 Hz.

- Auswechseln der Sicherung**
1. Trennen Sie das Gerät vom Stromnetz.
 2. Klemmen Sie die Spitze eines Flachkopfschraubendrehers in den Schlitz des Sicherungshalters.
 3. Hebeln Sie die Sicherheitsabdeckung vom Gehäuse weg ab.
 4. Entfernen Sie die durchgebrannte Sicherung von der Klemme am Vorderteil der Sicherheitsabdeckung, und ersetzen Sie diese durch eine Sicherung des gleichen Typs und mit den gleichen Werten.
 5. Stecken Sie den Sicherungshalter wieder zurück, und schließen Sie das Gerät an das Stromnetz an.

Montage Lesen Sie vor der Montage dieses Geräts die Sicherheitshinweise durch.



Wichtig: Um beste Ergebnisse zu erreichen, nehmen Sie bei einer umgedrehten Montage des Geyser™ RGB den Flüssigkeitstank heraus und stellen ihn aufrecht neben das Gerät.

Beschreibung des Bedienfeldes Lesen	Taste	Funktion
	<MENU>	Damit verlassen Sie das aktuelle Menü oder die Funktion
	<UP>	Damit navigieren Sie sich durch die Menüpunkte nach oben und erhöhen den numerischen Wert der entsprechenden Funktion
	<DOWN>	Damit navigieren Sie sich durch die Menüpunkte nach unten und verringern den numerischen Wert der entsprechenden Funktion
	<ENTER>	Damit wird das aktuell angezeigte Menü aktiviert oder der aktuell ausgewählte Wert einer Funktion eingestellt

Menüoptionen

Hauptebene	Programmirebenen	Beschreibung
Addr	1-512	Stellt die DMX-Startadresse ein
	rAnd	Wählt voreingestelltes Farbprogramm aus
CoLo	Co 1-Co 9	Wählt voreingestellte Farben aus
	on	Stellt Flüssigkeitssensor auf Ein oder Aus
orL	oFF	

DMX-Verbindung Der GeysertTM RGB kann mit einem DMX-Controller betrieben werden, wenn eine DMX-Reihenschaltung zum Einsatz kommt. Anweisungen zum Zusammenschluss und der Konfiguration dieses Geräts für den Betrieb im DMX-Modus finden Sie im Benutzerhandbuch. Wenn Sie mit DMX nicht vertraut sind, laden Sie “DMX - Eine Einführung” unter www.chauvetlighting.com herunter.

Startadresse Um einen vollständigen Zugang zu allen Kanälen in jedem DMX-Modus zu gewährleisten, beträgt die höchste empfohlene DMX-Adresse **505**.

Master/Slave-Schaltung Der GeysertTM RGB verwendet für seinen Master/Slave-Modus eine DMX-Datenverbindung. Anweisungen zum Zusammenschluss und der Konfiguration dieses Geräts für den Betrieb im Master/Slave-Modus finden Sie im Benutzerhandbuch.

DMX-Werte

8 Kanäle

Kanal	Funktion	Wert	Prozent/Einstellung
1	Nebel	000 ⇔ 009	Keine Funktion
		010 ⇔ 255	Nebel ein
2	rot	000 ⇔ 008	Keine Funktion
		009 ⇔ 255	0 bis 100 %
3	grün	000 ⇔ 009	Keine Funktion
		010 ⇔ 255	0 bis 100 %
4	blau	000 ⇔ 009	Keine Funktion
		010 ⇔ 255	0 bis 100 %
5	Farbmischung	000 ⇔ 009	Keine Funktion
		010 ⇔ 255	Farbmischung
6	Geschwindigkeit des Auto-Programms	000 ⇔ 009	Keine Funktion
		010 ⇔ 255	Geschwindigkeit (von langsam nach schnell)
7	Stroboskop-Effekt	000 ⇔ 009	Keine Funktion
		010 ⇔ 255	Blitzgeschwindigkeit (von langsam nach
8	Dimmer	000 ⇔ 009	Keine Funktion
		010 ⇔ 255	0 bis 100 %

Sobre este Guia O Guia de Referência Rápida (GRR) do Geyser RGB contém informações básicas sobre o produto tais como instalação, opções de menu e valores DMX. Transfira o Manual de Utilizador de www.chauvetlighting.com para obter mais informações.

Exclusão de Responsabilidade As informações e especificações contidas neste GRR estão sujeitas a alteração sem aviso prévio.

Instruções de Segurança Estas Instruções de Segurança incluem informações importantes sobre a instalação, utilização e manutenção.



- Este produto não se destina à instalação permanente.
- Ligue este produto APENAS a um circuito protegido e ligado à terra.
- Desligue-o sempre da alimentação antes da limpeza ou substituição do fusível.
- NÃO olhe para a fonte de luz quando o produto está ligado.
- Certifique-se de que o cabo de alimentação não está desgastado nem danificado.
- Nunca desligue este produto da alimentação ao puxar o cabo de alimentação.
- Numa instalação suspensa deste produto, utilize sempre um cabo de segurança.
- NÃO permita a presença de materiais inflamáveis junto da unidade durante o seu funcionamento.
- NÃO toque neste produto aquando do funcionamento do mesmo, pois poderá estar quente.
- Não toque no bocal de saída deste produto. Encontra-se muito quente durante o funcionamento e pode permanecer quente durante várias horas após desligar a unidade.



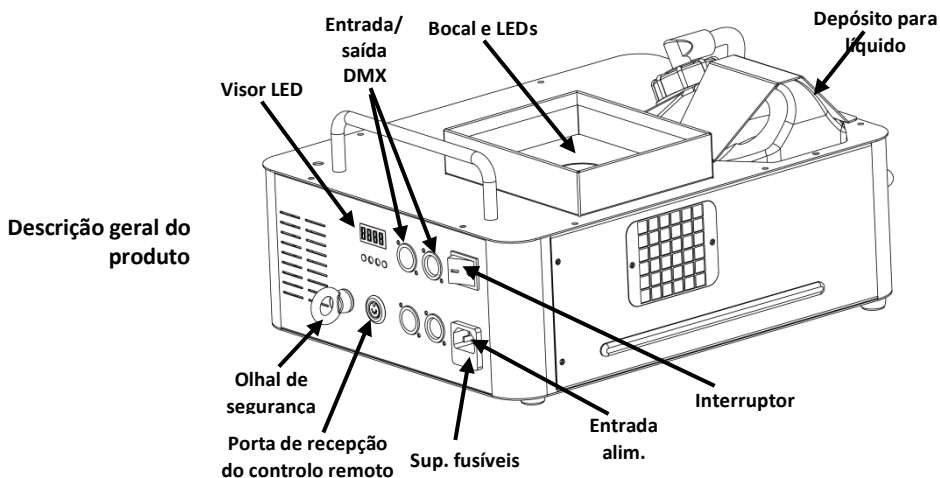
- Dependendo da quantidade de fumo/névoa gerada, todas as máquinas de fumo podem activar os detectores de fumo.
- A tensão da tomada à qual irá ligar este produto deve estar no intervalo indicado no autocolante ou painel posterior do produto.
- Este produto destina-se apenas a ser utilizado no interior! (IP20) Para evitar o risco de incêndio ou choque eléctrico, não exponha este produto à chuva nem humidade.
- Instale sempre este produto num local com ventilação adequada, a pelo menos 50 cm (20 pol.) das superfícies adjacentes.
- Certifique-se de que não estão obstruídas quaisquer ranhuras de ventilação do corpo da unidade.
- Certifique-se de que existe líquido para a criação de fumo adequado de modo a evitar danos na bomba e no aquecedor.
- Substitua o fusível por um do mesmo tipo e classificação.
- Em caso de um problema de funcionamento grave, pare a utilização imediatamente.
- NÃO abra este produto. Não contém quaisquer peças passíveis de manutenção.
- Não utilize para fins de aquecimento de espaços.
- Drene o depósito antes de transportar o produto.

Contacto Fora dos E.U.A., Reino Unido ou Irlanda, entre em contacto com o seu distribuidor para solicitar assistência ou devolver um produto. Aceda a www.chauvetlighting.com para obter informações de contacto.

- Conteúdo**
- Geyster™ RGB
 - Cabo de alimentação
 - Transmissor sem fios FC-W
 - Transmissor com fios FC-W
 - Cartão de garantia
 - Guia de referência rápida

Para Começar Desembale o Geyster™ RGB e certifique-se de que recebeu todas as peças em boas condições. Se a caixa ou conteúdos aparentarem estar danificados, notifique imediatamente a transportadora e não a CHAUVET®.

Descrição do Produto O Geyster™ RGB é uma máquina de névoa à base de água com LEDs vermelhos, verdes e azuis para criar um efeito de fumo dramático e colorido. Esta máquina de fumo versátil também pode ser rodada para emissão vertical ou horizontal. Um visor digital permite uma definição simples de funções DMX e autónomas a um controlo remoto sem fios incluído para um acesso simples (basta ligar e utilizar).



O FCQ (quarto de limpeza de fumo) foi desenvolvido especificamente pela CHAUVET® para limpar o Geyster™ RGB. Certifique-se de que utiliza regularmente o FCQ de modo a aumentar a vida útil do produto.

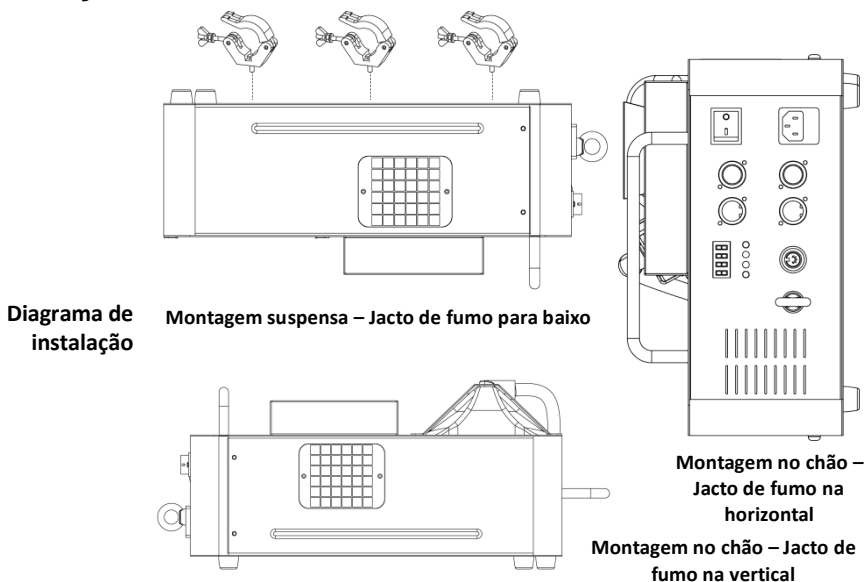
Alimentação CA

Este produto possui uma fonte de alimentação de intervalo com tensão fixa que pode funcionar com uma de tensão de entrada de 120 VCA, 50/60 Hz.

Substituição do Fusível

1. Desligue o produto da alimentação.
2. Encaixe a ponta de uma chave de fendas de cabeça chata na ranhura do suporte de fusíveis.
3. Retire a tampa de segurança do corpo.
4. Retire o fusível queimado do grampo na parte frontal da tampa de segurança e substitua por um fusível com o mesmo tipo e classificação.
5. Volte a colocar o suporte de fusíveis e volte a ligar a alimentação.

Instalação Antes de instalar este produto, leia as Instruções de Segurança.



Nota: Para obter melhores resultados, retire o depósito para líquido e coloque-o na vertical ou numa superfície adjacente quando montar o Geysler™ RGB numa posição invertida.

Descrição do Painel de Controlo

Botão	Função
<MENU>	Sai da função ou menu actual
<CIMA>	Desloca-se para cima na lista de menus e aumenta o valor numérico numa função
<BAIXO>	Desloca-se para baixo na lista de menus e diminui o valor numérico numa função
<ENTER>	Activa o menu exibido actualmente ou define o valor seleccionado actualmente na função seleccionada

Opções de Menu

Nível Principal	Níveis de Programação	Descrição
Addr	1-512	Define o endereço de arranque de DMX
CoLo	rAnd	Selecciona o programa de cores predefinido
	Co 1-Co 9	Selecciona as cores predefinidas
orL	on	Define o sensor de líquido como ligado ou desligado
	oFF	

Interligação DMX O Geyser™ RGB pode trabalhar com um controlador DMX quando se encontra ligado a ligações da série DMX. As instruções para a ligação e configuração deste produto para a operação DMX encontram-se no Manual de Utilizador. Se não estiver familiarizado com o DMX, transfira o DMX Primer a partir de www.chauvetlighting.com.

Endereço Inicial Para garantir um acesso total a todos os canais em cada modo DMX, o endereço DMX mais elevado recomendado é **505**.

Ligação Principal/Secundária O Geyser™ RGB utiliza a ligação de dados DMX para o seu modo Principal/Secundário. As instruções para a ligação e configuração deste produto para a operação Principal/Secundário encontram-se no Manual de Utilizador.

Valores DMX

8 Canais	Canal	Função	Valor	Porcentagem/Definição
1	Fumo	000 ⇔ 009	Sem função	
		010 ⇔ 255	Fumo ligado	
2	Vermelho	000 ⇔ 008	Sem função	
		009 ⇔ 255	0~100%	
3	Verde	000 ⇔ 009	Sem função	
		010 ⇔ 255	0~100%	
4	Azul	000 ⇔ 009	Sem função	
		010 ⇔ 255	0~100%	
5	Mistura de cores	000 ⇔ 009	Sem função	
		010 ⇔ 255	Mistura de cores	
6	Velocidade automática	000 ⇔ 009	Sem função	
		010 ⇔ 255	Velocidade, lento para rápido	
7	Sinal de validação	000 ⇔ 009	Sem função	
		010 ⇔ 255	Sinal de validação, lento para rápido	
8	Regulador da intensidade da luz	000 ⇔ 009	Sem função	
		010 ⇔ 255	0~100%	

Informazioni sulla Guida

La Guida Rapida di Geyser RGB contiene informazioni di base sul prodotto quali montaggio, opzioni menù e valori DMX. Per maggiori dettagli, scaricare il Manuale Utente dal sito www.chauvetlighting.com

Esclusione di Responsabilità

Le informazioni e le specifiche contenute in questa guida possono essere modificate senza preavviso.

Note di Sicurezza

Le Note di Sicurezza includono informazioni importanti circa il montaggio, l'uso e la manutenzione.



- Questa apparecchiatura non è progettata per installazione permanente.
- Collegare questa unità SOLTANTO ad un circuito dotato di messa a terra e protetto.
- Prima di effettuare la pulizia o sostituire il fusibile, scollegare sempre l'unità dall'alimentazione elettrica.
- NON guardare la sorgente luminosa quando l'unità è in funzione.
- Assicurarsi che il cavo di alimentazione non sia piegato o danneggiato.
- Non scollegare mai questa apparecchiatura dall'alimentazione elettrica tirando il cavo.
- Per il montaggio in alto dell'unità utilizzare SEMPRE un cavo di sicurezza.
- NON collocare materiale infiammabile vicino all'unità mentre è in funzione.
- NON toccare l'unità durante il funzionamento perché potrebbe essere molto calda.
- Non toccare l'ugello di emissione di questa apparecchiatura: durante il funzionamento diviene molto caldo e rimane tale per diverse ore dopo lo spegnimento.



- Le macchine per la nebbia, a causa delle emissioni che generano, possono far scattare i rilevatori di fumo.
- La tensione della presa a muro cui si collega l'apparecchiatura deve trovarsi entro il campo specificato sull'etichetta o sul pannello posteriore.
- Questa apparecchiatura deve essere utilizzata soltanto in interni (IP20)! Per evitare il rischio di incendio o di folgorazione non esporre l'apparecchiatura alla pioggia o all'umidità.
- Montare sempre l'unità in posizione ben ventilata, ad almeno 50 cm. (20") da qualsiasi superficie.
- Assicurarsi che nessuna apertura di ventilazione dell'unità sia ostruita.
- Per evitare danni alla pompa e al riscaldatore, assicurarsi che l'apparecchiatura contenga sufficiente liquido per la nebbia.
- Sostituire il fusibile con un altro dello stesso tipo e classe.
- In caso di gravi problemi di funzionamento sospendere immediatamente l'utilizzo.
- NON aprire l'unità. Non contiene parti riparabili dall'utente.
- Non utilizzare per riscaldare ambienti.
- Prima di trasportare l'apparecchiatura, assicurarsi di aver svuotato il serbatoio.

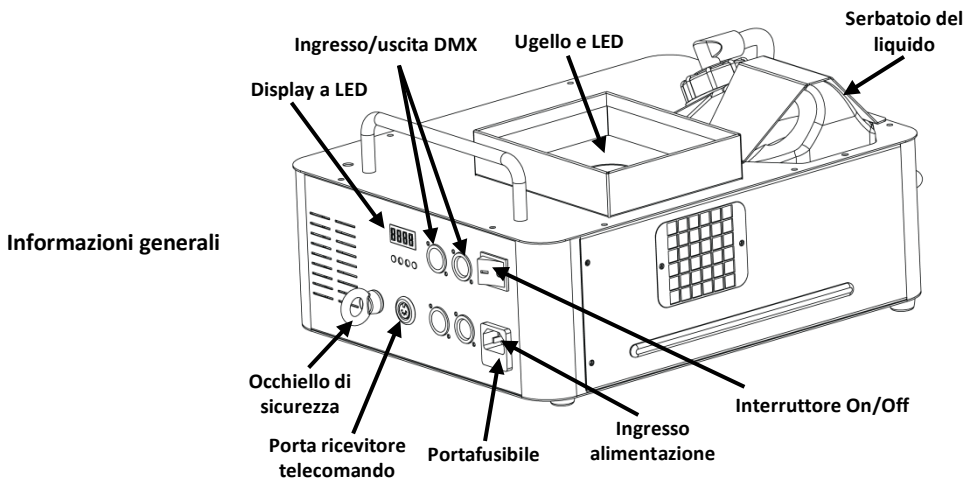
Contatti Per richiedere assistenza o restituire il prodotto, al di fuori di Stati Uniti, Regno Unito o Irlanda, contattare il distributore locale. Per informazioni sui contatti, visitare il sito www.chauvetlighting.com.

Che Cosa è Incluso

- Geyser™ RGB
- Ricevitore con cavo FC-W
- Cavo di alimentazione
- Scheda di garanzia
- Trasmettitore wireless FC-W
- Guida Rapida

Per Iniziare Disimballare Geyser™ RGB ed accertarsi di aver ricevuto tutti i componenti integri. Se l'imballo appare danneggiato, farlo immediatamente presente al trasportatore e non a CHAUVET®.

Descrizione del Prodotto Geyser™ RGB è una macchina utilizzata per creare drammatici e coloratissimi effetti nebbia con liquido in base acquosa e LED Rossi, Verdi e Blu. Questa versatile apparecchiatura può essere ruotata per emissione verticale o orizzontale. Tramite il display digitale è possibile impostare agevolmente le funzioni DMX e stand-alone, mentre il semplice telecomando wireless 'plug&play' consente il massimo controllo.



FCQ (Fog Cleaner Quart) è stato sviluppato da Chauvet specificamente per la pulizia del Geyser™ RGB. Assicurarsi di utilizzarlo regolarmente per aumentare la durata dell'apparecchiatura.

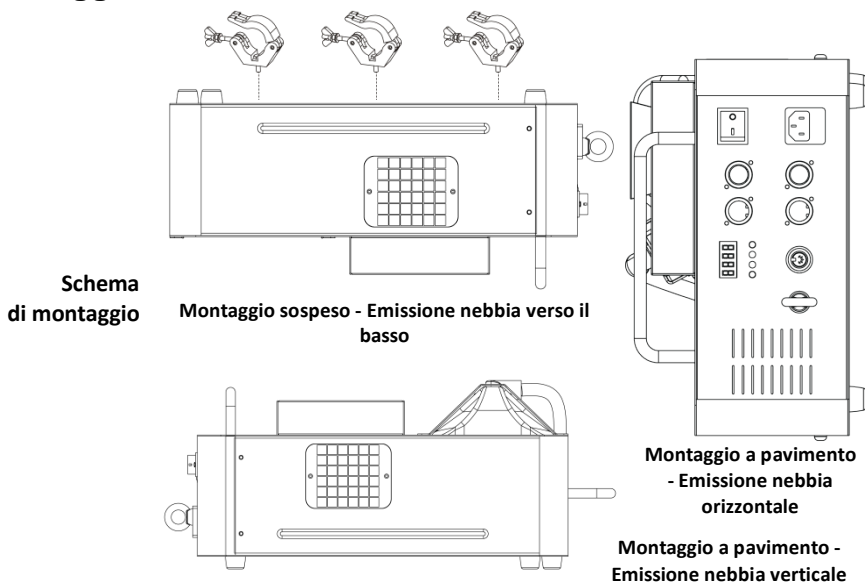
Alimentazione CA Questa apparecchiatura è dotata di alimentatore con tensione in ingresso di 120 V CA - 50/60 Hz.

Sostituzione Fusibile

1. Scollegare l'unità dall'alimentazione elettrica.
2. Inserire la punta di un giravite a testa piatta nella fessura dell'alloggiamento del fusibile.
3. Rimuovere dall'alloggiamento il cappello di sicurezza.
4. Rimuovere il fusibile bruciato dalla clip sulla parte anteriore del cappello di sicurezza e sostituirlo con uno identico.
5. Reinscrivere il portafusibile e ricollegare l'alimentazione elettrica.

Montaggio

Prima di montare l'unità, leggere le Note di Sicurezza.



Nota: Per ottenere i migliori risultati, durante il montaggio del Geyser™ RGB in posizione invertita, rimuovere il serbatoio del liquido e collocarlo in verticale su una superficie vicina.

Descrizione del Pannello di Controllo

Pulsante	Funzione
<MENU>	Consente di uscire dal menù o dalla funzione corrente
<UP>	Consente di spostarsi verso l'alto nell'elenco menù e di aumentare il valore numerico all'interno di una funzione
<DOWN>	Consente di spostarsi verso il basso nell'elenco menù e di diminuire il valore numerico all'interno di una funzione
<ENTER>	Consente di attivare il menù visualizzato o impostare il valore selezionato nella funzione selezionata

Opzioni del Menù

Livello Principale	Livelli di Programmazione	Descrizione
Addr	1-512	Imposta gli indirizzi DMX iniziali
CoLo	rAnd	Seleziona il programma colore preimpostato
	Co 1-Co 9	Seleziona i colori pre-impostati
orL	on	Attiva o disattiva il sensore del liquido
	oFF	

Collegamento DMX Geyser™ RGB può funzionare con un controller DMX quando collegato tramite connessioni seriali DMX. Le istruzioni per il collegamento e la configurazione di questa unità sono contenute nel Manuale Utente. Se non si ha familiarità con il DMX, scaricare DMX Primer dal sito www.chauvetlighting.com.

Indirizzo Iniziale Per assicurare il completo accesso a tutti i canali in ciascuna modalità DMX, l'indirizzo maggiormente raccomandato è **505**.

Collegamento Master/Slave In modalità Master/Slave, Geyser™ RGB utilizza il collegamento dati DMX. Le istruzioni per il collegamento e la configurazione di questa unità per il funzionamento Master/Slave sono contenute nel Manuale Utente.

Valori DMX

8-CH

Canale	Funzione	Valore	Percentuale/Impostazione
1	Fog	000 ⇔ 009	Nessuna funzione
		010 ⇔ 255	Fog On (nebbia attiva)
2	Rosso	000 ⇔ 008	Nessuna funzione
		009 ⇔ 255	0~100%
3	Verde	000 ⇔ 009	Nessuna funzione
		010 ⇔ 255	0~100%
4	Blu	000 ⇔ 009	Nessuna funzione
		010 ⇔ 255	0~100%
5	Mixaggio colore	000 ⇔ 009	Nessuna funzione
		010 ⇔ 255	Mixaggio colore
6	Auto Speed (velocità automatica)	000 ⇔ 009	Nessuna funzione
		010 ⇔ 255	Velocità, da lento a veloce
7	Stroboscopio	000 ⇔ 009	Nessuna funzione
		010 ⇔ 255	Stroboscopio, da lento a veloce
8	Dimmer	000 ⇔ 009	Nessuna funzione
		010 ⇔ 255	0~100%

O Przewodniku Geysler RGB Quick Reference Guide (QRG) praktyczny przewodnik (QRG) zawiera podstawowe informacje o produkcie takie jak montaż, opcje menu i wartości DMX. Szczegółowe informacje znajdują się w instrukcji obsługi na stronie www.chauvetlighting.com.

Oświadczenie Informacje i specyfikacje zawarte w niniejszym dokumencie QRG podlegają zmianie bez powiadomienia.

Wskazówki Bezpieczeństwa Poniższe wskazówki bezpieczeństwa zawierają ważne informacje dotyczące montażu, użycia i konserwacji.



- Niniejszy produkt nie jest przeznaczony do stałego montażu.
- Produkt należy podłączyć JEDYNIĘ do uziemionego i zabezpieczonego obwodu.
- Przed czyszczeniem lub wymianą bezpiecznika należy zawsze odłączyć produkt od zasilania.
- NIE należy patrzeć na źródło światła, gdy produkt jest włączony.
- Należy upewnić się czy przewód zasilający nie jest zagnieciony lub uszkodzony.
- Nigdy nie należy odłączać produktu od zasilania, ciągnąc za przewód zasilający.
- Podczas montażu produktu na górze należy użyć kabla bezpieczeństwa.
- NIE należy kłaść materiałów łatwopalnych w pobliżu włączonego produktu.
- NIE należy dotykać produktu, gdy jest włączony, ponieważ może być nagrzany.
- NIE dotykać wyjścia końcówki. Jest bardzo gorąca podczas obsługi urządzenia i może pozostać gorąca kilka godzin po jego wyłączeniu.



- W zależności od ilości mgły, wszystkie włączone urządzenia do wytwarzania mgły mogą uaktywnić czujniki dymu.
- Napięcie wyjścia, do którego podłączony jest produkt powinno być o wartości podanej na naklejce lub tylnym panelu produktu.
- Produkt jest przeznaczony jedynie do obsługi w pomieszczeniach zamkniętych! (IP20) Aby uniknąć ryzyka pożaru lub porażenia nie należy wystawiać go na działanie deszczu lub wilgoci.
- Należy zawsze montować produkt w miejscu z odpowiednią wentylacją przynajmniej 20 cali (50 cm) w odległości od przyległych powierzchni.
- Należy upewnić się, czy żaden z otworów wentylacyjnych na obudowie produktu nie jest zapychany.
- Należy upewnić się, czy w urządzeniu znajduje się odpowiedni poziom fluidu, aby uniknąć uszkodzenia pompy i ogrzewacza.
- Należy wymienić bezpiecznik o tej samej wartości i rodzaju.
- W przypadku poważnych problemów z obsługą produktu należy niezwłocznie zaprzestać jego dalszego użytkowania.
- NIE należy rozkręcać produktu. Produkt nie zawiera żadnych części do serwisowania przez użytkownika.
- Nie używać do ogrzewania powierzchni.
- Opróżnić zbiornik przed przewożeniem produktu.

Kontakt Poza Stanami Zjednoczonymi, Zjednoczonym Królestwem lub Irlandią w celu uzyskania pomocy lub zwrotu produktu należy skontaktować się z dystrybutorem na terenie danego kraju. Dalsze informacje na stronie www.chauvetlighting.com.

Co Wchodzi w Skład Zestawu

- GeysertTM RGB
- Przewód zasilający
- Bezprzewodowy przekaźnik FC-W
- Przewodowy odbiornik FC-W
- Karta gwarancyjna
- Praktyczny przewodnik

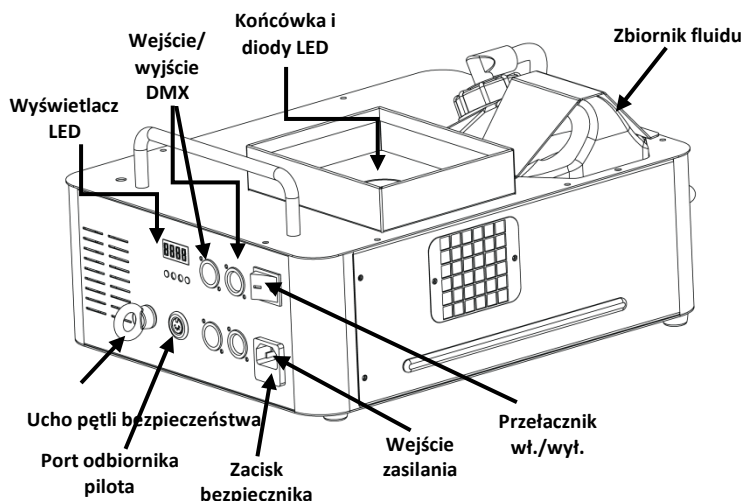
Na Początek

Należy rozpakować GeysertTM RGB i upewnić się, czy otrzymali Państwo wszystkie części w dobrym stanie. Jeżeli opakowanie lub jego zawartość wydają się być uszkodzone, należy niezwłocznie powiadomić o tym przewoźnika, a nie firmę CHAUVET®.

Opis Produktu

GeysertTM RGB to urządzenie do wytwarzania mgły na bazie wody z diodami LED w kolorze czerwonym, zielonym i niebieskim, które pomagają stworzyć dramatyczną atmosferę oraz efekt mgły mieniającej się kolorami. To wszechstronne urządzenie może być obracane, aby uzyskać emisję mgły w pozycji pionowej lub poziomej. Cyfrowy wyświetlacz pozwala z łatwością ustawić funkcje DMX i standalone, a dołączony bezprzewodowy pilot ułatwia sterowanie urządzeniem (funkcja „simply plug and play”).

Ogólny opis produktu



FCQ (Fog Cleaner Quart) zostało specjalnie opracowane przez CHAUVET® do czyszczenia GeysertTM RGB. Aby przedłużyć okres użytkowania urządzenia należy regularnie używać FCQ.

Moc AC

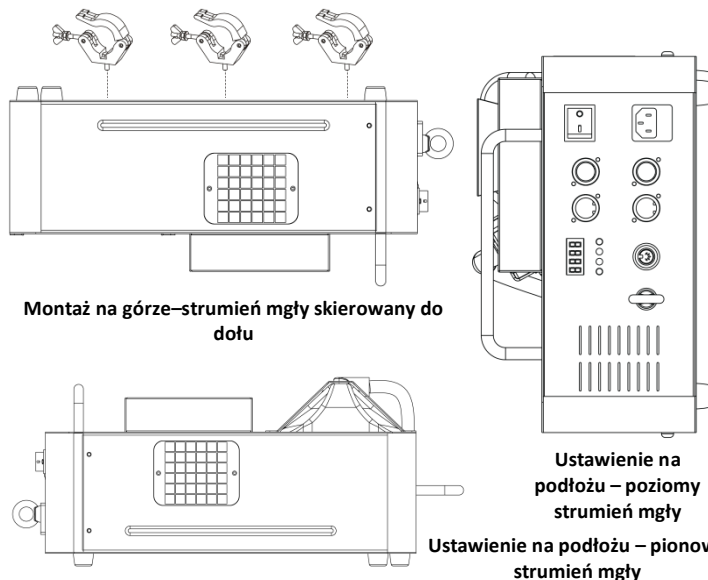
Produkt wyposażony jest stałe źródło napięcia, które działa z napięciem wejściowym o wartości 120 VAC, 50/60 Hz.

Wymiana Bezpiecznika

1. Odłączyć produkt od zasilania.
2. Włożyć końcówkę śrubokręta z płaską główką do otworu zacisku bezpiecznika.
3. Wyjąć pokrywę bezpieczeństwa z obudowy.
4. Usunąć spalony bezpiecznik z zacisku z przodu pokrywy bezpieczeństwa i wymienić na nowy o dokładnie tym samym rodzaju i wartości.
5. Włożyć uchwyt bezpiecznika i ponownie włączyć zasilanie.

Montaż

Przed przystąpieniem do montażu produktu należy zapoznać się ze wskazówkami dotyczącymi bezpieczeństwa.



Rysunek montażu
produktu



Uwaga: Podczas montażu GeysertTM RGB w pozycji obróconej dla uzyskania lepszych rezultatów usunąć zbiornik z płynem i ustawić go pionowo w pobliżu urządzenia.

Opis Panelu Sterowania

Przycisk	Funkcja
<MENU>	Wyjście z bieżącej opcji menu
<UP>	Przejdzie w górę po liście menu oraz zwiększenie wartości numerycznej w funkcji
<DOWN>	Przejdzie w dół listy oraz obniżenie wartości numerycznej w funkcji
<ENTER>	Włącza opcje menu lub ustawia wybraną wartość

Opcje Menu

Główny Poziom	Poziomy Programowania	Opis
Addr	1-512	Ustawia adres początkowy DMX
CoLo	rAnd	Wybiera ustawiony fabrycznie program koloru
	Co 1-Co 9	Wybiera kolory ustawione fabrycznie
orL	on	Ustawia czujnik płynu na wł. lub wył.
	oFF	

Połączenie DMX Geysertm RGB może współpracować z kontrolerem DMX. Polecenia odnośnie podłączenia i konfiguracji produktu w celu obsługi systemu DMX znajdują się w instrukcji obsługi. Więcej informacji w DMX Primer na stronie www.chauvetlighting.com.

Adres początkowy W celu zapewnienia pełnego dostępu do wszystkich kanałów w każdym trybie DMX najbardziej zalecanym adresem DMX jest **505**.

Połączenie Master/Slave Geysertm RGB wykorzystuje połączenie danych DMX dla swojego trybu Master/Slave. Polecenia odnośnie podłączenia i konfiguracji produktu w celu obsługi Master/Slave znajdują się w instrukcji obsługi.

Wartości DMX

8-CH	Kanał	Funkcja	Wartość	Procent/Ustawienie
1	Mgła		000 ⇔ 009	Brak funkcji
			010 ⇔ 255	Mgła włączona
2	Czerwona		000 ⇔ 008	Brak funkcji
			009 ⇔ 255	0~100%
3	Zielona		000 ⇔ 009	Brak funkcji
			010 ⇔ 255	0~100%
4	Niebieska		000 ⇔ 009	Brak funkcji
			010 ⇔ 255	0~100%
5	Mieszanie kolorów		000 ⇔ 009	Brak funkcji
			010 ⇔ 255	Mieszanie kolorów
6	Prędkość automatyczna		000 ⇔ 009	Brak funkcji
			010 ⇔ 255	Prędkość, wolny do szybki
7	Strobowanie		000 ⇔ 009	Brak funkcji
			010 ⇔ 255	Strobowanie, wolny do szybki
8	Ściemniacz		000 ⇔ 009	Brak funkcji
			010 ⇔ 255	0~100%

О данном руководстве Краткое руководство (QRG) по Geysер RGB содержит базовую информацию об устройстве, включая вопросы монтажа, настроек меню и значений DMX. Загрузите Руководство пользователя на сайте www.chauvetlighting.com.

Отказ от ответственности Информация и спецификации, приведенные в этом руководстве, могут меняться без уведомления.

Замечания по безопасности Настоящие Замечания по безопасности содержат важную информацию о монтаже, эксплуатации и техническом обслуживании.



- Это устройство не предназначено для стационарного монтажа.
- Подключать это устройство можно ТОЛЬКО к заземленному и защищенному контуру.
- Всегда отключайте устройство от питания перед очисткой или заменой предохранителя.
- НЕ смотрите на источник света, когда устройство включено.
- Убедитесь, что провод электропитания не перегнут и не поврежден.
- Не отключайте это изделие от питания за шнур питания.
- При монтаже этого устройства сверху пользуйтесь предохранительным тросом.
- НЕ допускайте размещения рядом с устройством воспламеняющихся материалов.
- НЕ прикасайтесь к корпусу устройства во время его работы, поскольку он нагревается.
- Не прикасайтесь к выпускному соплу на этом устройстве. Во время работы оно сильно нагревается и может оставаться горячим в течение нескольких часов после отключения устройства.



- В зависимости от количества создаваемого дыма/тумана, все дымогенераторы могут вызывать срабатывание датчиков дыма.
- Напряжение розетки, к которой подключается это устройство, должно находиться в диапазоне, указанном на наклейке на задней панели устройства.
- Данное устройство предназначено только для использования в помещениях (IP 20)! Чтобы уменьшить риск возгорания и поражения электрическим током, не подвергайте устройство воздействию дождя или влаги.
- Монтаж устройства должен выполняться только при наличии достаточной вентиляции на расстоянии не менее 20 дюймов (50 см) от соседних поверхностей.
- Убедитесь, что на корпусе устройства нет заблокированных отверстий.
- Убедитесь в наличии в машине достаточного количества жидкости для тумана для предотвращения повреждения насоса и нагревателя.
- Заменяйте предохранитель на устройство того же типа и номинала.
- В случае серьезного нарушения в работе устройства немедленно прекратите его использование.
- НЕ открывайте это устройство. Оно не содержит деталей,

обслуживаемых пользователем.

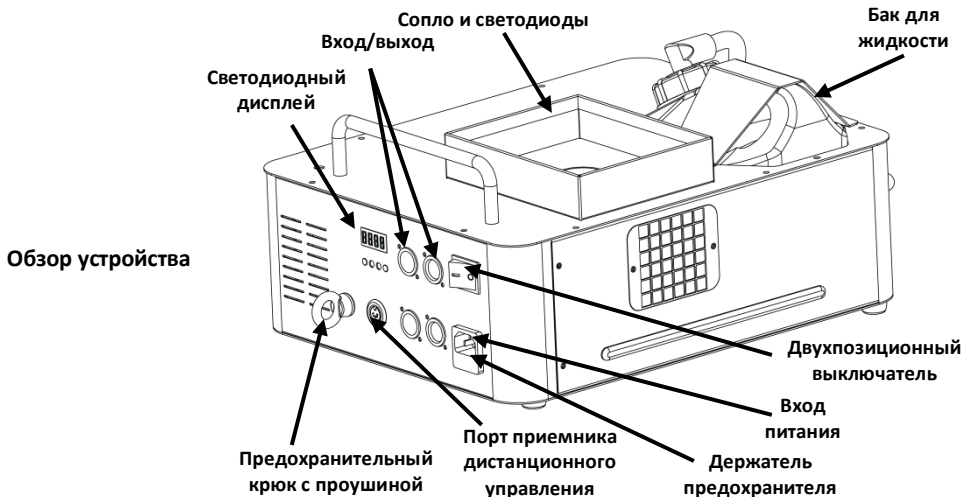
- Не используйте устройство для обогрева помещений.
- Перед транспортировкой устройства слейте содержимое бака.

Контакт За пределами США, Великобритании и Ирландии по вопросам поддержки или возврата устройства обращайтесь к своему дистрибьютору. Контактная информация приведена на сайте www.chauvetlighting.com.

- Комплект поставки**
- Geyser™ RGB
 - Шнур питания
 - Беспроводной передатчик FC-W
 - Проводной приемник FC-W
 - Гарантийная карта
 - Краткое руководство

Начало работы Распакуйте устройство Geyser™ RGB и проверьте исправное состояние всех полученных деталей. Если коробка или ее содержимое имеют признаки повреждения, немедленно сообщите об этом не CHAUVET®, а перевозчику.

Описание устройства Устройство Geyser™ RGB представляет собой водяной хейзер с красными, зелеными и синими светодиодами для создания запоминающихся многоцветных эффектов с туманом. Этот многофункциональный генератор дыма может также вращаться для создания вертикальных или горизонтальных выбросов. Цифровой дисплей позволяет легко настраивать функции DMX и автономные функции, а включенный в комплект поставки беспроводной пульт дистанционного управления упрощает управление (просто «подключи и работай»).



Продукт FCQ (Fog Cleaner Quart) был специально разработан компанией Chauvet для очистки устройства Geyser™ RGB. Регулярное использование FCQ позволит продлить срок службы устройства.

Питание переменного тока

Это устройство имеет фиксированное напряжение электропитания и может работать со входным напряжением 120 В пер. т, 50/60 Гц.

Замена предохранителей

1. Отключите устройство от питания.
2. Вставьте кончик отвертки с плоской головкой в отверстие держателя предохранителя.
3. Извлеките предохранительный колпачок из корпуса.
4. Извлеките перегоревший предохранитель из зажима спереди предохранительного колпачка и замените его на предохранитель того же типа и номинала.
5. Повторно вставьте держатель предохранителя и снова подключите питание.

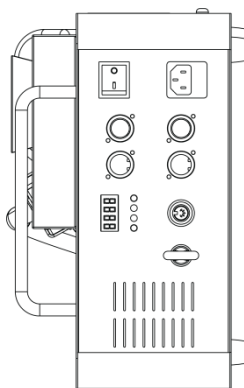
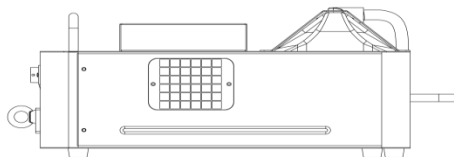
Монтаж

Перед монтажом этого устройства прочитайте Замечания по безопасности.

Схема монтажа устройства



Надголовный монтаж – нисходящая струя тумана



Напольный монтаж – горизонтальная струя тумана

Напольный монтаж – вертикальная струя тумана

Примечание: Для получения наилучших результатов снимите бак с жидкостью и поставьте его вертикально рядом при монтаже Geyser™ RGB в перевернутом положении.



Описание панели управления	Кнопка	Функция
	<MENU>	Выход из текущего меню или функции
	<UP>	Перемещение вверх по списку меню и увеличение числового значения при работе
	<DOWN>	Перемещение вниз по списку меню и уменьшение числового значения при работе
	<ENTER>	Текущее отображаемое меню или настройка текущего выбранного значения в выбранной функции

Настройки меню

ГЛАВНЫЙ УРОВЕНЬ	Уровни программирования	Описание
Addr	1-512	Настраивает начальный адрес DMX
CoLo	rAnd	Выбор преднастроенной цветовой программы
	Co 1-Co 9	Выбор преднастроенных цветов
orL	on	Устанавливает датчик жидкости в положение вкл или выкл
	oFF	

Связь по DMX Устройство Geyser™ RGB может работать с контроллером DMX при подключении с помощью последовательных соединений DMX. Инструкции по подключению и конфигурированию этого устройства в режиме DMX приведены в Руководстве пользователя. Если вы не знакомы с DMX, загрузите вводное руководство DMX Primer на сайте www.chauvetlighting.com.

Начальный адрес Для обеспечения полного доступа ко всем каналам в каждом из режимов DMX максимальный рекомендуемый адрес DMX – **505**.

Подключение Master/Slave Устройство Geyser™ RGB использует соединение передачи данных DMX для режима Master/Slave. Инструкции по подключению и конфигурированию этого устройства в режиме Master/Slave приведены в Руководстве пользователя.

Значения DMX

8-CH

Канал	Функция	Значение	Процент/установка
1	Туман	000 ⇔ 009	Нет действия
		010 ⇔ 255	Туман вкл
2	Красный	000 ⇔ 008	Нет действия
		009 ⇔ 255	0~100%
3	Зеленый	000 ⇔ 009	Нет действия
		010 ⇔ 255	0~100%
4	Синий	000 ⇔ 009	Нет действия
		010 ⇔ 255	0~100%
5	Смешивание цветов	000 ⇔ 009	Нет действия
		010 ⇔ 255	Смешивание цветов
6	Автоскорость	000 ⇔ 009	Нет действия
		010 ⇔ 255	Скорость, медленно-быстро
7	Стробоскоп	000 ⇔ 009	Нет действия
		010 ⇔ 255	Стробоскоп, медленно-быстро
8	Регулятор яркости	000 ⇔ 009	Нет действия
		010 ⇔ 255	0~100%

Contact Us

World Headquarters

CHAUVET®

General Information

Address: 5200 NW 108th Avenue
Sunrise, FL 33351
Voice: (954) 929-1115
Fax: (954) 929-5560
Toll free: (800) 762-1084

Technical Support

Voice: (954) 929-1115 (Press 4)
Fax: (954) 756-8015
Email: tech@chauvetlighting.com

World Wide Web

www.chauvetlighting.com

United Kingdom and Ireland

CHAUVET® Europe Ltd.

General Information

Address: Unit 1C
Brookhill Road Industrial Estate
Pinxton, Nottingham, UK
NG16 6NT
Voice: +44 (0)1773 511115
Fax: +44 (0)1773 511110

Technical Support

Email: uktech@chauvetlighting.com

World Wide Web

www.chauvetlighting.co.uk

Geyser™ RGB QRG – Rev. 1 ML

© Copyright 2012 CHAUVET®

All rights reserved.

Printed in the P. R. C.