

**KARMA**<sup>®</sup>  
www.karmaitaliana.it

**BX 6812A**

**BX 6815A**

Diffusore amplificato

---

**Manuale di istruzioni**



## Complimenti per la sua ottima scelta.

*Ci complimentiamo vivamente per la Sua scelta, il prodotto Karma da Lei acquistato è frutto di un'accurata progettazione da parte di ingegneri specializzati.*

*Per la sua realizzazione sono stati impiegati materiali di ottima qualità per garantirne il funzionamento nel tempo.*

*Il prodotto è stato realizzato in conformità alle severe normative di sicurezza imposte dalla Comunità Europea, garanzia di affidabilità e sicurezza.*

*Vi preghiamo di leggere attentamente questo manuale prima di cominciare ad utilizzare l'apparecchio al fine di sfruttarne appieno le potenzialità.*

*La Karma dispone di numerosi prodotti accessori che potranno completare il vostro apparecchio.*

*Vi invitiamo quindi a visionare l'intera gamma dei nostri prodotti visitando il sito internet:*

***[www.karmaitaliana.it](http://www.karmaitaliana.it)***

*sul quale troverete, oltre a tutti i nostri articoli, descrizioni accurate e documentazioni aggiuntive sviluppate successivamente all'uscita del prodotto.*

*I nostri uffici sono a vostra completa disposizione per qualsiasi chiarimento o informazione.*

*Ci auguriamo che rimarrete soddisfatti dell'acquisto e Vi ringraziamo nuovamente per la fiducia riposta nel nostro marchio.*

**Attenzione:** *Il presente manuale si riferisce ai modelli BX 6812A - BX 6815A che differiscono tra loro per dimensioni e potenza.*

*Le specifiche tecniche dei due modelli sono riportate nella tabella a pagina 11.*

## Precauzioni ed avvertenze

- Conservare il manuale per future consultazioni e allegatelo se cedete l'apparecchio ad altri.
- Evitate di aprire l'apparecchio senza le dovute precauzioni necessarie per evitare scosse elettriche.
- Tutti gli interventi di riparazione vanno effettuati esclusivamente da personale specializzato ed autorizzato.
- Non esponete l'apparecchio a fonti eccessive di calore o a raggi diretti del sole per tempi prolungati o ad umidità.
- Per la pulizia dell'apparecchio usate esclusivamente uno straccio umido, evitando solventi o detersivi di qualsiasi genere.
- Trattate l'apparecchio e i suoi comandi con la dovuta delicatezza, evitando manovre violente, cadute o colpi.
- Nel caso di lunghi periodi di inutilizzo, consigliamo di disattivare gli apparecchi e scollegare il cavo di alimentazione dalla presa di rete.



### **ATTENZIONE:**

Subito dopo aver ricevuto l'apparecchio aprite attentamente la scatola, controllate il contenuto per accertarvi che tutte le parti siano presenti e in buone condizioni. Segnalate immediatamente al venditore, eventuali danni da trasporto subiti dall'apparecchio o dall'imballo. In caso di reso è importante che il prodotto sia completo dell'imballo originale, vi suggeriamo quindi di conservarlo.

	<b>ATTENZIONE</b> <b>RISCHIO DI SCOSSA ELETTRICA, NON APRIRE</b>	
<b>AVVERTENZA:</b> PER RIDURRE IL RISCHIO DI SCOSSA ELETTRICA, NON TOGLIETE IL COPERCHIO. NON CONTIENE PARTI UTILI PER L'UTENTE. PER L'ASSISTENZA FATE RIFERIMENTO A PERSONALE QUALIFICATO.		

Ulteriori informazioni su: [www.karmaitaliana.it](http://www.karmaitaliana.it)



Questo simbolo vi avverte della presenza di materiale non isolato "sotto tensione" ad elevato voltaggio, all'interno del prodotto, che può costituire pericolo di folgorazione per le persone



Questo simbolo vi avverte della presenza di istruzioni d'uso e manutenzione importanti, nel manuale o nella documentazione che accompagna il prodotto



Il marchio CE indica che questo prodotto è conforme alle norme della Comunità Europea: EMC (Compatibilità Elettromagnetica) e LVD (Direttive sulla Bassa Tensione). La documentazione di conformità in forma completa è reperibile presso la società Karma Italiana Srl.



**Ai sensi dell'art. 13 del decreto Legislativo 25 Luglio 2005, n. 151 " Attuazione delle Direttive 2002/95/CE, 2002/96/CE e 2003/108/CE, relative alla riduzione dell'uso di sostanze pericolose nelle apparecchiature elettriche ed elettroniche, nonché allo smaltimento dei rifiuti".**

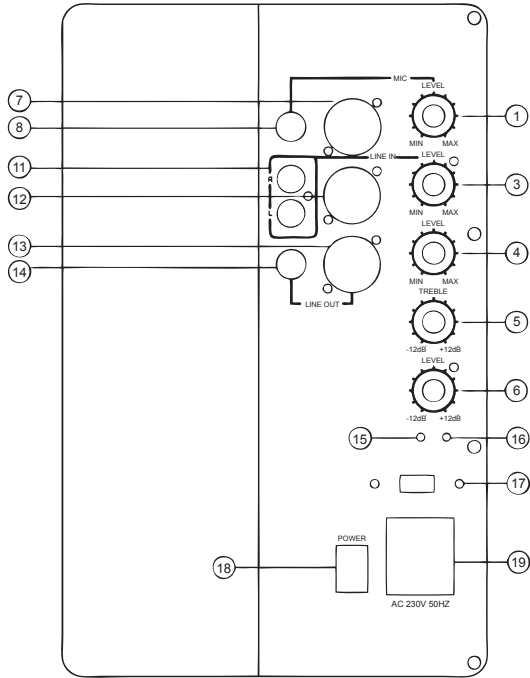


Il simbolo del cassonetto barrato riportato sull'apparecchiatura indica che il prodotto alla fine della propria vita utile deve essere raccolto separatamente dagli altri rifiuti. L'utente dovrà, pertanto, conferire l'apparecchiatura integra dei componenti essenziali giunta a fine vita agli idonei centri di raccolta differenziata dei rifiuti elettronici ed elettrotecnici, oppure riconsegnandola al rivenditore al momento dell'acquisto di nuova apparecchiatura di tipo equivalente, in ragione di uno a uno. L'adeguata raccolta differenziata per l'avvio successivo dell'apparecchiatura dimessa al riciclaggio, al trattamento e allo smaltimento ambientale compatibile contribuisce ad evitare possibili effetti negativi sull'ambiente e sulla salute e favorisce il riciclo dei materiali di cui è composta l'apparecchiatura. Lo smaltimento abusivo del prodotto da parte dell'utente comporta l'applicazione delle sanzioni amministrative di cui al D.Lgs n. 152/2006 (parte 4 art.255)

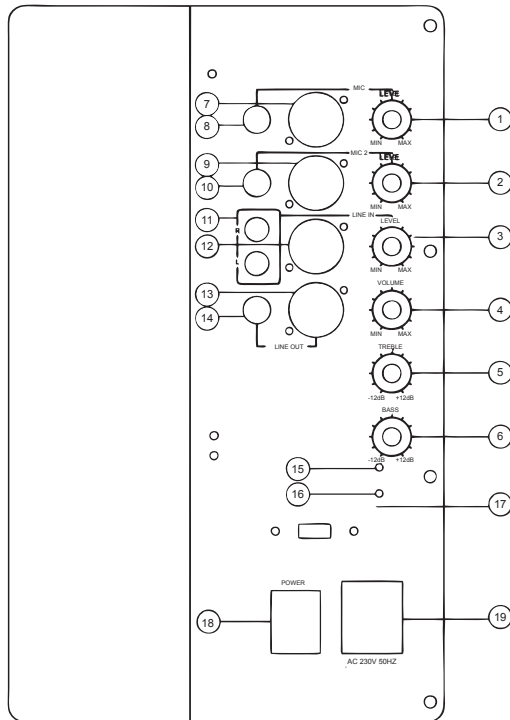


Questo simbolo indica la conformità del prodotto alle normative internazionali RoHS (Restriction of certain Hazardous Substances) che limita l'impiego di determinate sostanze pericolose nelle apparecchiature elettriche ed elettroniche immesse sul mercato europeo dal 1° luglio 2006. Fa parte di una serie di Direttive UE sull'ambiente ed è connessa strettamente alla Direttiva RAEE (Rifiuti di Apparecchiature Elettriche ed Elettroniche).

# BX 6812A




# BX 6815A





**Prima di effettuare i collegamenti, assicuratevi di aver scollegato la spina dalla presa elettrica. Tutti i collegamenti devono avvenire ad apparecchio spento.**

1. Accertatevi che il diffusore sia spento con tasto POWER(18) su OFF e che il cavo di alimentazione non sia inserito nella presa(19). Tutte le operazioni di installazione vanno effettuate in assenza di corrente elettrica.
2. Posizionate in un luogo idoneo il vostro nuovo diffusore avendo cura che tale luogo non sia umido, esposto ai raggi diretti del sole. Per lo spostamento utilizzate le maniglie di trasporto laterali o quella superiore.
3. Verificate che il voltaggio selezionato(17) sia corretto. Voltaggi differenti dalla corrente elettrica presente danneggerebbe seriamente l'apparecchio e potrebbe causare pericolosi cortocircuiti.
4. Collegare un eventuale microfono, munito di connettore XLR alla presa "MIC"(7). Nel caso abbiate un microfono con connettore Jack 6,3mm mono, potrete utilizzare la presa (8). Il modello BX 6815A possiede una seconda presa microfonica XLR(9) e Jack 6,3mm mono(10).
5. Il segnale in ingresso, proveniente da mixer, lettore CD o altro apparecchio di tipo "line", potrà essere connesso alle prese "Line input" di tipo RCA(11) o di tipo XLR(12).
6. L'eventuale uscita ad altro diffusore o amplificatore è disponibile sotto forma di segnale audio di linea, alla presa "Line Output" di tipo Jack 6,3mm (14) o XLR(13).
7. Se desiderate posizionare il vostro diffusore su supporto a treppiede, utilizzate l'apposito bicchierino posto sulla parte inferiore. Il diametro è di 35mm.

1. Terminati i collegamenti, regolate tutti i volumi dell'amplificatore sul minimo cioè tutti ruotati in senso antiorario. Collegare il cavo di alimentazione alla presa(19) e quindi alla rete elettrica 230V.
2. Accendete l'amplificatore tramite il tasto POWER(18). Il Led Power(16) si illuminerà e ne indicherà l'avvenuta accensione. Nella parte frontale è presente un secondo led che indicherà la corretta accensione dell'amplificatore.  
 Qualora posizionando il tasto(18) su ON il led(16) rimasse spento ed il diffusore non funzionasse, prima di contattare l'assistenza tecnica, controllate l'integrità del fusibile di protezione contenuto nella presa di alimentazione(19) ed eventualmente sostituitelo con uno di uguale valore amperometrico.
3. Attivate l'eventuale apparecchiatura che fornisce il segnale audio. Il segnale verrà amplificato. Il volume di ogni segnale amplificato potrà essere regolato tramite apposito comando: per il microfono usate il comando rotante(1), per il segnale di linea, utilizzate il comando rotante(3). Se avete acquistato il modello BX 6815A potrete regolare il livello di volume del secondo microfono tramite il comando(2).
4. Il comando rotante "Volume"(4) regola il livello generale del segnale in uscita.
5. Il led CLIP(15) potrà lampeggiare segnalando eventuali picchi di segnale. Nel caso in cui rimanga acceso per più di 2/3 secondi, abbassate immediatamente i volumi dei segnali in ingresso per evitare di danneggiare l'apparecchio.
6. I comandi BASS(6) e TREBBLE(5) consentono di regolare toni bassi e alti dell'intera miscelazione.

**Il prodotto è coperto da garanzia in base alle vigenti normative.**

**Vi suggeriamo di consultare sul sito internet: [www.karmaitaliana.it](http://www.karmaitaliana.it) le**

**“Condizioni Generali di Garanzia”**

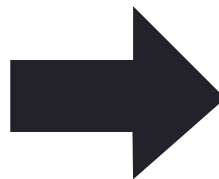
**riportate nella sezione “FAQ”.**

**Di seguito un breve estratto:**

- 1) Si prega, dopo l'acquisto di procedere alla registrazione del prodotto sul nostro sito internet accedendo alla sezione assistenza (occorre registrarsi). In alternativa, è possibile registrare il prodotto compilando ed inviando la scheda accanto.
- 2) Sono esclusi i guasti causati da imperizia o da uso non appropriato dell'apparecchio
- 3) La garanzia non ha più alcun effetto qualora l'apparecchio risulti manomesso.
- 4) La garanzia non prevede la sostituzione del prodotto.
- 5) Sono escluse dalla garanzia le parti esterne, le batterie, le manopole, gli interruttori, e le parti asportabili o consumabili.
- 6) Le spese di trasporto e i rischi conseguenti sono a carico del proprietario dell'apparecchio
- 7) A tutti gli effetti la validità della garanzia è avallata unicamente dalla presentazione della fattura o scontrino d'acquisto.

**COME PROCEDERE ALL'INVIO DEL MODULO DI REGISTRAZIONE PRODOTTO:**

- 1) Nel caso in cui non abbiate effettuato la registrazione del prodotto sul nostro sito [www.karmaitaliana.it](http://www.karmaitaliana.it) Vi invitiamo a farlo ritagliando il modulo riportato nella pagina accanto e ad inviarlo presso i nostri uffici.
- 2) Ricordatevi di compilare entrambi i moduli in quanto una copia rimarrà legata al manuale e potrà servirvi in futuro.





**KARMA®**

**CERTIFICATO DI GARANZIA  
GUARANTEE CERTIFICATE  
MODULO DI REGISTRAZIONE  
REGISTRATION MODULE**

**COPIA DA INVIARE A:**

Spett.le  
**KARMA ITALIANA Srl**  
Via Gozzano, 38 bis  
21052 - Busto Arsizio (VA)



**KARMA®**

**CERTIFICATO DI GARANZIA  
GUARANTEE CERTIFICATE  
MODULO DI REGISTRAZIONE  
REGISTRATION MODULE**

**COPIA DA CONSERVARE**



## BX 6812A

<i>Alimentazione:</i>	110V o 230V / 50Hz
<i>Potenza Max:</i>	350 W
<i>Potenza RMS:</i>	180 W
<i>Struttura Box:</i>	Stampo a iniezione di polipropilene
<i>Woofers:</i>	12" (31,5 cm)
<i>Magnete:</i>	50 oz
<i>Impedenza Woofers:</i>	4 Ohms
<i>Voice coil:</i>	2,5" KSV
<i>Tweeter:</i>	34 mm, 13,5 oz, 8 Ohms
<i>Ingressi:</i>	1 ingresso microfonico, 1 ingresso di linea
<i>Uscite:</i>	1 uscita linea (Jack 6,3mm mono / XLR)
<i>Risposta in frequenza:</i>	50 Hz - 18 KHz (-10dB)
<i>Resa acustica</i>	>95 dB
<i>Sensibilità:</i>	96 dB(+/-2dB)
<i>Dimensioni:</i>	340 x 310 x 575 mm
<i>Peso:</i>	16 Kg

## BX 6815A

<i>Alimentazione:</i>	110V o 230V / 50Hz
<i>Potenza max:</i>	450 W
<i>Potenza RMS:</i>	230 W
<i>Struttura Box:</i>	Stampo a iniezione di polipropilene
<i>Woofers:</i>	15" (39,5 cm)
<i>Magnete:</i>	60 oz
<i>Impedenza Woofers:</i>	4 Ohms
<i>Voice coil:</i>	3" KSV
<i>Tweeter:</i>	44 mm, 20 oz, 8 Ohms
<i>Ingressi:</i>	2 ingressi microfonici, 1 ingresso di linea
<i>Uscite:</i>	1 uscita linea (Jack 6,3mm mono / XLR)
<i>Risposta in frequenza:</i>	45 Hz - 18 KHz (-10dB)
<i>Resa acustica</i>	>97 dB
<i>Sensibilità:</i>	98 dB(+/-2dB)
<i>Dimensioni:</i>	470 x 390 x 680 mm
<i>Peso:</i>	22 Kg

---

**KARMA**<sup>®</sup>

Via Gozzano 38 bis  
21052, Busto Arsizio (VA) - Italy  
Telefono +39 0331.628.244  
Fax +39 0331.622.470

**[www.karmaitaliana.it](http://www.karmaitaliana.it)**

*made in China*

