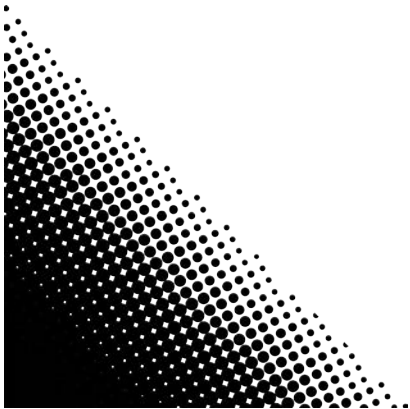
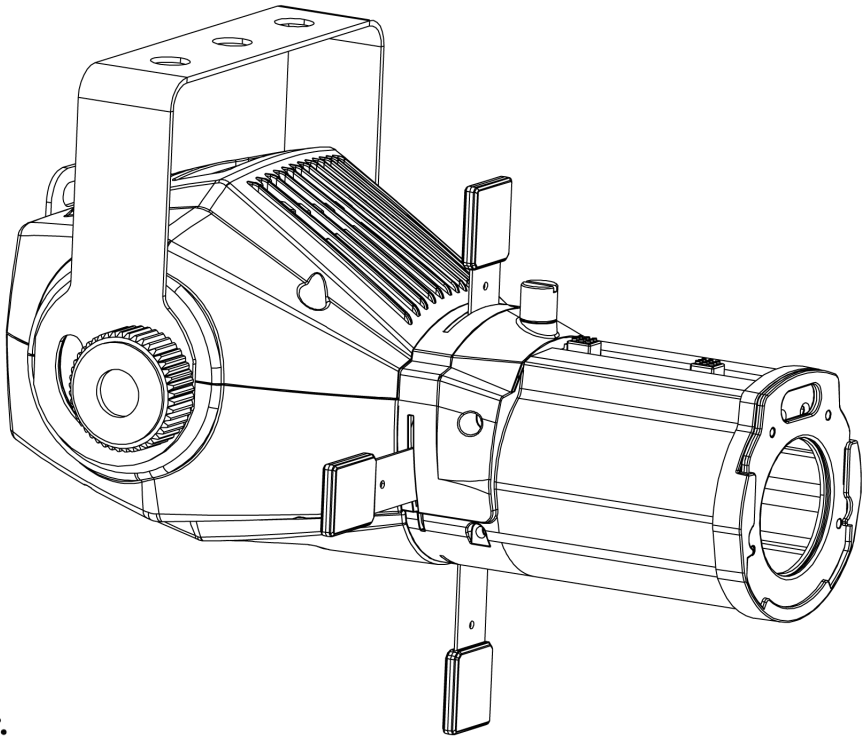


# LFS-5D

## Quick Reference Guide



**CHAUVET**<sup>®</sup>  
Value · Innovation · Performance  
It's  
**Green Thinking.**

**About This Guide** The LFS-5D Quick Reference Guide (QRG) has basic product information such as mounting. Download the User Manual from [www.chauvetlighting.com](http://www.chauvetlighting.com) for more details.

**Disclaimer** The information and specifications contained in this QRG are subject to change without notice.

**Safety Notes** These Safety Notes include important information about installation, use, and maintenance.



- This product is not intended for permanent installation.
- ONLY connect this product to a grounded and protected circuit.
- Always disconnect from power before cleaning or replacing the fuse.
- DO NOT look at the light source when the product is on.
- Make sure the power cord is not crimped or damaged.
- Never disconnect this product from power by pulling on the cord.
- When mounting this product overhead, use a safety cable.
- DO NOT allow flammable materials close to the unit while operating.
- DO NOT touch this product when it is operating because it may be hot.



- The voltage of the outlet to which you are connecting this product must be within the range stated on the decal or rear panel of the product.
- This product is for indoor use only! (IP20) To prevent risk of fire or shock, do not expose this product to rain or moisture.
- Always mount this product in a location with adequate ventilation, at least 20 in (50 cm) from adjacent surfaces.
- Be sure that no ventilation slots on the unit's housing are blocked.
- Never connect this product to a dimmer or rheostat.
- Replace the fuse with the same type and rating.
- ONLY use the hanging/mounting bracket or the handles to carry this product.
- The maximum ambient temperature is 104° F (40° C). Do not operate this product at higher temperatures.
- In the event of a serious operating problem, stop using immediately.
- DO NOT open this product. It contains no user-serviceable parts.

**Contact** Outside the U.S., United Kingdom, or Ireland, contact your distributor to request support or return a product. Visit [www.chauvetlighting.com](http://www.chauvetlighting.com) for contact information.

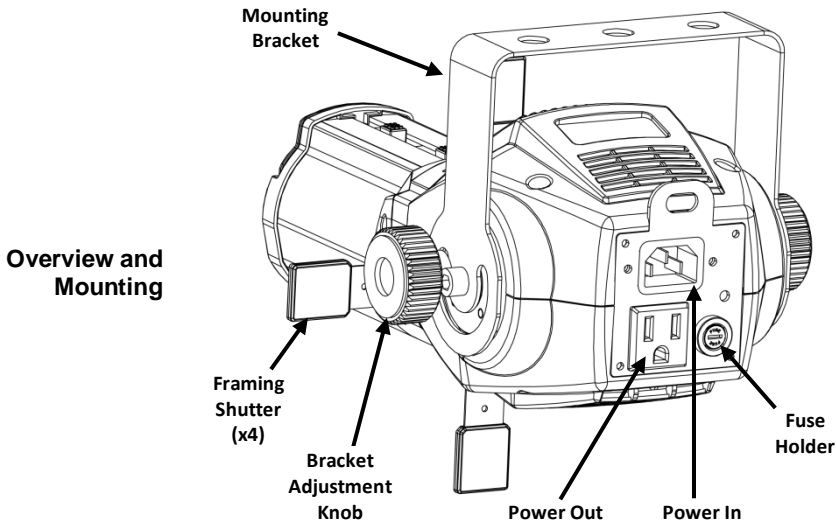
**What Is Included**

- LFS-5D
- Power Cord
- 4 Metal Gobos

- Warranty Card
- Quick Reference Guide

**To Begin** Unpack your LFS-5D and make sure you have received all parts in good condition. If the box or contents appear damaged, notify the carrier immediately, not CHAUVET®.

**Description** The LFS-5D is a compact and lightweight LED framing spot, with framing shutters that can alter the beam to highlight specific areas. Using the included gobos or your own custom gobos, you can project your image from almost any distance with the 16°-24° zoom range. Fade the LED by connecting to a dimmable circuit.



**Mounting** Before mounting this product, read the Safety Notes.

**AC Power** This product has a single-voltage power supply and it can work with an input voltage of either 120 VAC, 60 Hz or 230 VAC, 50 Hz.

**Power Linking** You can link up to 23 LFS-5D products at 120 VAC or 45 units at 230 VAC.

- Fuse Replacement**
1. Disconnect the product from power.
  2. Using a flat-head screwdriver, loosen the fuse holder and pull straight out.
  3. Remove the blown fuse from the holder and replace with a fuse of the exact same type and rating.
  4. Re-insert the fuse holder and reconnect power.

**Acerca de Esta Guía** La Guía de Referencia Rápida (GRR) del LFS-5D contiene información básica sobre el producto, como montar. Descargue el Manual de Usuario de [www.chauvetlighting.com](http://www.chauvetlighting.com) para una información más detallada.

**Exención de Responsabilidad** La información y especificaciones contenidas en esta GRR están sujetas a cambio sin previo aviso.

**Notas de Seguridad** Estas Notas de Seguridad incluyen información de seguridad importante sobre el montaje, uso y mantenimiento.



- Este producto no está concebido para una instalación permanente.
- Conecte este producto SOLO a un circuito con toma de tierra y protegido.
- Desconecte siempre de la alimentación antes de la limpieza o sustitución del fusible.
- NO mire a la fuente de luz cuando el producto esté encendido.
- Asegúrese de que el cable de alimentación no está retorcido ni estropeado.
- Nunca desconecte este producto del cable de alimentación agarrando o tirando del cable.
- Cuando monte este producto en alto, use un cable de seguridad.
- NO permita la presencia de materiales inflamables cerca de la unidad cuando esté en funcionamiento.
- NO toque este producto cuando esté en funcionamiento, pues podría estar caliente.



- La tensión del enchufe al que conecte este producto ha de estar en el rango establecido en el grabado o en el panel posterior de producto.
- ¡Este producto es para uso en interiores solamente! (IP20) Para evitar riesgos de incendio o descarga, no exponga este producto a la lluvia o la humedad.
- Monte siempre este producto en una ubicación con ventilación adecuada, al menos a 20" (50 cm) de superficies adyacentes.
- Asegúrese de que ninguna ranura de ventilación en la carcasa de la unidad queda bloqueada.
- Nunca conecte este producto a un atenuador o reostato.
- Sustituya el fusible con uno del mismo tipo y categoría.
- Use SOLAMENTE los soportes de colgar/montar o las asas para mover este producto.
- La máxima temperatura ambiente es de 104° F (40° C). No haga funcionar este producto a temperaturas más altas.
- En caso de un problema grave de funcionamiento, deje de usarlo inmediatamente.
- NO abra este producto. No contiene piezas reparables por el usuario.

**Contacto** Fuera de EE.UU, Reino Unido o Irlanda, póngase en contacto con su distribuidor para solicitar asistencia o devolver el producto. Visite [www.chauvetlighting.com](http://www.chauvetlighting.com) para información de contacto.

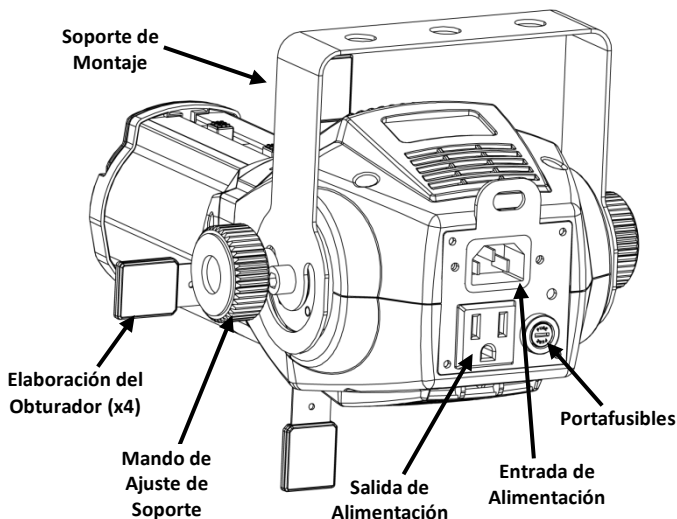
**¿Qué Va Incluido?**

- Un LFS-5D
- Un Cable de Alimentación
- 4 Gobos Metálicos
- Una Tarjeta de Garantía
- Una Guía de Referencia Rápida

**Para Empezar** Desembale su LFS-5D y asegúrese de que ha recibido todas las partes en buen estado. Si la caja o los componentes parecen dañados, notifíquese al transportista inmediatamente, no a CHAUVET®.

**Descripción del Producto** La LFS-5D es un punto del LED encuadre compacto y ligero, con la elaboración persianas que pueden alterar la viga para resaltar áreas específicas. Uso de los gobos incluidos o sus gobos personalizados, puede proyectar la imagen desde casi cualquier distancia con la gama zoom 16°-24°. Atenuación del LED mediante la conexión a un circuito regulable.

### Información General y Montaje



**Montaje** Antes de montar este producto, lea las Notas de Seguridad.

**Corriente Alterna** Este producto tiene un suministro de potencia de voltaje que funciona con una tensión de entrada de ya sea 120 VCA, 60 Hz o 230 VCA, 50 Hz.

**Alimentación en Cadena** Puede enlazar hasta 23 productos LFS-5D a 120 VCA, y 45 unidades a 230 VCA. Nunca sobrepase este número.

**Sustitución del Fusible**

1. Desconecte el producto de la alimentación.
2. Con ayuda de un destornillador de cabeza plana, afloje el portafusibles y extráigalo directamente.
3. Quite el fusible fundido del portafusibles y sustituya el fusible con otro del mismo tipo y categoría.
4. Vuelva a insertar el portafusibles y conecte de nuevo la alimentación.

**À Propos de ce Manuel** Le Manuel de LFS-5D reprend des informations de base sur cet appareil notamment en matière de montage. Téléchargez le Manuel d'Utilisation sur [www.chauvetlighting.com](http://www.chauvetlighting.com) pour de plus amples informations.

**Clause de Non-Responsabilité** Les informations et caractéristiques contenues dans ce manuel sont sujettes à changement sans préavis.

**Consignes de Sécurité** Ces consignes concernant la sécurité reprennent d'importantes informations en matière d'installation, d'utilisation et de maintenance.



- Cet appareil n'est pas conçu pour être utilisé dans une installation permanente.
- Connectez UNIQUEMENT cet appareil à un circuit protégé et relié à la terre.
- Débranchez toujours cet appareil avant de procéder à son nettoyage ou au remplacement de son fusible.
- Ne regardez PAS la source lumineuse lorsque le produit fonctionne.
- Assurez-vous que le cordon d'alimentation n'est ni tordu ni endommagé.
- Ne débranchez jamais cet appareil en tirant sur le cordon.
- Utilisez TOUJOURS un câble de sécurité lorsque vous montez cet appareil en hauteur.
- Veillez à ce qu'AUCUNE source inflammable ne se trouve à proximité de l'unité lors de son fonctionnement.
- Ne touchez PAS cet appareil lors de son fonctionnement car il pourrait s'avérer brûlant.



- La tension de la prise à laquelle vous connectez cet appareil doit être comprise dans la plage de tensions reprise sur l'étiquette de l'appareil ou à l'arrière de ce dernier.
- Cet appareil doit être utilisé en intérieur uniquement. (IP20). Afin d'éviter tout risque d'incendie ou décharge électrique, veillez à n'exposer cet appareil ni à la pluie ni à l'humidité.
- Montez toujours cet appareil dans un endroit bien ventilé, à au moins, 20 pouces (50 cm) des surfaces adjacentes.
- Assurez-vous qu'aucune fente de ventilation sur le boîtier ne soit obstruée.
- Ne connectez JAMAIS cet appareil ni à un gradateur ni à un rhéostat.
- Remplacez le fusible avec un de même type et même ampérage.
- Transportez/Suspendez cet appareil UNIQUEMENT au moyen du support ou des poignées dont il est doté.
- La température ambiante maximale supportée par cet appareil est de 104° F (40° C). Ne le faites pas fonctionner à des températures plus élevées.
- En cas de sérieux problèmes de fonctionnement, arrêtez le système immédiatement.
- N'ouvrez PAS cet appareil. Il ne contient aucun composant susceptible d'être réparé par l'utilisateur.

**Contact** En dehors des États-Unis, du Royaume-Uni et de l'Irlande, contactez votre fournisseur si vous avez besoin d'assistance ou de retourner votre produit. Consultez le site [www.chauvetlighting.com](http://www.chauvetlighting.com) pour trouver nos coordonnées.

### Ce Qui Est Inclus

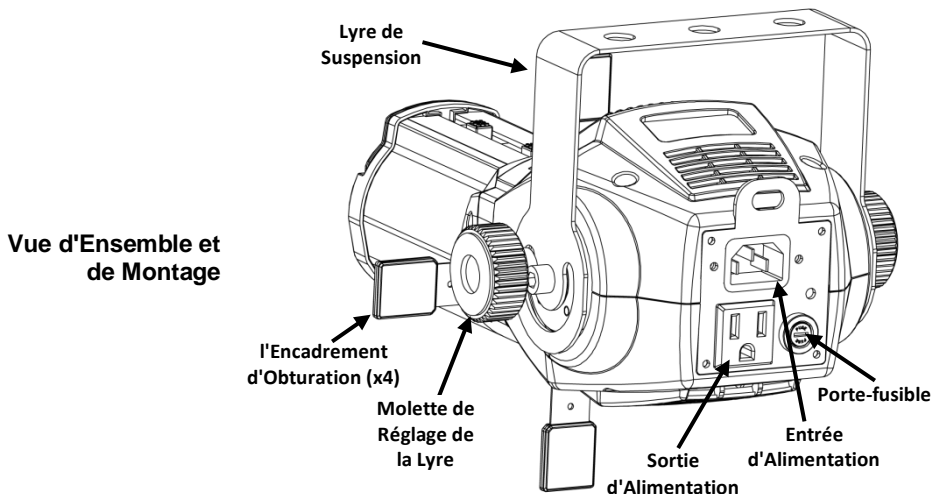
- Un LFS-5D
- Un Cordon d'Alimentation
- 4 Gobos Métalliques
- Une Fiche de Garantie
- Un Manuel de Référence

### Débuter

Déballiez votre LFS-5D et assurez-vous d'avoir tout reçu et en bon état. Si l'emballage ou le contenu semblait être endommagé, indiquez-le immédiatement au transporteur et non à CHAUVET®.

### Description de l'Appareil

Le LFS-5D est un endroit cadrage compact et léger de LED, avec encadrement volets qui peuvent modifier le faisceau de mettre en évidence des domaines spécifiques. Utilisation des gobos inclus ou vos propres gobos personnalisés, vous pouvez projeter l'image à partir de presque n'importe quelle distance avec la plage de zoom 16°-24°. Gradation de la LED en se connectant à un circuit gradateur.



### Montage

Avant de monter cet appareil, lisez et assimilez les Consignes de Sécurité.

### Alimentation CA

Cet produit dispose d'une alimentation mono-tension lui permettant de fonctionner avec une tension d'entrée de soit 120 VAC, 60 Hz ou 230 VAC, 50 Hz.

### Connexion Electrique

Vous pouvez raccorder ensemble jusqu'à 23 LFS-5D à 120 VAC et 45 à 230 VAC. Il est recommandé de ne jamais dépasser ces indications.

### Remplacement du Fusible

1. Débranchez l'appareil de l'alimentation.
2. À l'aide d'un tournevis à tête plate, délogez le porte-fusible de son emplacement et sortez-le.
3. Retirez le fusible désuet du porte-fusible et remplacez-le par un fusible équivalent.
4. Insérez à nouveau le porte-fusible puis rebranchez l'appareil.

## Über diese Schnellan-leitung

In der Schnellanleitung des LFS-5D finden Sie die wesentlichen Produktinformationen, wie etwa über die Montage. Laden Sie für weiterführende Informationen unter [www.chauvetlighting.com](http://www.chauvetlighting.com) das Benutzerhandbuch herunter.

## Haftungs-ausschluss

Die Informationen und Spezifikationen dieser Anleitung können ohne vorherige Ankündigung geändert werden.

## Sicherheits-hinweise

Diese Sicherheitshinweise enthalten wichtige Informationen über die Montage, Verwendung und Wartung des Geräts.



- Dieses Produkt eignet sich nicht für eine permanente Installation.
- **SCHLIESSEN** Sie dieses Produkt nur an einen mit der Masse verbundenen und abgesicherten Stromkreislauf an.
- Trennen Sie das Gerät von der Stromquelle, bevor Sie es reinigen oder die Sicherung auswechseln.
- **NIEMALS** in die Lichtquelle schauen, während das Gerät eingeschaltet ist.
- Stellen Sie sicher, dass das Netzkabel nicht gequetscht oder beschädigt ist.
- Ziehen Sie beim Trennen des Geräts von der Stromversorgung nie am Kabel.
- Bei Montage über Kopf immer ein Sicherheitsseil verwenden.
- **KEINE** entflammaren Materialien während des Betriebs in der Nähe des Geräts lagern.
- **NIEMALS** während des Betriebs das Gehäuse berühren, da dies sehr heiß wird.



- Die Spannung der Schukosteckdose, an die Sie das Gerät anschließen, muss sich innerhalb des Spannungsbereiches befinden, der auf dem Hinweisschild oder dem rückwärtigen Bedienfeld des Geräts angegeben ist.
- Dieses Gerät darf nur im Innenbereich verwendet werden. (IP20) Um das Risiko von Bränden oder elektrischen Schlägen zu vermeiden, dürfen Sie das Gerät nicht Regen oder Feuchtigkeit aussetzen.
- Installieren Sie das Gerät an einem Ort mit ausreichender Belüftung und mit einem Abstand von 50 cm zu den angrenzenden Flächen.
- Stellen Sie sicher, dass die Lüftungsöffnungen im Gehäuse des Geräts nicht verschlossen sind.
- Schließen Sie dieses Gerät niemals an einen Dimmer oder Regelwiderstand an.
- Achten Sie beim Auswechseln der Sicherung darauf, den gleichen Typ mit den gleichen Werten zu verwenden.
- Das Gerät **NUR** an den Hänge-/Befestigungsbügeln oder Griffen tragen.
- Die maximal zulässige Umgebungstemperatur beträgt 40°C. Nehmen Sie das Gerät nicht bei höheren Temperaturen in Betrieb.
- Bei ernsthaften Betriebsproblemen stoppen Sie umgehend die Verwendung des Geräts.
- Dieses Gerät **NICHT** öffnen. Die eingebauten Komponenten sind für den Kunden wartungsfrei.



**Kontakt** Kunden außerhalb der USA, GB oder Irland wenden sich an ihren Lieferanten, um den Kundendienst in Anspruch zu nehmen oder ein Gerät zurückzuschicken. Kontaktinformationen finden Sie unter [www.chauvetlighting.com](http://www.chauvetlighting.com).

**Packungs-  
inhalt**

- LFS-5D
- Netzkabel
- 4 Metallgobos
- Garantiekarte
- Schnellanleitung

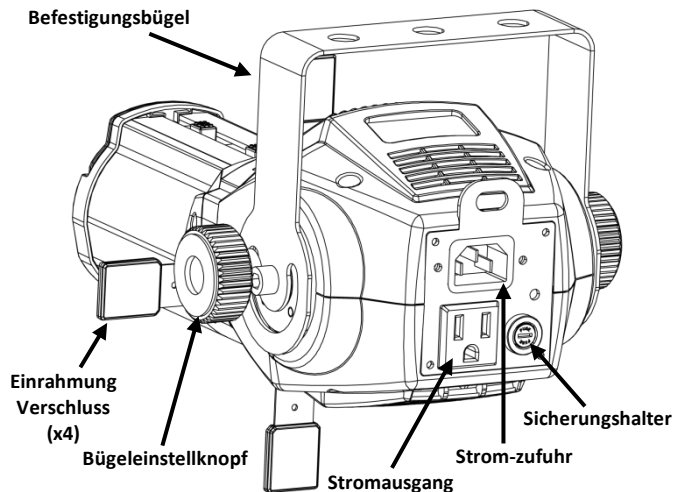
**Start**

Packen Sie den LFS-5D aus und überprüfen Sie, ob Sie alle Teile unbeschädigt erhalten haben. Wenn die Verpackung beschädigt ist, benachrichtigen Sie umgehend das Transportunternehmen, nicht jedoch CHAUVET®.

**Produktbe-  
schreibung**

Die LFS-5D ist eine kompakte und leichte LED Framing vor Ort, mit Rahmung Rollläden, die den Strahl auf bestimmte Bereiche markieren verändern können. Mit den mitgelieferten Gobos oder Ihre eigenen Gobos, können Sie Ihr Bild aus nahezu jeder Entfernung projizieren mit dem 16°-24° Zoombereich projizieren. Verlassen Sie die LED durch Verbinden mit einem dimmbaren Schaltung.

**Übersicht und  
Montage**



**Montage** Lesen Sie vor der Montage dieses Geräts die Sicherheitshinweise durch.

**Wechselstrom** Dieses Produkt hat eine Single-Spannungsversorgung und es kann mit einer Eingangsspannung von entweder 120 V AC, 60 Hz oder 230 V AC, 50 Hz.

**Reihenschaltung der Geräte** Sie können bis zu 23 LFS-5D-Geräte bei 120 V AC und 45 Geräte bei 230 V AC in Reihe schalten. Diese Anzahl niemals überschreiten!

**Auswechseln der Sicherung**

1. Trennen Sie das Gerät vom Stromnetz.
2. Mithilfe eines Flachkopfschraubendrehers lockern Sie den Sicherungshalter und ziehen ihn gerade heraus.
3. Entfernen Sie die durchgebrannte Sicherung von der Klemme, und ersetzen Sie diese durch eine Sicherung des gleichen Typs und mit den gleichen Werten.
4. Stecken Sie den Sicherungshalter wieder zurück, und schließen Sie das Gerät an das Stromnetz an.

**Sobre Este Guia** O Guia de Referência Rápida (GRR) do LFS-5D contém informações básicas sobre o produto tais como instalação. Transfira o Manual de Utilizador de [www.chauvetlighting.com](http://www.chauvetlighting.com) para obter mais informações.

**Exclusão de Responsabilidade** As informações e especificações contidas neste GRR estão sujeitas a alteração sem aviso prévio.

**Instruções de Segurança** Estas Instruções de Segurança incluem informações de segurança importantes sobre a instalação, utilização e manutenção.



- Este produto não se destina à instalação permanente.
- Ligue este produto APENAS a um circuito protegido e ligado à terra.
- Desligue-o sempre da alimentação antes da limpeza ou substituição do fusível.
- NÃO olhe para a fonte de luz quando o produto está ligado.
- Certifique-se de que o cabo de alimentação não está desgastado nem danificado.
- Nunca desligue este produto da alimentação ao puxar ou esticar o cabo de alimentação.
- Numa instalação suspensa deste produto, utilize sempre um cabo de segurança.
- NÃO permita a presença de materiais inflamáveis junto da unidade durante o seu funcionamento.
- NÃO toque neste produto enquanto do funcionamento do mesmo, pois poderá estar quente.



- A tensão da tomada à qual irá ligar este produto deve estar no intervalo indicado no autocolante ou painel posterior do produto.
- Este produto destina-se apenas a ser utilizado no interior! (IP20) Para evitar o risco de incêndio ou choque eléctrico, não exponha este produto à chuva nem humidade.
- Instale sempre este produto num local com ventilação adequada, a pelo menos 50 cm (20 pol.) das superfícies adjacentes.
- Certifique-se de que não estão obstruídas quaisquer ranhuras de ventilação do corpo da unidade.
- Nunca ligue este produto a um regulador da intensidade da luz nem a um reóstato.
- Substitua o fusível por um do mesmo tipo e classificação.
- Transporte este produto APENAS com as pegas ou suportes de montagem/suspensão.
- A temperatura máxima ambiente é 40 °C (104 °F). Não utilize este produto em ambientes com temperaturas superiores.
- Em caso de um problema de funcionamento grave, pare a utilização imediatamente.
- NÃO abra este produto. Não contém quaisquer peças passíveis de manutenção.

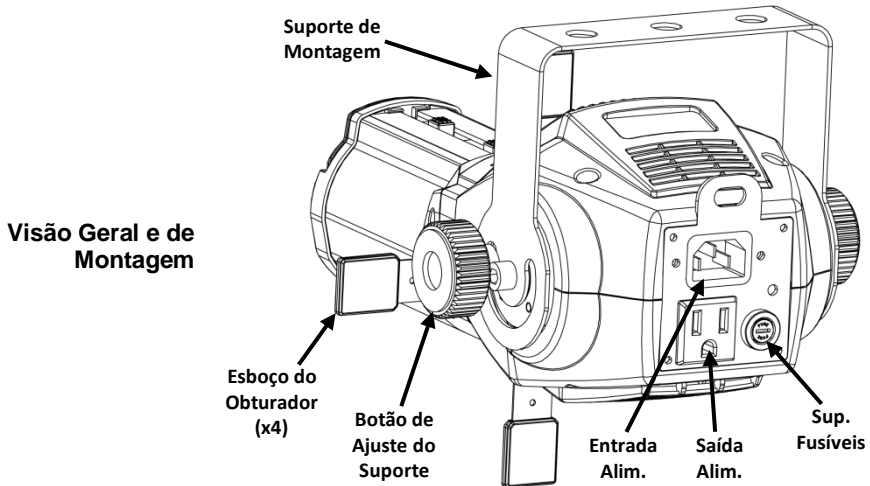
**Contacto** Fora dos E.U.A. ou Irlanda, entre em contacto com o seu distribuidor para solicitar assistência ou devolver um produto. Acesse a [www.chauvetlighting.com](http://www.chauvetlighting.com) para obter informações de contacto.

**Conteúdo**

- Um LFS-5D
- Um Cartão de Garantia
- Um Cabo de Alimentação
- Um Guia de Referência Rápida
- 4 Gobos de Metal

**Para Começar** Desembale o LFS-5D e certifique-se de que recebeu todas as peças em boas condições. Se a caixa ou conteúdos aparentarem estar danificados, notifique imediatamente a transportadora e não a CHAUVET®.

**Descrição do Produto** O LFS-5D é uma vista de enquadramento leve e compacto de LED, com o enquadramento obturadores que podem alterar o raio para realçar áreas específicas. Usando os gobos incluídos ou seus próprios gobos personalizados, você pode projetar a sua imagem a partir de praticamente qualquer distância, com a faixa de zoom 16°-24°. Escurecimento do LED, ligando a um circuito ajustável.



**Instalação** Antes de instalar este produto, leia as Instruções de Segurança.

**Alimentação CA** Este produto tem uma única fonte de alimentação de tensão que pode funcionar com uma de tensão de entrada de ou 120 VCA, 60 Hz ou 230 VCA, 50 Hz.

**Interligação de Alimentação** Pode ligar até 23 unidades LFS-5D a 120 VCA e 45 unidades a 230 VCA. Este número nunca deve ser excedido.

**Substituição do Fusível**

1. Desligue o produto da alimentação.
2. Utilizando uma chave de fendas de cabeça chata, desaperte o suporte de fusíveis e retire-o.
3. Retire o fusível queimado do suporte e substitua por um fusível com o mesmo tipo e classificação.
4. Volte a colocar o suporte de fusíveis e volte a ligar a alimentação.

**Informazioni Sulla Guida** La Guida Rapida di LFS-5D contiene informazioni di base sul prodotto quali montaggio. Per maggiori dettagli, scaricare il Manuale Utente dal sito [www.chauvetlighting.com](http://www.chauvetlighting.com).

**Esclusione di Responsabilità** Le informazioni e le specifiche contenute in questa guida possono essere modificate senza preavviso.

**Note di Sicurezza** Le Note di Sicurezza includono informazioni importanti circa il montaggio, l'uso e la manutenzione.



- Questa apparecchiatura non è progettata per installazione permanente.
- Collegare questa unità SOLTANTO ad un circuito dotato di messa a terra e protetto.
- Prima di effettuare la pulizia o sostituire il fusibile, scollegare sempre l'unità dall'alimentazione elettrica.
- NON guardare la sorgente luminosa quando l'unità è in funzione.
- Assicurarsi che il cavo di alimentazione non sia piegato o danneggiato.
- Non scollegare mai questa apparecchiatura dall'alimentazione elettrica tirando o stratonando il cavo.
- Per il montaggio in alto dell'unità utilizzare SEMPRE un cavo di sicurezza.
- NON collocare materiale infiammabile vicino all'unità mentre è in funzione.
- NON toccare l'unità durante il funzionamento perché potrebbe essere molto calda.



- La tensione della presa a muro cui si collega l'apparecchiatura deve trovarsi entro il campo specificato sull'etichetta o sul pannello posteriore.
- Questa apparecchiatura deve essere utilizzata soltanto in interni (IP20)! Per evitare il rischio di incendio o di folgorazione non esporre l'apparecchiatura alla pioggia o all'umidità.
- Montare sempre l'unità in posizione ben ventilata, ad almeno 50 cm. (20") da qualsiasi superficie.
- Assicurarsi che nessuna apertura di ventilazione dell'unità sia ostruita.
- Non collegare mai ad un dimmer o ad un reostato.
- Sostituire il fusibile con un altro dello stesso tipo e classe.
- Prendere e trasportare l'unità SOLTANTO dalla staffa per il montaggio sospeso o dalle maniglie.
- Massima temperatura ambiente ammessa: 40 °C (104 °F). Non utilizzare l'apparecchiatura a temperature superiori.
- In caso di gravi problemi di funzionamento sospendere immediatamente l'utilizzo.
- NON aprire l'unità. Non contiene parti riparabili dall'utente.

**Contatti** Per richiedere assistenza o restituire l'apparecchiatura, al di fuori di Stati Uniti, Regno Unito o Irlanda, contattare il distributore locale. Per informazioni sui contatti, visitare il sito Web [www.chauvetlighting.com](http://www.chauvetlighting.com).

## Che Cosa è Incluso

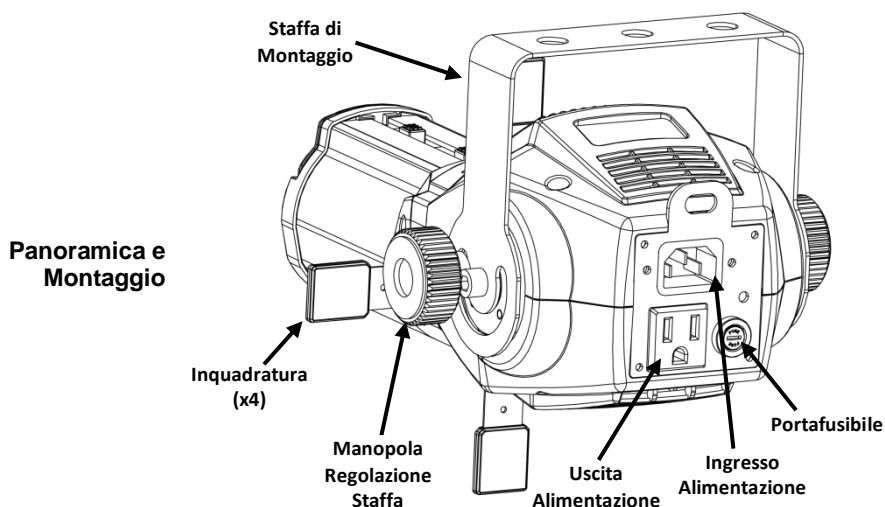
- Un LFS-5D
- Un Cavo di Alimentazione
- 4 Gobo in Metallo
- Una scheda di garanzia
- Una Guida Rapida

## Per Iniziare

Disimballare LFS-5D ed accertarsi di aver ricevuto tutti i componenti integri. Se l'imballo appare danneggiato, farlo immediatamente presente al trasportatore e non a CHAUVET®.

## Descrizione del Prodotto

La LFS-5D è un luogo compatto e leggero inquadratura a LED, con inquadratura persiane che possono alterare il fascio per evidenziare aree specifiche. Utilizzando i gobo fornita o le gobos personalizzati, è possibile proiettare l'immagine da quasi qualsiasi distanza con il 16°-24° gamma di zoom. Oscurare il LED collegato ad un circuito dimmerabile.



## Montaggio

Prima di montare l'unità, leggere le Note di Sicurezza.

## Alimentazione CA

Questo prodotto ha una sola tensione di alimentazione e può funzionare con una tensione di ingresso di 120 V CA, 60 Hz o 230 VAC, 50 Hz.

## Collegamento

È possibile collegare fino a 23 unità LFS-5D a 120 V CA oppure 45 a 230 V CA.

## Sostituzione Fusibile

1. Scollegare l'unità dall'alimentazione elettrica.
2. Utilizzando un giravite a testa piatta, allentare il portafusibile e tirarlo verso l'esterno.
3. Rimuovere il fusibile bruciato e sostituirlo con uno identico.
4. Reinscrivere il portafusibile e ricollegare l'alimentazione elettrica.

**O Przewodniku** LFS-5D Quick Reference Guide (QRG) zawiera podstawowe informacje o produkcie takie jak montaż. Szczegółowe informacje znajdują się w instrukcji obsługi na stronie [www.chauvetlighting.com](http://www.chauvetlighting.com).

**Oświadczenie** Informacje i specyfikacje zawarte w niniejszym dokumencie (QRG) podlegają zmianie bez powiadomienia.

**Wskazówki** Poniższe wskazówki zawierają ważne informacje dotyczące montażu, użycia i konserwacji.

## Bezpieczeństwa



- Niniejszy produkt nie jest przeznaczony do stałego montażu.
- Produkt należy podłączyć JEDYNIĘ do uziemionego i zabezpieczonego obwodu.
- Przed czyszczeniem lub wymianą bezpiecznika należy zawsze odłączyć produkt od zasilania.
- NIE należy patrzeć na źródło światła, gdy produkt jest włączony.
- Należy upewnić się czy przewód zasilający nie jest zagnieciony lub uszkodzony.
- Nigdy nie należy odłączać produktu od zasilania, ciągnąc lub szarpiąc za przewód zasilający.
- Podczas montażu produktu na górze należy użyć kabla bezpieczeństwa.
- NIE należy kłaść materiałów łatwopalnych w pobliżu włączonego produktu.
- NIE należy dotykać produktu, gdy jest włączony, ponieważ może być nagrzwany.



- Napięcie wyjścia, do którego podłączony jest produkt powinno być o wartości podanej na naklejce lub panelu tylnym produktu.
- Produkt jest przeznaczony jedynie do obsługi w pomieszczeniach zamkniętych! (IP20) Aby uniknąć ryzyka pożaru lub porażenia nie należy wystawiać go na działanie deszczu lub wilgoci.
- Należy zawsze montować produkt w miejscu z odpowiednią wentylacją przynajmniej 20 cali (50 cm) w odległości od przyległych powierzchni.
- Należy upewnić się czy żaden z otworów wentylacyjnych na obudowie produktu nie jest zapchany.
- Nigdy nie należy podłączać produktu do ściemniacza lub rezystora.
- Należy wymienić bezpiecznik o tej samej wartości i rodzaju.
- Przenosząc produkt należy użyć JEDYNIĘ uchwytów mocujących/ do zawieszania.
- Maksymalna temperatura otoczenia to 104° F (40° C). Nie należy używać produktu w wyższych temperaturach.
- W przypadku poważnych problemów z obsługą produktu należy niezwłocznie zaprzestać jego dalszego użytkowania.
- NIE należy otwierać produktu. Produkt nie zawiera żadnych części do serwisowania przez użytkownika.

**Kontakt** Poza Stanami zjednoczonymi, Zjednoczonym Królestwem lub Irlandią w celu uzyskania pomocy lub zwrotu produktu należy skontaktować się z dystrybutorem na terenie danego kraju. Dalsze informacje kontaktowe na stronie [www.chauvetlighting.com](http://www.chauvetlighting.com).

## Co Wchodzi W Skład Zestawu

- LFS-5D
- Przewód Zasilający
- 4 Gobo Metalowe
- Karta Gwarancyjna
- Praktyczny Przewodnik

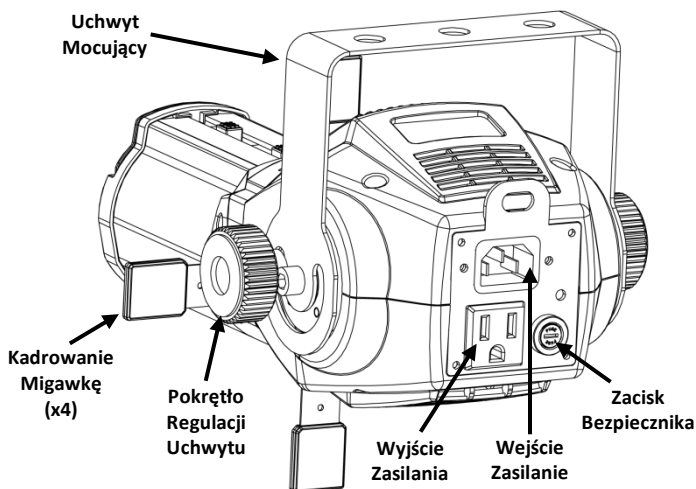
## Na Początku

Należy rozpakować LFS-5D i upewnić się czy otrzymaliście Państwo wszystkie części w dobrym stanie. Jeżeli opakowanie lub jego zawartość wydają się być uszkodzone, należy niezwłocznie powiadomić o tym przewoźnika, a nie firmę CHAUVET®.

## Opis Produktu

LFS-5D to kompaktowy i lekki LED spot kadrowanie z kadrowania okiennice, które mogą zmienić promień aby wyróżnić konkretne obszary. Korzystając z dołączonego gobo lub własnych gobo niestandardowych, możesz wyświetlać swoje obrazy z niemal każdej odległości z 16°-24° zakresie ogniskowych. Ściemniać LED przez podłączenie do ściemniania obwodu.

## Przegląd i Montaż



## Montaż

Przed zamontowaniem produktu należy przeczytać wskazówki bezpieczeństwa.

## Moc AC

Produkt ten posiada jedno-Napięcie zasilania i może pracować z napięciem wejściowym albo 120 VAC, 60 Hz lub 230 VAC, 50 Hz.

## Podłączenie Produktów

Możecie Państwo podłączyć do 23 jednostek LFS-5D o napięciu 120 VAC i 45 jednostek o napięciu 230 VAC. Nie należy przekraczać podanej liczby.

## Wymiana

## Bezpiecznika

1. Odłączyć produkt od zasilania.
2. Przy użyciu końcówki śrubokręta z płaską główką obłuzować zacisk bezpiecznika i wyciągnąć.
3. Usunąć spalony bezpiecznik z zacisku z przodu pokrywy bezpieczeństwa i wymienić na nowy o dokładnie tym samym rodzaju i wartości.
4. Włożyć uchwyt bezpiecznika i ponownie włączyć zasilanie.



**О Данном Руководстве** Краткое руководство (QRG) по LFS-5D содержит базовую информацию об устройстве, включая вопросы монтажа. Загрузите Руководство пользователя на сайте [www.chauvetlighting.com](http://www.chauvetlighting.com).

**Отказ От Ответственности** Информация и спецификации, приведенные в этом руководстве, могут меняться без уведомления.

**Замечания По Безопасности** Настоящие Замечания по безопасности содержат важную информацию о безопасности при монтаже, эксплуатации и техническом обслуживании.



- Это устройство не предназначено для стационарного монтажа.
- Подключать это устройство можно ТОЛЬКО к заземленному и защищенному контуру.
- Всегда отключайте устройство от питания перед очисткой или заменой предохранителя.
- НЕ смотрите на источник света, когда устройство включено.
- Убедитесь, что провод электропитания не перегнут и не поврежден.
- Никогда не отключайте это устройство от питания за шнур питания.
- При монтаже этого устройства сверху пользуйтесь предохранительным тросом.
- НЕ допускайте размещения рядом с устройством воспламеняющихся материалов.
- НЕ прикасайтесь к корпусу устройства во время его работы, поскольку он нагревается.



- Напряжение розетки, к которой подключается это устройство, должно находиться в диапазоне, указанном на наклейке на задней панели устройства.
- Данное устройство предназначено только для использования в помещениях (IP 20)! Чтобы уменьшить риск возгорания и поражения электрическим током, не подвергайте устройство воздействию дождя или влаги.
- Монтаж устройства должен выполняться только при наличии достаточной вентиляции на расстоянии не менее 20 дюймов (50 см) от соседних поверхностей.
- Убедитесь, что на корпусе устройства нет заблокированных отверстий.
- Никогда не подключайте это устройство к регулятору яркости или реостату.
- Заменяйте предохранитель на устройство того же типа и номинала.
- Для перемещения этого устройства пользуйтесь ТОЛЬКО подвесным/монтажным кронштейном или ручками.
- Максимальная температура окружающей среды составляет 104° F (40° C). Не допускайте работы этого устройства при высокой температуре.
- В случае серьезного нарушения в работе устройства немедленно прекратите его использование.
- НЕ открывайте это устройство. Оно не содержит деталей, обслуживаемых пользователем.

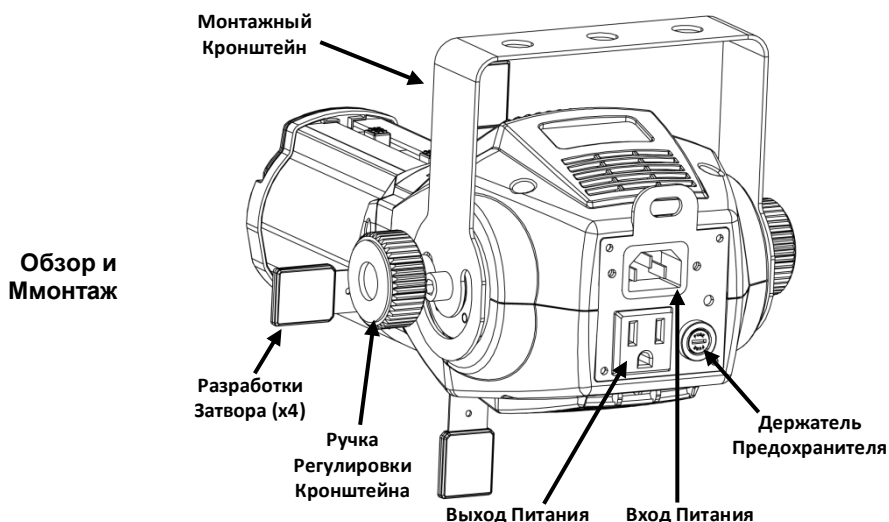
**Контакт** За пределами США, Великобритании и Ирландии по вопросам поддержки или возврата устройства обращайтесь к своему дистрибьютору. Контактная информация приведена на сайте [www.chauvetlighting.com](http://www.chauvetlighting.com).

**Комплект  
Поставки**

- 1 Устройство LFS-5D
- 1 Силовой Кабель
- 4 Металлических Гобо
- 1 Гарантийная Карта
- 1 Краткое Справочное Руководство

**Начало  
Работы** Распакуйте устройство LFS-5D и проверьте исправное состояние всех полученных деталей. Если коробка или ее содержимое имеют признаки повреждения, немедленно сообщите об этом не CHAUVET®, а перевозчику.

**Описание  
Устройства** LFS-5D представляет собой компактный и легкий LED Spot обрамление, обрамление с жалюзи, которые могут изменить пучка для выделения конкретных областях. Использование включены гобо или собственные гобо, вы можете проецировать изображение практически из любого расстояния с 16°-24° диапазоне зумирования. Исчезать светодиод, подключив к затемняемый цепи.



**Монтаж** Перед монтажом этого устройства прочитайте Замечания по безопасности.

- 
- Питание** Этот продукт имеет один источник питания и может работать с
- Переменного** входным напряжением либо 120 В переменного тока, 60 Гц или 230
- Тока** В, 50 Гц.
- Подключение** Возможно подключение до 23 устройств LFS-5D при напряжении
- Питания** 120 В пер. т и до 45 устройств при напряжении 230 В пер. т. Это число ни в коем случае не должно превышать.
- Замена** 1. Отключите устройство от питания.
- Предохранителей** 2. С помощью отвертки с плоской головкой ослабьте держатель предохранителя и извлеките его.
3. Извлеките перегоревший предохранитель из зажима и замените его на предохранитель того же типа и номинала.
4. Повторно вставьте держатель предохранителя и снова подключите питание.

**Contact Us World Headquarters**

CHAUVET®

**General Information**

Address: 5200 NW 108th Avenue  
Sunrise, FL 33351  
Voice: 954-577-4455  
Fax: 954-929-5560  
Toll free: 800-762-1084

**U.S. Technical Support**

Voice: 954-577-4455 (Press 4)  
Fax: (954) 756-8015  
Email: [tech@chauvetlighting.com](mailto:tech@chauvetlighting.com)

**World Wide Web**[www.chauvetlighting.com](http://www.chauvetlighting.com)**United Kingdom and Ireland**

CHAUVET® Europe Ltd.

**General Information**

Address: Unit 1C  
Brookhill Road Industrial Estate  
Pinxton, Nottingham, UK  
NG16 6NT  
Voice: +44 (0)1773 511115  
Fax: +44 (0)1773 511110

**U.K. Technical Support**Email: [uktech@chauvetlighting.com](mailto:uktech@chauvetlighting.com)**World Wide Web**[www.chauvetlighting.co.uk](http://www.chauvetlighting.co.uk)

LFS-5D QRG – Rev. 1 ML  
© Copyright 2012 CHAUVET®  
All rights reserved.  
Printed in the P. R. C.



RoHS

