

The KARMA logo is rendered in a bold, black, sans-serif font. The letters are thick and closely spaced, with a registered trademark symbol (®) positioned at the top right of the 'A'.

KARMA®

www.karmaitaliana.it

SET 7620

SET 7620LAV

Doppio radiomicrofono UHF

>> Manuale di istruzioni

Complimenti per la sua ottima scelta.

Ci complimentiamo vivamente per la Sua scelta, il prodotto Karma da lei acquistato è frutto di un'accurata progettazione da parte di ingegneri specializzati.

Per la sua realizzazione sono stati impiegati materiali di ottima qualità per garantirne il funzionamento nel tempo. Il prodotto è stato realizzato in conformità alle severe normative di sicurezza imposte dalla Comunità Europea, garanzia di affidabilità e sicurezza.

Vi preghiamo di leggere attentamente questo manuale prima di cominciare ad utilizzare l'apparecchio al fine di sfruttarne appieno le potenzialità.

La Karma dispone di numerosi prodotti accessori che potranno completare il vostro apparecchio. Vi invitiamo quindi a visionare il nostro ultimo catalogo generale e a visitare il nostro sito internet:

www.karmaitaliana.it

sul quale troverete tutti i nostri articoli con descrizioni accurate e documentazioni aggiuntive







sviluppate successivamente all'uscita del prodotto.

I nostri uffici sono a vostra completa disposizione per qualsiasi chiarimento o informazione.





Ci auguriamo che rimarrete soddisfatti dell'acquisto e Vi ringraziamo nuovamente per la fiducia riposta nel nostro marchio.

Questo manuale si riferisce ai due modelli simili SET 7620 e SET 7620LAV che si differenziano per i tipi di trasmettente contenuti. Caratteristiche tecniche visionabili a pagina 12.

MATERIALE INCLUSO NELLA CONFEZIONE

 <p>1 Alimentatore</p>	 <p>2 Antenne riceventi</p>
 <p>1 Cavo Audio</p>	 <p>Batterie stilo "AA"</p>
 <p>1 Manuale</p>	 <p>1 Base ricevente</p>

COMBINAZIONI POSSIBILI

 <p>1- Due Microfoni palmari + ricevente 2- Due Microfoni lavalier + ricevente 3- Un Microfono palmare Un Microfono lavalier + ricevente</p>	<p>1</p>  <p>CLIP MIC HEADSET MIC</p>
	<p>2</p> 
	<p>3</p>  <p>CLIP MIC HEADSET MIC</p>



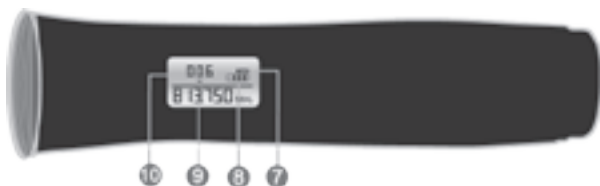
TASTI	FUNZIONE
1- POWER	Tasto di accensione
2- VOLUME	Regolatore di volume
3- TASTO ACT	Settaggio automatico trasmittente
4- SCAN-LOCK	Selezione frequenza automatica o manuale
5- IR PORT	Traferimento dati tra ricevente e trasmittente



TASTI	FUNZIONE
12- PRESAAANTENNA	Destinati alle due antenne in dotazione
13- SQUELCH	Regolatore Squelch
14- USCITA AUDIO JACK 6,3mm	Segnale sbilanciato miscelato canale 1+2
15- USCITA AUDIO XLR	Segnale di tipo bilanciato
16- PRESAAALIMENTAZIONE	Destinato all'alimentatore in dotazione

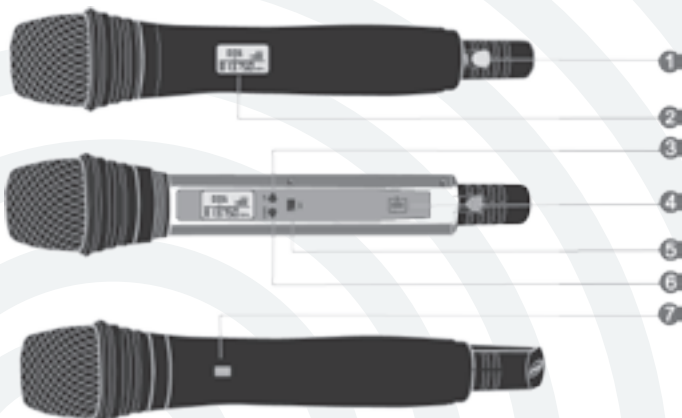


TASTI	FUNZIONE
1- SEGNALE ANTENNA	Indica quale antenna(A o B) sta ricevendo
2- BLOCCO TASTIERA	Premete il tasto ACT (3) per attivare o disattivare il blocco tastiera della ricevente. Quando bloccata le impostazioni non possono essere variate
3- FREQUENZA	Mostra la frequenza in MHz utilizzata
4- CANALE	Mostra il canale selezionato
5- AF	Visualizza l'intensità del segnale
6- RF	Visualizza il livello voce



TASTI	FUNZIONE
7 - POTENZA DI TRASMISSIONE	Indica la potenza di trasmissione impostato
8 - BATTERIA	Indica lo stato di carica della batteria
9 - FREQUENZA TRASMITTENTE	Visualizza la frequenza di trasmissione
10- CANALE TRASMITTENTE	Visualizza il canale selezionato
11- FREQUENZA LAV	Visualizza la frequenza di trasmissione
12- CANALE LAVALIER	Visualizza il canale selezionato





TASTI

1- TASTO DI ACCENSIONE

2- DISPLAY LCD

3- TASTO SU

4- SELETTORE POTENZA

5- TASTO SET

6- TASTO GIU

7- SENSORE INFRAROSSI

8- DISPLAY LAVALIER

9- TASTO DI ACCENSIONE

10- SENSORE INFRAROSSI

11- TASTO SU

12-TASTO GIU

13- INDICATORE LED

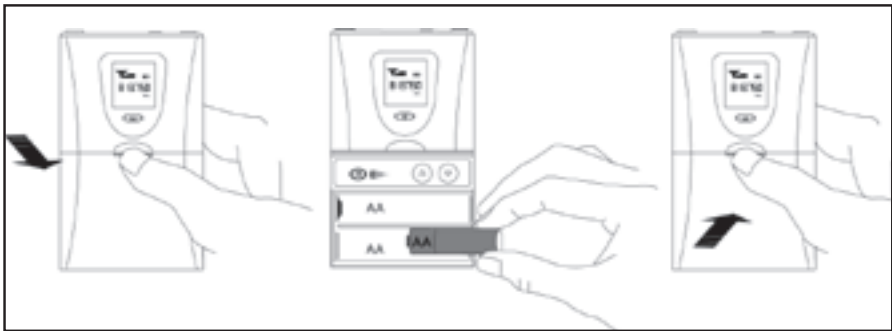
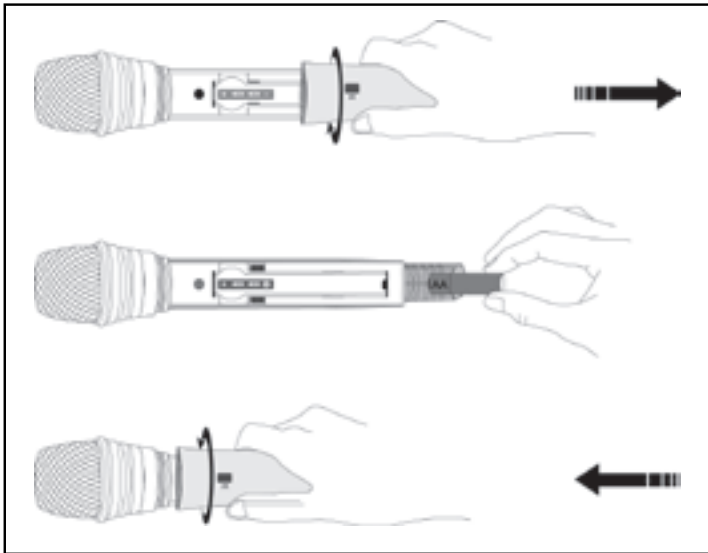
14- PRESA ANTENNA

15- SELETTORE SENSIBILITA'

16- PRESA MICROFONO



Inserimento batterie



Per sostituire le batterie sia del microfono che del lavalier, procedete così:

- 1- Aprite il vano batterie (come mostrato nelle figure sopra)
- 2- Inserite le nuove batterie assicurandovi di rispettare la giusta polarità
- 3- Richiudete il vano batterie



Questo radiomicrofono dispone di 100 frequenze che possono essere selezionate per evitare interferenze durante l'utilizzo. Microfono trasmettente e base ricevente, per poter funzionare, devono operare sulla medesima frequenza.

Per fare in modo che microfono e base siano impostati sulla stessa frequenza si può agire in vari modi:

SELEZIONE MANUALE DELLA FREQUENZA

Assicuratevi che la base sia sbloccata (lucchetto aperto visualizzato su display). Per sbloccare il lucchetto tenete premuto il tasto SCAN.

Tenete premuto il tasto ACT della base fino a che la frequenza non inizierà a lampeggiare. Agite rapidamente sui tasti ACT o SCAN per selezionare la frequenza desiderata. Una volta scelta la frequenza attendete qualche istante fino a che la frequenza non smetterà di lampeggiare. Ora la stessa frequenza andrà impostata sul microfono trasmettente. Per fare ciò potrete agire in 2 modi:

- Manualmente: sbloccate il microfono premendo il tasto SET (apparirà la scritta "loc on) e quindi premendo il tasto UP per far apparire la scritta "loc off". Ora, per scegliere la frequenza, premete SET e successivamente i tasti UP o DOWN. Scelta la frequenza, dopo pochi istanti il display smetterà di lampeggiare e la frequenza sarà stata impostata.

Terminata la procedura blocca il microfono premendo SET e successivamente DOWN.

- Automatico: con questa procedura, la base invierà automaticamente la frequenza impostata al microfono trasmettente. Sarà sufficiente premere sulla base una sola volta il tasto ACT avendo cura di allineare il sensore IR del microfono al sensore IR della base (Fig. 1).

Terminata la procedura bloccate la base tenendo premuto il tasto SCAN fino a far apparire sul display il simbolo del lucchetto chiuso.

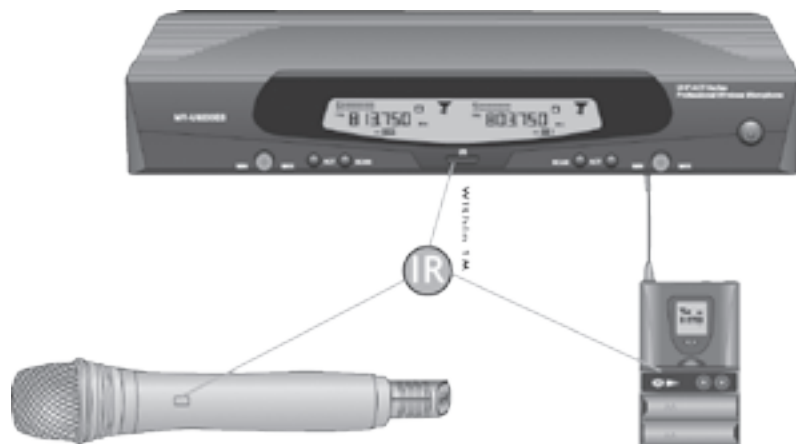


Fig. 1

SELEZIONE AUTOMATICA DELLA FREQUENZA

In questa modalità, la base scansionerà le frequenze fermandosi sulla prima libera da interferenze. Successivamente questa frequenza potrà essere trasmessa al microfono.

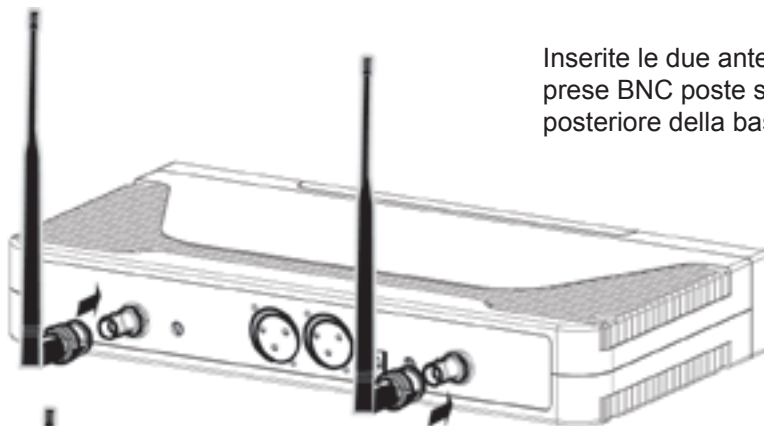
Assicuratevi che la base sia sbloccata (lucchetto aperto visualizzato su display). Per sbloccare il lucchetto tenete premuto il tasto SCAN.

Premete il tasto SCAN e attendete che venga trovata una frequenza libera. Allineate i sensori IR di base e microfono come indicato in fig. 1 e premete una volta il tasto ACT per inviare la frequenza al microfono.

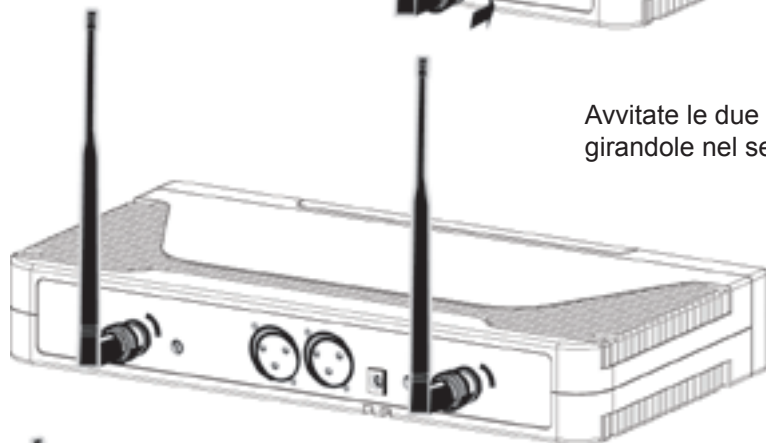
Terminata la procedura bloccate la base tenendo premuto il tasto SCAN fino a far apparire sul display il simbolo del lucchetto chiuso.



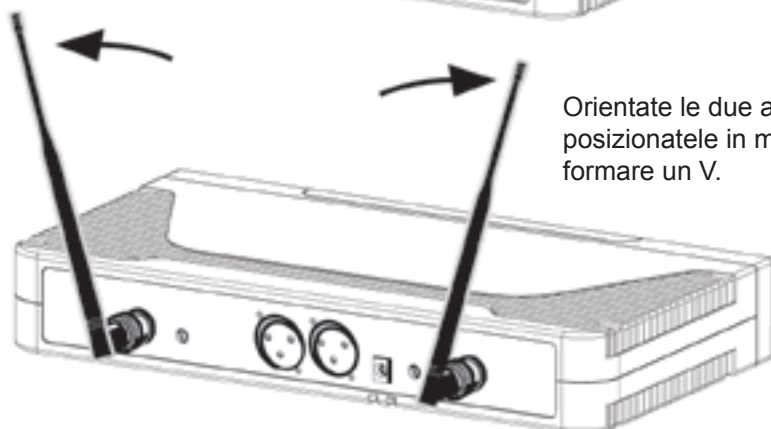
Montaggio antenna



Inserite le due antenne alle prese BNC poste sul pannello posteriore della base ricevente



Avvitate le due antenne girandole nel senso indicato



Orientate le due antenne e posizionatele in modo da formare un V.

- 1) Quando utilizzate due microfoni assieme, ricordatevi di settare lo stesso canale di utilizzo con la ricevente
- 2) Vi consigliamo di utilizzare la base con le due antenne per avere prestazioni migliori e un utilizzo a buone distanze
- 3) Quando utilizzate il microfono prestate attenzione a non premere alcun tasto al fine di evitare un cambio di canale.
- 4) Usate correttamente l'alimentatore della base ricevente per evitare il danneggiamento della stessa
- 5) Se utilizzate più ricevitori, ricordatevi di settare canali diversi per evitare possibili disturbi
- 6) Ricordatevi di scollegare l'alimentatore quando non utilizzare l'apparecchio
- 7) Non utilizzate i due microfoni ad una distanza inferiore ai 20-30 cm per evitare disturbi

8) Fate attenzione nel posizionare la base ricevente.

9) Evitate di lasciare l'apparecchio vicino a fonti di calore o umidità.

CARATTERISTICHE TECNICHE

Canali:	100 canali
Raggio frequenza:	600-860 Mhz
Banda operativa:	<200KHz
Risposta in frequenza:	35Hz-20KHz
T.H.D.:	<0,5%
S/N:	>90dB
Raggio operativo:	50 mt

TRASMITTENTE

Modalità:	PLL
Regolazione frequenza:	<75 KHz
Switch canali:	Switch di codifica

RICEVENTE

Sensibilità:	2.0 uV
Modalità:	PLL
S/N:	>90 dB
Distorsione:	<0,5%
Uscite.:	Jack 6,35mm (2 bilanciate e 1 sbilanciata)
Alimentazione:	DC 14-22V

Problema	Avviso	Soluzione
Nessun suono	L'indicatore non si accende	Controllare il corretto inserimento delle batterie, verificate la polarità ed eventualmente sostituitele
Nessun suono	Il display non si accende	Accertatevi che il cavo di collegamento alla base ricevente sia integro e correttamente inserito. Controllate inoltre il corretto voltaggio
Nessun suono	L'indicatore del segnale AF non si accende	Provare ad aumentare il volume sulla base ricevente.
Nessun suono	L'indicatore del segnale RF non si accende	Controllate la frequenza del ricevitore e trasmettitore siano settate correttamente e che si stia operando nel raggio d'azione
Non tutti gli indicatori si accendono	Un microfono lavora correttamente, l'altro no	Controllate che il canale scelto per il microfono sia uguale a quello della ricevente
La base e/o microfono fanno rumore	L'indicatore di segnale è acceso	La frequenza potrebbe essere occupata da interferenze. Selezionare altra frequenza
T.H.D.	L'indicatore di segnale e quello della batteria sono accesi	Sostituite le batterie

DICHIARAZIONE CE DI CONFORMITA'

La KARMA ITALIANA SRL con sede in Busto Arsizio (VA) Via Gozzano, 38bis, P.I. 01632210124 dichiara che i seguenti apparati radioelettrici:

SET 7620 / SET 7620LAV

al quale questa dichiarazione si riferisce, sono conformi alle seguenti norme:

EN 50371
EN 60065
EN 300 422-1/-2
EN 301 489-1/-9

e quindi rispondenti ai requisiti essenziali delle direttive:
R&TTE 1999/5/ECC, 89/336 ECC, 73-23/EEC e 93/68 EEC

Le prove di certificazione sono state effettuate dal seguente laboratorio:

EMCCert DR. RAŠEK GmbH
Mogast, Boelwiese 5
91320 Ebermannstadt
Germany
Numero Id: 0678

Busto Arsizio, 01/11/2010

Karma Italiana srl



Prodotto autorizzato all'utilizzo sul territorio italiano, l'uso in altri paesi della Comunità Europea è soggetto ad eventuali restrizioni del paese stesso.

N° DI SERIE

DATA DI ACQUISTO

NOMINATIVO E INDIRIZZO
DELL'ACQUIRENTE

.....

.....

.....

.....

.....

.....

TIMBRO E FIRMA DEL RIVENDITORE

Da compilare accuratamente in ogni sua parte

NOTE

La KARMA ITALIANA srl garantisce il buon funzionamento del prodotto descritto nel presente certificato per un periodo di 24 mesi dalla data di acquisto. Il certificato di garanzia compilato in tutte le sue parti e convalidato dallo scontrino fiscale rilasciato dal rivenditore è l'unico documento che dà diritto alle prestazioni in garanzia e dovrà essere esibito al personale autorizzato all'atto di ogni richiesta di intervento in garanzia. Il presente certificato di garanzia esclude ogni altra forma di garanzia per vizi ed attribuisce solo il diritto alla riparazione gratuita del prodotto che dovesse risultare inidoneo al funzionamento, escludendo altresì ogni diritto alla risoluzione del contratto di compravendita, alla riduzione del prezzo ed al risarcimento dei danni; è espressamente esclusa inoltre la responsabilità della ditta KARMA ITALIANA srl per ogni altro danno comunque dipendente o connesso con la vendita del prodotto eventualmente difettoso.

Modalità di applicazione della garanzia: La garanzia non potrà trovare applicazione in tutti quei casi in cui il prodotto sia stato danneggiato dopo la vendita, usato non conformemente alle istruzioni d'uso e manutenzione che lo accompagnano o risulti installato o riparato impropriamente. L'esame degli eventuali difetti di funzionamento e delle loro cause sarà sempre effettuato da tecnici autorizzati dalla KARMA ITALIANA srl. Eventuali spese di trasporto in un laboratorio autorizzato (e ritorno) per l'accertamento del diritto alla garanzia, sono a carico del cliente.



KARMA®

Karma Italiana srl

via Gozzano, 38 bis

21052 Busto Arsizio (VA) - Italy

Telefono +39 0331.628.244

Fax +39 0331.622.470

www.karmaitaliana.it

ver. 11.2

CE 0678 !



Made in China

RoHS
Compliant