

# LINDY®

## CONNECTION PERFECTION

### HDBaseT Splitter for HDMI Series, 100m

*User Manual*  
*Benutzerhandbuch*  
*Manuel Utilisateur*  
*Manuale d'uso*

*English*  
*Deutsch*  
*Français*  
*Italiano*



No. 38116 – 4 Port HDBaseT Splitter  
No. 38117 – 8 Port HDBaseT Splitter  
No. 38118 – HDBaseT Receiver

[www.lindy.com](http://www.lindy.com)



---

**!!! IMPORTANT !!!**

**Only use a direct Cat.5e/6/7 cable connection between the HDBaseT ports. Do not connect these ports to Network or Ethernet equipment or any active components**

---

**!!!! WICHTIG !!!!**

**Verwenden Sie AUSSCHLIEßLICH eine direkte Kabelverbindung zwischen den HDBaseT Anschlüssen aber NIEMALS eine Netzwerkverbindung oder Ethernet oder irgendwelche aktiven Komponenten**

---

**!!! ATTENTION !!!**

**N'utilisez qu'une connexion par câble Ethernet directe entre les ports, sans passer par le réseau Ethernet, un commutateur ou un quelconque périphérique connecté à votre réseau !**

---

**!!! IMPORTANTE !!!**

**UTILIZZATE UN CAVO DEDICATO PER LA CONNESSIONE TRA LE DUE UNITA', NON COLLEGATELO AD UNA RETE O AD ALTRI COMPONENTI ATTIVI**

---

## Introduction

Thank you for purchasing from the LINDY HDBaseT Splitter Series. This series consists of 4 and 8 port HDBaseT Splitters and a HDBaseT Receiver (all sold separately) providing you with the flexibility to purchase receivers only for the number of displays in use, or to add additional receivers at a later date.

Supporting the distribution of uncompressed Full HD 1080p HDMI signals with high resolution for computer graphics as well as for fluent video transmission, these products are ideal for all types of AV installation. The HDBaseT Splitters allow you to extend signals up to 100m, to 4 or 8 displays depending on the model purchased, using high quality Cat.5e/6/7 RJ45 cable.

The HDBaseT Splitters, when installed with HDBaseT Receivers, function as a HDMI Splitter, HDMI over Cat.6 extender, Infrared over Cat.6 Extender and feature a 2 Port Ethernet Switch integrated in to each Splitter and Receiver unit.

## Package Contents

### No. 38116 / 38117

- 4/8 Port HDBaseT Splitter for HDMI
- 12V DC/4A Power Adapter
- IR Emitter Cable 1.4m
- This User Manual

### No. 38118

- HDBaseT Receiver
- 5V DC/2A Multi-Country Power Adapter
- IR Receiver Cable 1.4m
- This User Manual

## Features

- Distributes a single HDMI signal, IR & Ethernet to multiple displays
- Extends uncompressed HDMI or DVI-D signals up to 100m via its HDBaseT connection
- HDMI Full HD 1080p or DVI-D up to 1920 x 1200 (using a HDMI to DVI adapter or cable)
- Support for 3D signals, including 1080p 3D
- Supports 10/100 Base-T Ethernet via the HDBaseT connection (2 x Port 10/100 Ethernet)
- Suitable for use with 3D/HDTV Home Theater, professional HDTV installations, Computer Systems, Multimedia and Control Center system installations.

## Specification

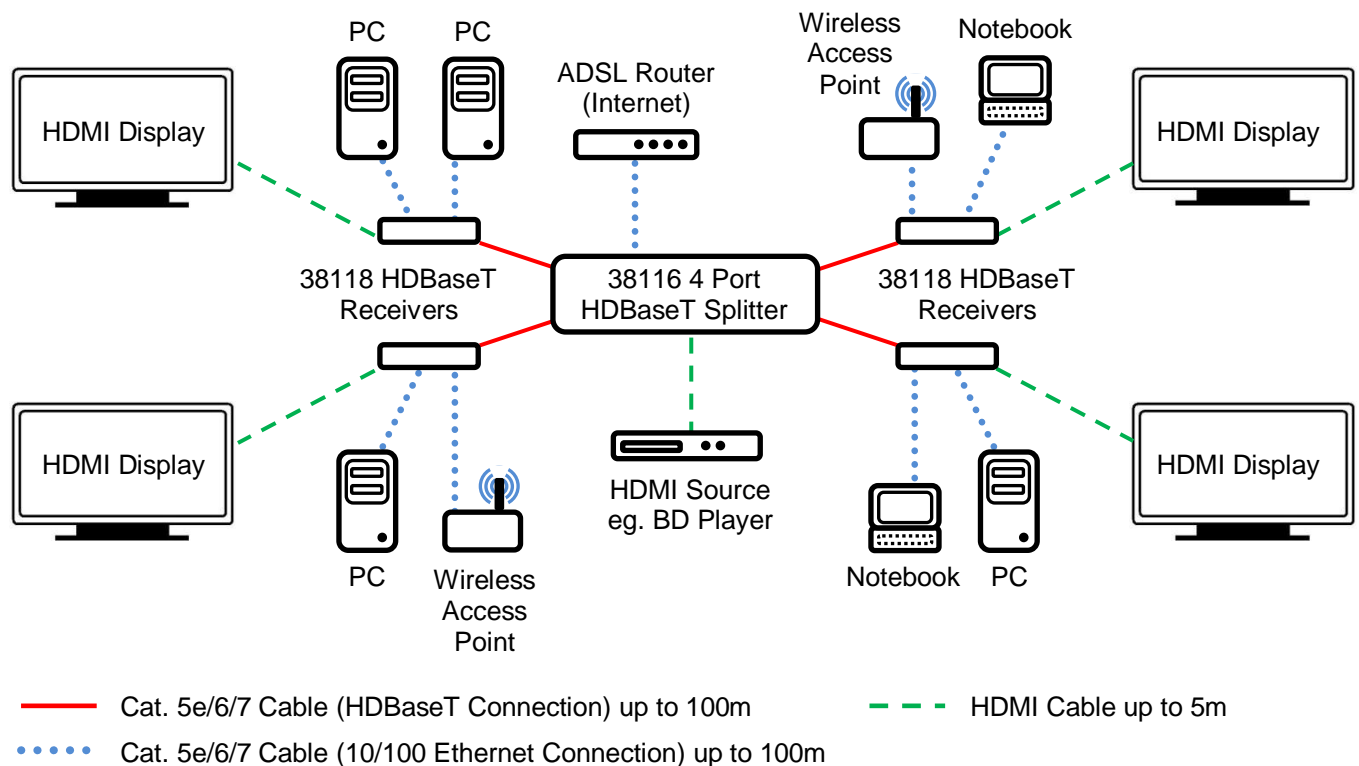
- The HDBaseT connection is a dedicated cable connection, it is not an Ethernet connection!
  - Maximum cable length for the HDBaseT connection: 100m (approx.)
- Compatible with HDMI 1.4 specification
  - HDTV resolutions: 1080p24/30/50/60, 1080i, 720p, 576p, 480p
  - PC resolutions: From 640x480 to 1920x1200
  - Support for 3D Signals, including 1080p 3D
  - Deep Colour capable: supports 30/36/48 bit colour depth
  - Audio Formats: LPCM, DTS Digital, DTS HD, Dolby Digital & Dolby True HD
- IR Extension cables (included) allow the control of IR (33-50 KHz) equipment
- Maximum HDMI Cable length, 5m in/out
- Splitters and Receiver each have a 2 port RJ45 switch for 10/100 Ethernet support. The 10/100 switches are also connected via the HDBaseT connection
- Dimensions: 38116: 148 x 63 x 24mm (W x D x H), 38117: 276 x 156 x 25mm (W x D x H), 38118: 110 x 75 x 25mm (W x D x H)

Installation

The following steps are for an installation using HDMI equipment, if you are using DVI equipment, please substitute the HDMI cables for DVI to HDMI cables where required.

1. Connect your HDMI source to the HDBaseT Splitter unit using a HDMI cable (maximum length 5m).
2. Connect one end of the Cat.5e/6/7 cable (max. length 100m) to the first output port on the HDBaseT Splitter and the other end to the HDBaseT port of the Receiver. Use solid core installation cable of at least Cat.5e UTP.
3. Use another HDMI cable (maximum length 5m) to connect your HDMI display device to the HDMI output port on the Receiver unit.
4. Repeat steps 2 and 3 for each output port.
5. For additional Infrared remote signal functionality, connect the included IR Extension Cables to the Splitter and Receiver units.
6. At the Splitter side, place the IR Eye in front of the HDMI source devices IR receiver. At the remote side, place the IR Eye in a location where it may easily receive the signal of your IR remote.
7. For Ethernet functionality, connect your devices to the 10/100Base-T ports.
8. Plug the DC power supplies into the Transmitter and Receiver units and switch on.
9. Power on your HDMI Source and Display to complete the installation.

Overview



Troubleshooting

**There is no display on the screen.**

- Check that the Cat.5e/6/7 cable is plugged in correctly and the Link Status LED is lit.
- Check that the HDMI source and display are powered on/active and the HDMI LED is Lit.
- Power off all the devices, then power on in this order: first, the Splitter and Receiver units, then the display and finally the source.
- For several HDMI devices it may be helpful to unplug and replug their HDMI connection to re-initiate the HDMI handshake and recognition.
- Reduce the length of Cat.5e/6/7 or HDMI cable used, or use a higher quality cable.

## Einführung

Mit der **LINDY HDBaseT Extender-Serie für HDMI** haben Sie eine erstklassige Produktpalette gewählt. Sie besteht aus einem 4 Port sowie einem 8 Port Cat.6 Splitter-Transmitter und den zugehörigen Cat.6-Receiver-Modulen, die separat in der benötigten Anzahl zu kaufen sind.

Sie unterstützen die Übertragung von unkomprimierten Full HD 1080p Signalen sowohl mit hoher Auflösung für Grafikausgabe als auch mit flüssiger Videowiedergabe! Signale können bis zu 100m bei Verwendung hochwertiger Cat.5e/6/7 RJ45 Kabel übertragen werden. Für beste Resultate besonders bei großen Distanzen empfehlen wir als Verbindungskabel das LINDY Cat.7 S/FTP PiMF Kabel Art.-Nr.12047. Der Extender arbeitet sowohl als HDMI wie auch als Infrarot IR-Fernbedienungsextender, sowie als 2 Port 10/100 Ethernet Extender integriert jeweils in jedem Modul.

## Lieferumfang

### Art.-Nr. 38116 / 38117

- 4/8 Port HDBaseT Splitter für HDMI
- 12V DC/4A Netzteil
- IR Emitter Kabel, ca.1.4m
- Dieses Handbuch

### Art.-Nr. 38118

- HDBaseT Receiver Modul
- 5V DC/2A Multi-Country Netzteil
- IR Receiver Kabel 1.4m
- Dieses Handbuch

## Eigenschaften

- Verteilt ein HDMI Signal über 4 oder 8 Cat.5e/6/7 Ausgänge an HDMI Receiver-Module
- Sendet unkomprimierte HDMI oder DVI-D Signale über seine HDBaseT Verbindung
- HDMI Full HD 1080p oder DVI-D bis 1920x1200 (bei Verwendung von HDMI/DVI Kabeln)
- Unterstützt 3D Signale, einschließlich 1080p und 3D
- IR Fernbedienungs-Erweiterung
- Unterstützt 10/100 Base-T Ethernet über die HDBaseT Verbindung (2 x 2 Port 10/100)
- Ideal geeignet zum Einsatz im Bereich 3D/HDTV Home Theater, bei professionellen HDTV Installationen, Computersystemen, Multimedia und Control Center Installationen.

## Spezifikationen

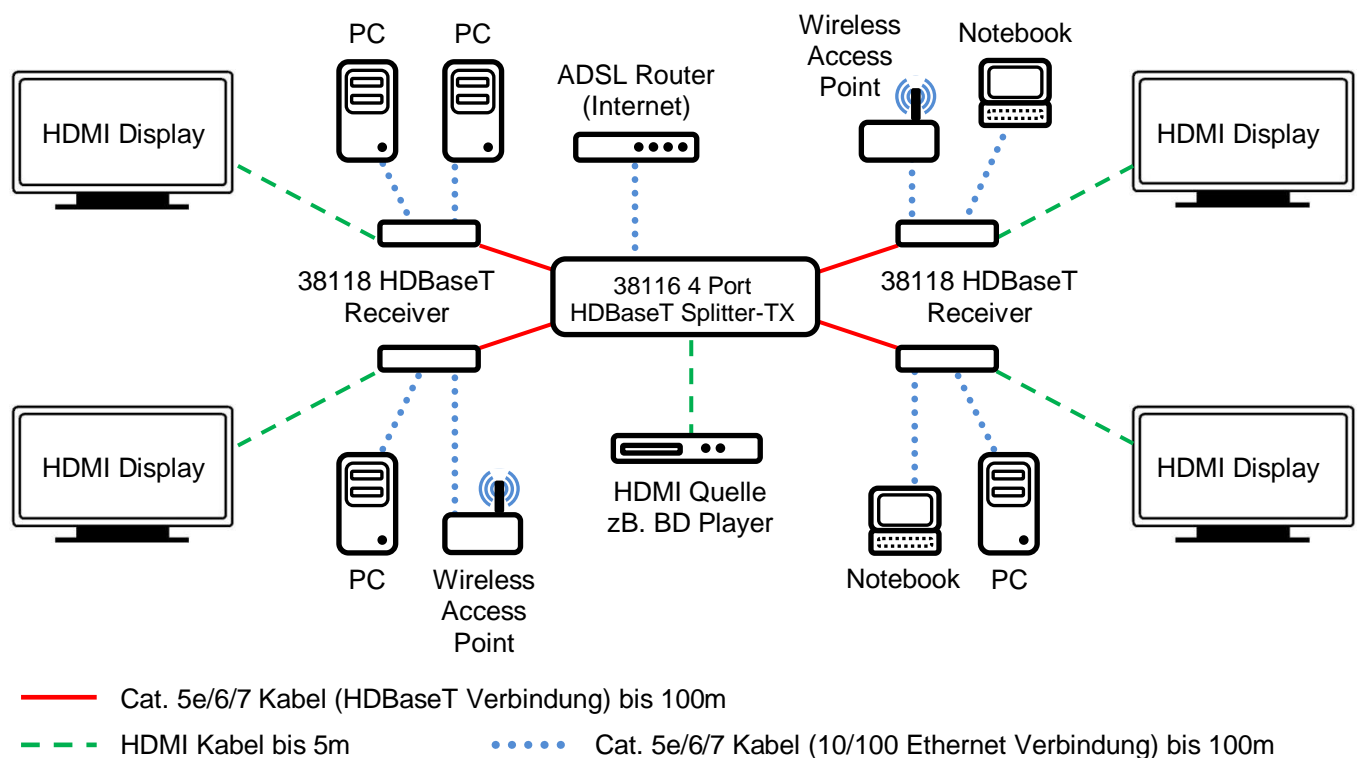
- **HDBaseT ist ein dedizierte Verbindung und nicht eine Gigabit Ethernet Verbindung!**
  - Maximale Kabellänge der HDBaseT Verbindung ca. 100m
- Kompatibel mit der HDMI 1.4 Spezifikation
  - HDTV Auflösungen: 1080p24/30/50/60, 1080i, 720p, 576p, 480p
  - PC Auflösungen: Von 640x480 bis 1920x1080
  - Unterstützung für 3D Signale, einschließlich 1080p 3D
  - Deep Colour fähig: Unterstützung für 30/36/48 Bit Farbtiefe
  - Audio Formate: LPCM, DTS Digital, DTS HD, Dolby Digital & Dolby True HD
- IR Erweiterungskabel (incl.) zur Unterstützung von IR (33-50KHz) Fernbedienungen über die Extenderstecker
- Maximale HDMI Kabellänge: 5m am Ein- und Ausgang
- Transmitter und Receiver verfügen jeweils über einen RJ45 2 Port 10/100 Ethernet Switch. Die Switches werden ebenfalls über die HDBaseT Verbindung gekoppelt
- Abmessungen ca.: 38116: 148 x 63 x 24mm (W x D x H), 38117: 276 x 156 x 25mm (W x D x H), 38118: 110 x 75 x 25mm (W x D x H)

## Installation und Inbetriebnahme

Die folgenden Schritte beschreiben die Installation mit HDMI Geräten. Bei Verwendung von DVI Geräten ersetzen Sie bitte die HDMI-Kabel durch HDMI-DVI-Kabel.

1. Verbinden Sie Ihre HDMI Signalquelle mit dem **HDBaseT Splitter-Transmitter** mit einem HDMI Kabel (max. Länge 5m).
2. Schließen Sie das eine Ende des Cat.5e/6/7 Kabels (max. Länge 100m) **am ersten Port** des HDBaseT **Splitter-Transmitter** und das andere Ende am HDBaseT **Receiver** an. Verwenden Sie Installationskabel mit starren Adern (solid core) mindestens der Qualität 22/24AWG Cat.5e/6 UTP. Bis zu mittleren Distanzen kann auch hochwertiges Patchkabel funktionieren.
3. Schließen Sie mit einem HDMI Kabel (max. 5m) Ihr HDMI Display an den Receiver an.
4. Wiederholen Sie die Schritte 2 und 3 für alle weiteren Receiver-Module
5. Schließen Sie die IR-Extenderkabel an falls Sie diese zusätzliche Funktionalität nutzen wollen.
6. Platzieren Sie das IR Eye am Receiver so, dass es die IR Signale aufnehmen kann, sowie den IR Transmitter am Transmitter so, dass die HDMI Signalquelle das IR-Signal empfangen kann.
7. Zur Nutzung der Ethernet Funktion müssen Sie lediglich ihre Geräte anschließen.
8. Schließen Sie die Netzteile an Transmitter und den Receivern an und schalten Sie ein.
9. Schalten Sie anschließend Ihre HDMI Signalquelle und den Monitor ein.

### Übersichtsdiagramm



### Fehlersuche und -behebung

#### Der Monitor zeigt kein Bild.

- Prüfen Sie dass die Netzteile korrekt angeschlossen sind. Sowohl am Transmitter als auch am Receiver müssen die Power und auch die HDMI LEDs leuchten.
- Prüfen Sie dass das Cat.5e/6/7 Kabel korrekt angeschlossen ist **und dass die Link Status LEDs leuchten. Es MUSS eine direkte Kabelverbindung sein, keine Netzwerkverbindung!**
- Schalten Sie alle Geräte aus und in der folgenden Reihenfolge wieder ein: zuerst den HDMI Monitor, dann den Receiver am ersten Port, dann den Splitter-Transmitter und dann die HDMI Quelle.
- Bei verschiedenen HDMI Geräten kann es erforderlich/hilfreich sein nochmals das HDMI Kabel abzuziehen um den HDMI Handshake Link erneut zu initialisieren.
- Verringern Sie die Kabellänge des HDMI Kabels sowie der Cat.5e/6/7 Kabel oder verwenden Sie ein höherwertiges Verbindungskabel wenn die Link LEDs nicht leuchten.

## Introduction

Merci d'avoir choisi les splitters de la série HDMI HDBaseT LINDY! Cette gamme de produits se compose de Splitters HDBaseT 4 et 8 ports et d'un récepteur HDBaseT (tous vendus séparément) vous permettant de n'acquérir que le nombre de récepteurs correspondant à la quantité d'écrans utilisés, ou d'ajoutés des récepteurs en cas de besoin.

Prenant en charge la distribution de signaux HDMI non compressés en FullHD 1080p, haute résolution aussi bien pour l'infographie que pour la transmission fluide de vidéos, ces produits sont adaptés pour tous types d'installations audio/vidéo. Les splitters HDBaseT vous permettent d'étendre des signaux jusqu'à 100m, vers 4 ou 8 écrans selon le modèle, en utilisant des câbles réseau cat.5e/6/Cat.7 RJ45. Pour de meilleurs résultats et surtout de longues distances, nous recommandons d'utiliser notre câble ethernet monobrin LINDY. Les splitters HDBaseT, lorsque utilisés avec les récepteurs HDBaseT, fonctionnent comme un splitter HDMI, extender HDMI sur Cat.6, extender infra-rouge sur Cat.6 et dispose d'un switch Ethernet 2 ports intégré dans chaque unité splitter ou récepteur.

## Contenu

### No. 38116 / 38117

- Splitter 4/8 Port HDBaseT pour HDMI
- Adaptateur secteur 12V DC/4A
- Câble émetteur IR 1.4m
- Ce manuel utilisateur

### No. 38118

- Récepteur HDBaseT
- Alimentation multi-pays 5V DC/2A
- Câble récepteur IR 1.4m
- Ce manuel utilisateur

## Caractéristiques

- Distribue un signal HDMI, IR & Ethernet vers plusieurs écrans
- Etend des signaux HDMI ou DVI-D non compressés jusqu'à 100m via sa connexion HDBaseT
- HDMI FullHD 1080p ou DVI-D jusqu'à 1920 x 1200 (en utilisant un adaptateur HDMI vers DVI)
- Prend en charge les signaux 3D, 1080p 3D inclus
- Supporte Ethernet 10/100 Base-T via la connexion HDBaseT (2 x 2 ports 10/100 Ethernet)
- Convient pour les installations Home Cinéma 3D/HDTV, ordinateurs.

## Spécifications

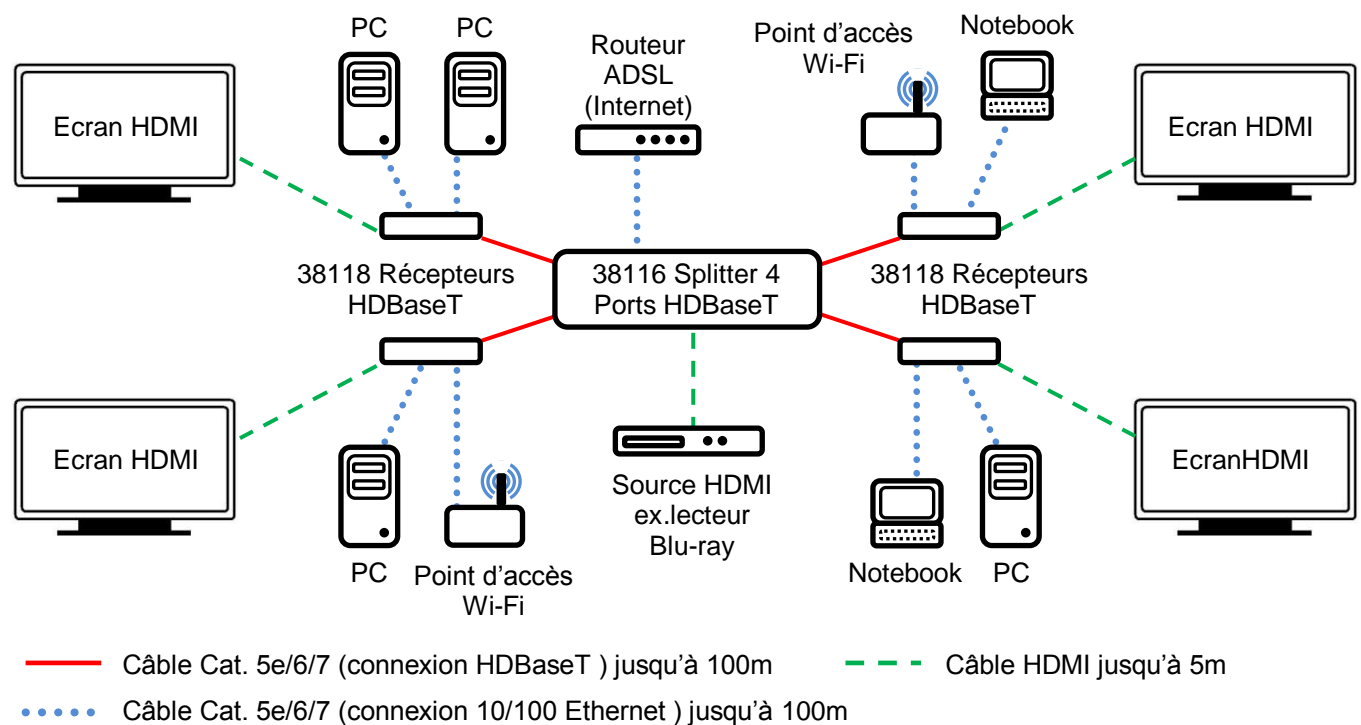
- La connexion HDBaseT est dédiée, ce n'est pas une connexion Gigabit Ethernet!
  - Longueur maximale du câble pour la connexion HDBaseT: 100m (environ)
- Compatible avec les spécifications HDMI 1.4
  - Résolutions HDTV : 1080p24/30/50/60, 1080i, 720p, 576p, 480p
  - Résolutions PC: de 640x480 à 1920x1080
  - Prise en charge des signaux 3D, 1080p 3D inclus
  - Capacités Deep Colour: supporte les profondeurs de couleurs en 30/36/48 bit
  - Formats Audio: LPCM, DTS Digital, DTS HD, Dolby Digital & Dolby True HD
- Câbles d'extension IR (inclus), ils peuvent être connectés pour contrôler les périphériques par infra-rouge (33-50KHz) via l'extender
- Les deux unités ont chacune un switch 2 ports RJ45 10/100. Ces deux switchs 10/100 sont donc connectés via la liaison HDBaseT
- Dimensions 38116: 148 x 63 x 24mm (W x D x H), 38117: 276 x 156 x 25mm (W x D x H), 38118: 110 x 75 x 25mm (W x D x H)

## Installation

Les étapes suivantes sont valables pour l'installation d'un équipement HDMI, si vous êtes en DVI, merci de remplacer vos câbles HDMI par des câbles DVI vers HDMI.

1. Connectez votre source HDMI à l'unité splitter HDBaseT en utilisant un câble HDMI (longueur maximale : 5m).
2. Connectez une extrémité du câble cat.5e/6/7 (longueur maximale: 100m) sur le premier port de sortie du splitter HDBaseT et l'autre sur le port HDBaseT du *récepteur*. Utilisez des câbles réseau monobrin, au mieux 22/24AWG cat.6 UTP; en respectant la connectique RJ45 568-B.
3. Utilisez un autre câble HDMI (longueur maximale: 5m) pour connecter votre écran HDMI vers le port de sortie de l'unité réceptrice.
4. Répétez les étapes 2 et 3 pour chaque port de sortie
5. Pour profiter des fonctionnalités d'extension IR, connectez les câbles d'extensions IR aux unités d'émission et de réception.
6. Du côté émission, placez l'émetteur IR en face du capteur IR du périphérique HDMI. Du côté télécommande, placez le capteur IR dans un endroit où il peut facilement recevoir le signal de votre télécommande IR.
7. Pour le support Ethernet, connectez vos appareils réseau aux ports 10/100Base-T.
8. Branchez l'alimentation sur l'émetteur et le récepteur et mettez les unités en route.
9. Allumez la source HDMI et l'écran pour terminer l'installation.

### Vue d'ensemble



### Dépannage

#### Il n'y a pas d'affichage sur l'écran.

- Vérifiez que la prise DC de l'alimentation est correctement connectée.
- Vérifiez que le câble cat.5e/6/7 est bien connecté et que la LED «Link Status » soit allumée.
- Vérifiez que la source HDMI et l'écran soient allumés et actifs, ainsi que la LED HDMI.
- Eteignez tous les appareils, puis allumez les dans cet ordre: d'abord le splitter et les récepteurs, puis l'écran et finalement la source.
- Pour plusieurs appareils HDMI, il peut être utile de déconnecter/connecter leur connexion HDMI pour réinitialiser la synchro HDMI.
- Réduisez la longueur de câbles cat.5e/6/7 utilisés, ou utilisez-en de meilleure qualité. Vérifiez si les connecteurs RJ45 soient bien maintenus par le câble et qu'ils utilisent un câblage 568-B.
- Utilisez des câbles HDMI plus courts pour des problèmes avec les appareils HDMI.



**Introduzione**

Grazie di aver acquistato un prodotto della serie LINDY Splitter HDBaseT! Questa serie di prodotti è formata da uno splitter HDBaseT a 4 e 8 porte e da un'unità ricevente. Tutte le componenti supportano segnali FullHD 1080p HDMI non compressi ad alta risoluzione e consentono di inviare segnali fino a 100m di distanza a 4 o 8 schermi (a seconda del modello scelto) con cavi RJ45 Cat.5e/6/Cat.7 di alta qualità. Per ottenere le migliori performance specialmente su lunghe distanze consigliamo l'utilizzo di cavi solid core. Questo prodotto funziona come extender per segnali HDMI, infrarossi ed Ethernet con Switch integrato a 2 porte.

**Contenuto della confezione****Art. 38116 / 38117**

- Splitter HDMI HDBaseT a 4 o 8 porte
- Alimentatore 12V DC/4A
- Cavo per emettitore IR da 1.4m
- Questo manuale

**Art. 38118**

- Ricevitore HDBaseT
- Alimentatore Multi-Country 5V DC/2A
- Cavo per ricevitore IR da 1.4m
- Questo manuale

**Caratteristiche**

- Distribuisce un singolo segnale HDMI, IR & Ethernet su più display
- Estende segnali HDMI o DVI-D non compressi fino a 100m tramite cavo di rete
- Risoluzioni supportate: HDMI FullHD 1080p o DVI-D fino a 1920 x 1200 (tramite un adattatore HDMI / DVI)
- Supporta segnali 1080p 3D
- Supporto segnali Ethernet 10/100 Base-T via connessione HDBaseT (2 x 2 porte 10/100 Ethernet)
- Ideale per Home Theater 3D/HDTV, installazioni HDTV professionali, Computer, applicazioni multimediali e sistemi di controllo audio/video centralizzato.

**Specifiche**

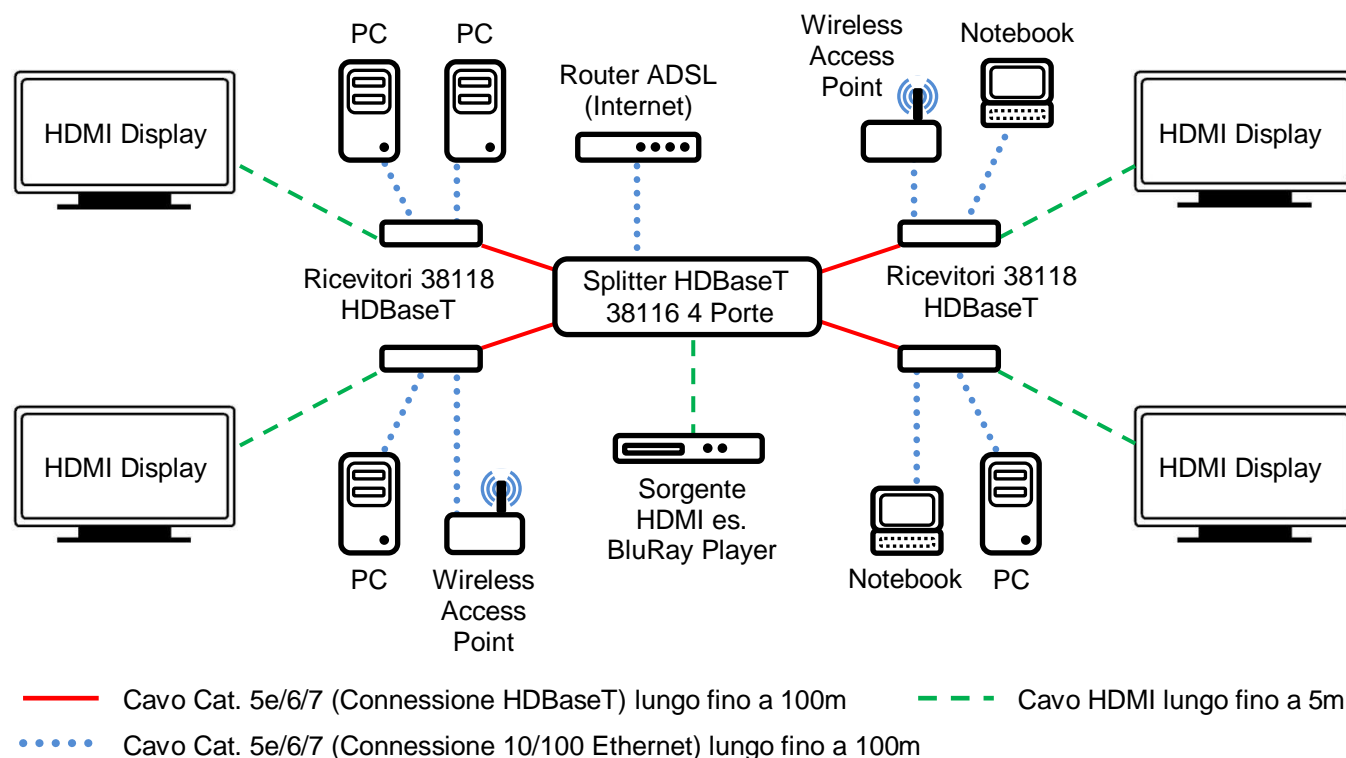
- Lo standard HDBaseT funziona su cavo dedicato e non è compatibile con segnali Gigabit Ethernet!
  - Lunghezza massima del cavo per una connessione HDBaseT : 100m ca.
- Compatibile con le specifiche HDMI 1.4
  - Risoluzioni HDTV: 1080p24/30/50/60, 1080i, 720p, 576p, 480p
  - Risoluzioni PC: da 640x480 a 1920x1080
  - Supporto 3D
  - Deep Colour 30/36/48 bit
  - Formati Audio: LPCM, DTS Digital, DTS HD, Dolby Digital & Dolby True HD
- Cavi IR (inclusi) per abilitare il controllo della sorgente dal relativo telecomando IR (33-50 KHz) dall'extender
- Supporta cavi HDMI lunghi fino a 5m (in ingresso e in uscita)
- Trasmettitore e ricevitore con 2 porte RJ45 ciascuno, switch con supporto Ethernet 10/100. Gli switch 10/100 possono essere collegati anche tramite connessione HDBaseT
- Dimensioni: 38116: 148 x 63 x 24mm (L x P x A), 38117: 276 x 156 x 25mm (L x P x A), 38118: 110 x 75 x 25mm (L x P x A)

**Installazione**

I passaggi seguenti sono riferiti ad un'installazione tipo con dispositivi HDMI, se utilizzate apparecchiature DVI considerate cavi DVI / HDMI al posto di cavi HDMI dove indicato.

1. Collegate la vostra sorgente HDMI allo Splitter HDBaseT con un cavo HDMI (massimo 5m).
2. Collegate un capo del cavo Cat.5e/6/7 (lungo fino a 100m) alla prima porta HDBaseT dello splitter e l'altro capo alla porta HDBaseT del Ricevitore. Utilizzate un cavo 22/24AWG Cat.6 UTP; RJ45 conforme alla codifica 568-B.
3. Utilizzate un altro cavo HDMI (massimo 5m) per collegare il monitor all'uscita HDMI sul Ricevitore.
4. Ripetete i passi 2 e 3 per tutte le porte dello Splitter che dovete collegare.
5. Per il controllo della sorgente dal suo telecomando a infrarossi collegate i cavi IR allo Splitter ed ai ricevitori
6. Posizionate il cavo IR collegato allo splitter, davanti al ricevitore IR della sorgente HDMI. Dalla parte del ricevitore, posizionate il cavo IR in modo che sia facilmente raggiungibile dal segnale IR del telecomando.
7. Per la funzione Ethernet, collegate i vostri dispositivi alle porte 10/100Base-T
8. Collegate gli alimentatori alle unità ed accendetele
9. Accendete anche la sorgente HDMI e il monitor per completare l'installazione

### Overview



### Soluzione Problemi

#### Non compare nessun segnale video.

- Controllate che il connettore dell'alimentatore sia inserito correttamente.
- Controllate che il cavo Cat.5e/6/7 sia inserito correttamente e che il relativo LED sia acceso
- Controllate che la sorgente HDMI ed il monitor siano entrambi accesi ed attivi e che il LED HDMI sia acceso
- Spegnete tutti i dispositivi e riaccendeteli nel seguente ordine: prima lo splitter e i ricevitori, quindi il monitor e, infine, la sorgente.
- Per molti dispositivi HDMI può essere necessario scollegare e ricollegare i cavi HDMI per riavviare il riconoscimento HDMI.
- Ridurre la lunghezza del cavo Cat.5e/6/7 oppure utilizzarne uno di qualità superiore. Controllate che i connettori RJ45 siano installati correttamente al cavo secondo la codifica 568-B.
- Utilizzate cavi HDMI più corti.

## **CE/FCC Statement**

---

### ***CE Certification***

This equipment complies with the requirements relating to Electromagnetic Compatibility Standards EN55022/EN55024 and the further Standards cited therein. It must be used with shielded cables only. It has been manufactured under the scope of RoHS compliance.

### ***CE Konformitätserklärung***

Dieses Produkt entspricht den einschlägigen EMV Richtlinien der EU für IT-Equipment und darf nur zusammen mit abgeschirmten Kabeln verwendet werden.

Diese Geräte wurden unter Berücksichtigung der RoHS Vorgaben hergestellt.

Die formelle Konformitätserklärung können wir Ihnen auf Anforderung zur Verfügung stellen

### ***FCC Certification***

This equipment has been tested and found to comply with the limits pursuant to part 15 of the FCC Rules. These limits are designed to provide reasonable protection against harmful interference in a residential installation.

You are cautioned that changes or modification not expressly approved by the party responsible for compliance could void your authority to operate the equipment.

Operation is subject to the following two conditions:

1. This device may not cause harmful interference, and
2. This device must accept any interference received, including interference that may cause undesired operation.

---

### **LINDY Herstellergarantie – Hinweis für Kunden in Deutschland**

LINDY gewährt für dieses Produkt über die gesetzliche Regelung in Deutschland hinaus eine zweijährige Herstellergarantie ab Kaufdatum. Die detaillierten Bedingungen dieser Garantie finden Sie auf der LINDY Website aufgelistet bei den AGBs.

# Radio Frequency Energy, Certifications, Recycling Information

---



## WEEE (Waste of Electrical and Electronic Equipment), Recycling of Electronic Products

### Europe, United Kingdom

In 2006 the European Union introduced regulations (WEEE) for the collection and recycling of all waste electrical and electronic equipment. It is no longer allowable to simply throw away electrical and electronic equipment. Instead, these products must enter the recycling process.

Each individual EU member state has implemented the WEEE regulations into national law in slightly different ways. Please follow your national law when you want to dispose of any electrical or electronic products. More details can be obtained from your national WEEE recycling agency.

### Germany / Deutschland

Die Europäische Union hat mit der WEEE Richtlinie Regelungen für die Verschrottung und das Recycling von Elektro- und Elektronikprodukten geschaffen. Diese wurden im Elektro- und Elektronikgerätegesetz – ElektroG in deutsches Recht umgesetzt. Dieses Gesetz verbietet das Entsorgen von entsprechenden, auch alten, Elektro- und Elektronikgeräten über die Hausmülltonne! Diese Geräte müssen den lokalen Sammelsystemen bzw. örtlichen Sammelstellen zugeführt werden! Dort werden sie kostenlos entgegen genommen. Die Kosten für den weiteren Recyclingprozess übernimmt die Gesamtheit der Gerätehersteller.

### France

En 2006, l'union Européenne a introduit la nouvelle réglementation (DEEE) pour le recyclage de tout équipement électrique et électronique.

Chaque Etat membre de l' Union Européenne a mis en application la nouvelle réglementation DEEE de manières légèrement différentes. Veuillez suivre le décret d'application correspondant à l'élimination des déchets électriques ou électroniques de votre pays.

### Italy

Nel 2006 l'unione europea ha introdotto regolamentazioni (WEEE) per la raccolta e il riciclo di apparecchi elettrici ed elettronici. Non è più consentito semplicemente gettare queste apparecchiature, devono essere riciclate. Ogni stato membro dell' EU ha tramutato le direttive WEEE in leggi statali in varie misure. Fare riferimento alle leggi del proprio Stato quando si dispone di un apparecchio elettrico o elettronico.

Per ulteriori dettagli fare riferimento alla direttiva WEEE sul riciclaggio del proprio Stato.

LINDY No. 38116, 38117, 38118

1<sup>st</sup> Edition, April 2013

[www.lindy.com](http://www.lindy.com)

