

**KARMA®**

[www.karmaitaliana.it](http://www.karmaitaliana.it)

**BX 6108**

**BX 6110**

Diffusore in ABS

---

**Manuale di istruzioni**

**I**

## Complimenti per la sua ottima scelta.

*Ci complimentiamo vivamente per la Sua scelta, il prodotto Karma da Lei acquistato è frutto di un'accurata progettazione da parte di ingegneri specializzati.*

*Per la sua realizzazione sono stati impiegati materiali di ottima qualità per garantirne il funzionamento nel tempo. Il prodotto è stato realizzato in conformità alle severe normative di sicurezza imposte dalla Comunità Europea, garanzia di affidabilità e sicurezza. Vi preghiamo di leggere attentamente questo manuale prima di cominciare ad utilizzare l'apparecchio al fine di sfruttarne appieno le potenzialità.*

*La Karma dispone di numerosi prodotti accessori che potranno completare il vostro apparecchio. Vi invitiamo quindi a visionare l'intera gamma dei nostri prodotti visitando il sito internet:*

***[www.karmaitaliana.it](http://www.karmaitaliana.it)***

*sul quale troverete, oltre a tutti i nostri articoli, descrizioni accurate e documentazioni aggiuntive sviluppate successivamente all'uscita del prodotto.*

*I nostri uffici sono a vostra completa disposizione per qualsiasi chiarimento o informazione. Ci auguriamo che rimarrete soddisfatti dell'acquisto e Vi ringraziamo nuovamente per la fiducia riposta nel nostro marchio.*

## Precauzioni ed avvertenze

- Conservare il manuale per future consultazioni e allegatelo se cedete l'apparecchio ad altri.
- Tutti gli interventi di riparazione vanno effettuati esclusivamente da personale specializzato ed autorizzato.
- Non esponete l'apparecchio a fonti eccessive di calore o a raggi diretti del sole per tempi prolungati o ad umidità.
- Per la pulizia dell'apparecchio usate esclusivamente uno straccio umido, evitando solventi o detersivi di qualsiasi genere.



### **ATTENZIONE:**

Subito dopo aver ricevuto l'apparecchio aprite attentamente la scatola, controllate il contenuto per accertarvi che tutte le parti siano presenti e in buone condizioni. Segnalate immediatamente al venditore, eventuali danni da trasporto subiti dall'apparecchio o dall'imballo. In caso di reso è importante che il prodotto sia completo dell'imballo originale, vi suggeriamo quindi di conservarlo.



Questo simbolo vi avverte della presenza di istruzioni d'uso e manutenzione importanti, nel manuale o nella documentazione che accompagna il prodotto



Il marchio CE indica che questo prodotto è conforme alle norme della Comunità Europea: EMC (Compatibilità Elettromagnetica) e LVD (Direttive sulla Bassa Tensione). La documentazione di conformità in forma completa è reperibile presso la società Karma Italiana Srl.

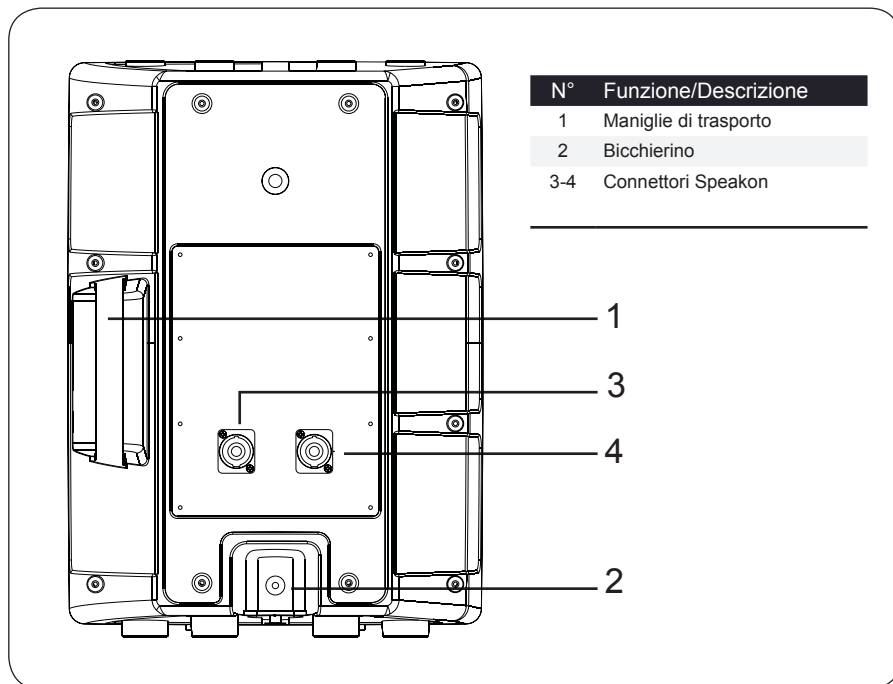


**Ai sensi dell'art. 13 del decreto Legislativo 25 Luglio 2005, n. 151 " Attuazione delle Direttive 2002/95/CE, 2002/96/CE e 2003/108/CE, relative alla riduzione dell'uso di sostanze pericolose nelle apparecchiature elettriche ed elettroniche, nonché allo smaltimento dei rifiuti".**

Il simbolo del cassonetto barrato riportato sull'apparecchiatura indica che il prodotto alla fine della propria vita utile deve essere raccolto separatamente dagli altri rifiuti. L'utente dovrà, pertanto, conferire l'apparecchiatura integra dei componenti essenziali giunta a fine vita agli idonei centri di raccolta differenziata dei rifiuti elettronici ed elettrotecnici, oppure riconsegnandola al rivenditore al momento dell'acquisto di nuova apparecchiatura di tipo equivalente, in ragione di uno a uno. L'adeguata raccolta differenziata per l'avvio successivo dell'apparecchiatura dimessa al riciclaggio, al trattamento e allo smaltimento ambientale compatibile contribuisce ad evitare possibili effetti negativi sull'ambiente e sulla salute e favorisce il riciclo dei materiali di cui è composta l'apparecchiatura. Lo smaltimento abusivo del prodotto da parte dell'utente comporta l'applicazione delle sanzioni amministrative di cui al D.Lgs n. 152/2006 (parte 4 art.255)



Questo simbolo indica la conformità del prodotto alle normative internazionali RoHS (Restriction of certain Hazardous Substances) che limita l'impiego di determinate sostanze pericolose nelle apparecchiature elettriche ed elettroniche immesse sul mercato europeo dal 1° luglio 2006. Fa parte di una serie di Direttive UE sull'ambiente ed e' connessa strettamente alla Direttiva RAEE (Rifiuti di Apparecchiature Elettriche ed Elettroniche).



1. Posizionate in un luogo idoneo il vostro nuovo diffusore avendo cura che tale luogo non sia umido o esposto ai raggi diretti del sole. Sugeriamo, dove possibile, il posizionamento su treppiede (esempio: mod. Karma TL 152K) tramite bicchierino(2), che permetterà al diffusore di diffondere il suono più in profondità senza essere schermato da persone o oggetti vicini.
2. Per il trasporto utilizzate le maniglie(1) laterali avendo cura di appoggiare delicatamente il diffusore a terra.
3. Il cavo proveniente dall'amplificatore andrà collegato al connettore posteriore SPEAKON (3).
4. La seconda presa Speakon(4) disponibile sul retro dell'apparecchio è utilizzabile per il collegamento in serie di un secondo diffusore. In questo caso assicuratevi che l'amplificatore supporti impedenze di 4 Ohms.
5. Accertatevi prima di utilizzare il diffusore, che l'amplificatore non fornisca una potenza superiore a quella sopportata dal diffusore. Consigliamo di non superare mai l' 80% del volume massimo sopportabile. Picchi di segnale potrebbero infatti danneggiare il woofer o il tweeter che non sono considerati in garanzia.
6. Verificate altresì l'impedenza del segnale fornito dall'amplificatore: il vostro diffusore opera infatti a 8 Ohms. Segnali amplificati con impedenze diverse potrebbero danneggiare i diffusori.
7. Per utilizzare i diffusori, terminati i collegamenti, è sufficiente agire sull'amplificatore e sugli apparecchi sorgenti regolandone i volumi al fine di ottenere un'ascolto ottimale.

**KARMA®**

**CERTIFICATO DI GARANZIA  
GUARANTEE CERTIFICATE  
MODULO DI REGISTRAZIONE  
REGISTRATION MODULE**

**COPIA DA INVIARE A:**

Spett.le  
**KARMA ITALIANA Srl**  
Via Gozzano, 38 bis  
21052 - Busto Arsizio (VA)

%

**KARMA®**

**CERTIFICATO DI GARANZIA  
GUARANTEE CERTIFICATE  
MODULO DI REGISTRAZIONE  
REGISTRATION MODULE**

**COPIA DA CONSERVARE**

MODELLO / MODEL

DATA D'ACQUISTO  
PURCHASING DATE

N. SCONTRINO O FATTURA  
RECEIPT/INVOICENUMBER

TIMBROEFIRMADEL RIVENDITORE  
DEALER'S STAMP AND SIGNATURE

ACQUISTATO DA / PURCHASED BY

COGNOME / SURNAME

NOME / NAME

VIA / ADDRESS

N°

CITTA' / CITY

C.A.P. / ZIP CODE

PROV.

MODELLO / MODEL

DATA D'ACQUISTO  
PURCHASING DATE

N. SCONTRINO O FATTURA  
RECEIPT/INVOICENUMBER

TIMBROEFIRMADEL RIVENDITORE  
DEALER'S STAMP AND SIGNATURE

ACQUISTATO DA / PURCHASED BY

COGNOME / SURNAME

NOME / NAME

VIA / ADDRESS

N°

CITTA' / CITY

C.A.P. / ZIP CODE

PROV.

**Il prodotto è coperto da garanzia in base alle vigenti normative.**

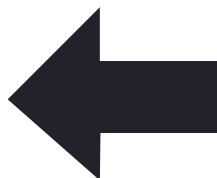
**Vi suggeriamo di consultare sul sito internet: [www.karmaitaliana.it](http://www.karmaitaliana.it) le “Condizioni Generali di Garanzia” riportate nella sezione “FAQ”.**

**Di seguito un breve estratto:**

- 1) Si prega, dopo l’acquisto di procedere alla registrazione del prodotto sul nostro sito internet accedendo alla sezione assistenza(occorre registrarsi). In alternativa, è possibile registrare il prodotto compilando ed inviando la scheda accanto.
- 2) Sono esclusi i guasti causati da imperizia a da uso non appropriato dell’apparecchio
- 3) La garanzia non ha più alcun effetto qualora l’apparecchio risulti manomesso.
- 4) La garanzia non prevede la sostituzione del prodotto.
- 5) Sono escluse dalla garanzia le parti esterne, le batterie, le manopole, gli interruttori, e le parti asportabili o consumabili.
- 6) Le spese di trasporto e i rischi conseguenti sono a carico del proprietario dell’apparecchio
- 7) A tutti gli effetti la validità della garanzia è avallata unicamente dalla presentazione della fattura o scontrino d’acquisto.

#### **COME PROCEDERE ALL’INVIO DEL MODULO DI REGISTRAZIONE PRODOTTO:**

- 1) Nel caso in cui non abbiate effettuato la registrazione del prodotto sul nostro sito [www.karmaitaliana.it](http://www.karmaitaliana.it) Vi invitiamo a farlo ritagliando il modulo riportato nella pagina precedente e ad inviarlo presso i nostri uffici.
- 2) Ricordatevi di compilare entrambi i moduli in quanto una copia rimarrà legata al manuale e potrà servirvi in futuro.



**BX 6108**

<i>Alimentazione:</i>	230V / 50Hz
<i>Potenza max:</i>	180W (90W RMS)
<i>Woofer</i>	8" (21 cm)
<i>Risposta in frequenza</i>	65Hz – 18KHz
<i>Resa acustica</i>	92dB (+/- 2dB)
<i>Impedenza</i>	8 Ohms
<i>Dimensioni:</i>	220 x 195 x 380 mm
<i>Peso:</i>	5,8 Kg

**BX 6110**

<i>Alimentazione:</i>	230V / 50Hz
<i>Potenza max:</i>	250W (150W RMS)
<i>Woofer</i>	10" (25 cm)
<i>Risposta in frequenza</i>	60Hz – 18KHz
<i>Resa acustica</i>	94dB (+/- 2dB)
<i>Impedenza</i>	8 Ohms
<i>Dimensioni:</i>	300 x 245 x 470 mm
<i>Peso:</i>	7 Kg

**KARMA®**

Via Gozzano 38 bis  
21052, Busto Arsizio (VA) - Italy  
Telefono +39 0331.628.244  
Fax +39 0331.622.470

**[www.karmaitaliana.it](http://www.karmaitaliana.it)**

made in China

ver. 14.1

