

KARMA®

www.karmaitaliana.it

DJ LED223

Effetto luce a leds

Manuale di istruzioni



Complimenti per la sua ottima scelta.

Ci complimentiamo vivamente per la Sua scelta, il prodotto Karma da Lei acquistato è frutto di un'accurata progettazione da parte di ingegneri specializzati.

Per la sua realizzazione sono stati impiegati materiali di ottima qualità per garantirne il funzionamento nel tempo.

Il prodotto è stato realizzato in conformità alle severe normative di sicurezza imposte dalla Comunità Europea, garanzia di affidabilità e sicurezza.

Vi preghiamo di leggere attentamente questo manuale prima di cominciare ad utilizzare l'apparecchio al fine di sfruttarne appieno le potenzialità.

La Karma dispone di numerosi prodotti accessori che potranno completare il vostro apparecchio.

Vi invitiamo quindi a visionare l'intera gamma dei nostri prodotti visitando il sito internet:

www.karmaitaliana.it

sul quale troverete, oltre a tutti i nostri articoli, descrizioni accurate e documentazioni aggiuntive sviluppate successivamente all'uscita del prodotto.

I nostri uffici sono a vostra completa disposizione per qualsiasi chiarimento o informazione.

Ci auguriamo che rimarrete soddisfatti dell'acquisto e Vi ringraziamo nuovamente per la fiducia riposta nel nostro marchio.

Precauzioni ed avvertenze

- Conservare il manuale per future consultazioni e allegatelo se cedete l'apparecchio ad altri. Visitate periodicamente il ns sito internet per verificare la presenza di eventuali aggiornamenti.
- Assicuratevi sempre di collegare l'apparecchio con il voltaggio adeguato.
- Questo prodotto non è adatto ad usi esterni (in presenza di umidità)
- Per evitare il rischio di incendi o cortocircuiti non esponete mai l'apparecchio alla pioggia o all'umidità.
- Non utilizzare con temperature ambiente superiori ai 40°C.
- In caso di problemi di funzionamento interrompete l'uso immediatamente. Non tentate di riparare l'apparecchio per conto vostro, ma rivolgetevi all'assistenza autorizzata. Riparazioni effettuate da personale non competente potrebbero creare gravi danni sia all'apparecchio che alle persone.
- Controllate che il cavo di alimentazione non sia rovinato.
- Non staccate il cavo di alimentazione tirandolo dal filo.
- Non collegare ad alcun tipo di dimmer pack.



ATTENZIONE:

Subito dopo aver ricevuto l'apparecchio aprite delicatamente la scatola e, controllate attentamente il contenuto per accertarvi che tutte le parti siano presenti e in buone condizioni. Segnalate immediatamente al venditore eventuali danni da trasporto subiti dall'apparecchio o dall'imballo. In caso di reso è importante che il prodotto sia completo dell'imballo originale, vi suggeriamo quindi di conservarlo.



Questo simbolo vi avverte della presenza di materiale non isolato “sotto tensione” ad elevato voltaggio, all'interno del prodotto, che può costituire pericolo di folgorazione per le persone



Questo simbolo vi avverte della presenza di istruzioni d'uso e manutenzione importanti, nel manuale o nella documentazione che accompagna il prodotto



Il marchio CE indica che questo prodotto è conforme alle norme della Comunità Europea: EMC (Compatibilità Elettromagnetica) e LVD (Direttive sulla Bassa Tensione). La documentazione di conformità in forma completa è reperibile presso la società Karma Italiana Srl.

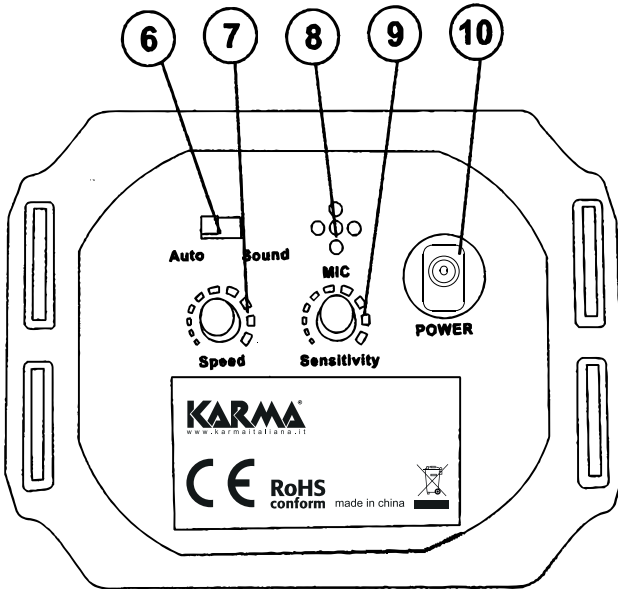
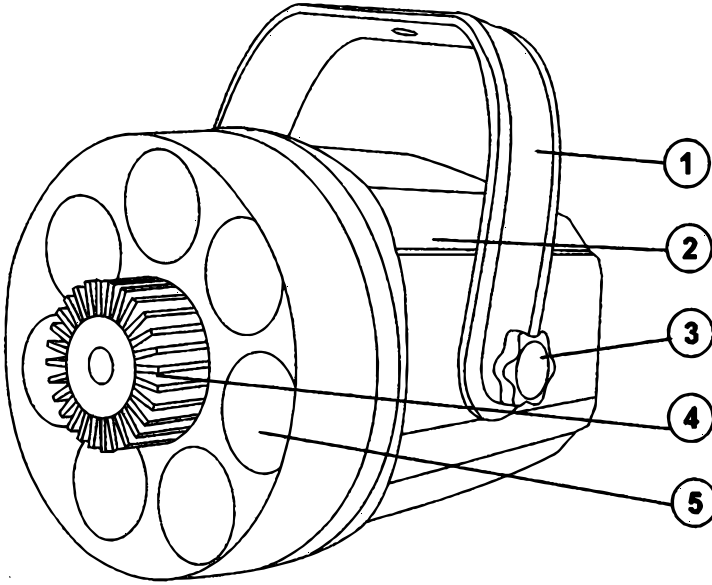


Ai sensi dell'art. 13 del decreto Legislativo 25 Luglio 2005, n. 151 “ Attuazione delle Direttive 2002/95/CE, 2002/96/CE e 2003/108/CE, relative alla riduzione dell'uso di sostanze pericolose nelle apparecchiature elettriche ed elettroniche, nonché allo smaltimento dei rifiuti”.

Il simbolo del cassonetto barrato riportato sull'apparecchiatura indica che il prodotto alla fine della propria vita utile deve essere raccolto separatamente dagli altri rifiuti. L'utente dovrà, pertanto, conferire l'apparecchiatura integra dei componenti essenziali giunta a fine vita agli idonei centri di raccolta differenziata dei rifiuti elettronici ed elettrotecnici, oppure riconsegnandola al rivenditore al momento dell'acquisto di nuova apparecchiatura di tipo equivalente, in ragione di uno a uno. L'adeguata raccolta differenziata per l'avvio successivo dell'apparecchiatura dimessa al riciclaggio, al trattamento e allo smaltimento ambientale compatibile contribuisce ad evitare possibili effetti negativi sull'ambiente e sulla salute e favorisce il riciclo dei materiali di cui è composta l'apparecchiatura. Lo smaltimento abusivo del prodotto da parte dell'utente comporta l'applicazione delle sanzioni amministrative di cui al D.Lgs n. 152/2006 (parte 4 art.255)



Questo simbolo indica la conformità del prodotto alle normative internazionali RoHS (Restriction of certain Hazardous Substances) che limita l'impiego di determinate sostanze pericolose nelle apparecchiature elettriche ed elettroniche immesse sul mercato europeo dal 1° luglio 2006. Fa parte di una serie di Direttive UE sull'ambiente ed e' connessa strettamente alla Direttiva RAEE (Rifiuti di Apparecchiature Elettriche ed Elettroniche).





Prima di effettuare i collegamenti, assicuratevi di aver scollegato la spina dalla presa elettrica. Tutti i collegamenti devono avvenire ad apparecchio spento.

1. Fissate il faretto ad un'eventuale traliccio tramite l'apposita staffa(1) e regolatene l'inclinazione a piacimento. Il pomello(3) permette di bloccare la posizione desiderata.
2. Abbiate cura che il dissipatore di calore(4) posto nella parte frontale non sia a contatto con oggetti specialmente se infiammabili. Dovrà altresì essere posizionato in modo che risulti lontano dalla portata dei bambini.
3. Se installate il faretto in un luogo pubblico o per maggiore sicurezza, potete utilizzare un cavo metallico (KARMA mod. SAFE 2MM) per assicurare al tralicci il vostro faretto.
4. Collegate il cavo di alimentazione alla presa(10) dell'apparecchio e quindi inserite il trasformatore ad una presa elettrica domestica 230V.
5. Una volta completati questi passaggi siete pronti per utilizzare l'apparecchio. Sugeriamo di evitare l'utilizzo continuato per lunghi periodi allo scopo di evitare surriscaldamenti dell'apparecchio e prolungarne la vita stessa. Consigliamo di alternare 20 minuti di utilizzo con 20 minuti di inattività.

MODALITA' AUTOMATICA

Posizionate il selettore posteriore(6) su "auto" per impostare tale modalità. L'apparecchio eseguirà in automatico alcune combinazioni luminose ed opererà anche in assenza di rumore.

Il comando rotante "speed" permette di regolare la velocità di esecuzione del programma.

ATTIVAZIONE SONORA

Questo apparecchio è in grado di operare anche in modalità sonora, variando l'effetto in funzione dell'audio captato dal microfono(8) presente sul retro.

Sotto al microfono è presente un piccolo comando rotante(9) che permette di settare la sensibilità del microfono rendendolo efficace in ogni tipo di utilizzo.

Ruotate il comando in senso antiorario per diminuire la sensibilità, al contrario, ruotatelo in senso orario per aumentare la sensibilità e far muovere i raggi anche con minor rumore. In assenza di rumore, l'effetto rimarrà statico.

Il prodotto è coperto da garanzia in base alle vigenti normative.

Vi suggeriamo di consultare sul sito internet: www.karmaitaliana.it le

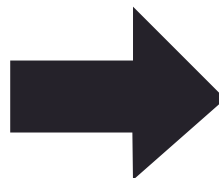
“Condizioni Generali di Garanzia” riportate nella sezione “FAQ”.

Di seguito un breve estratto:

- 1) Si prega, dopo l'acquisto di procedere alla registrazione del prodotto sul nostro sito internet accedendo alla sezione assistenza (occorre registrarsi). In alternativa, è possibile registrare il prodotto compilando ed inviando la scheda accanto.
- 2) Sono esclusi i guasti causati da imperizia o da uso non appropriato dell'apparecchio
- 3) La garanzia non ha più alcun effetto qualora l'apparecchio risulti manomesso.
- 4) La garanzia non prevede la sostituzione del prodotto se non in casi stabiliti dall'azienda stessa.
- 5) Sono escluse dalla garanzia le parti esterne, le batterie, le manopole, gli interruttori, e le parti asportabili o consumabili.
- 6) Le spese di trasporto e i rischi conseguenti sono a carico del proprietario dell'apparecchio
- 7) A tutti gli effetti la validità della garanzia è avallata unicamente dalla presentazione della fattura o scontrino d'acquisto.

**COME PROCEDERE ALL'INVIO
DEL MODULO DI REGISTRAZIONE
PRODOTTO:**

- 1) Nel caso in cui non abbiate effettuato la registrazione del prodotto sul nostro sito www.karmaitaliana.it Vi invitiamo a farlo ritagliando il modulo riportato nella pagina accanto e ad inviarlo presso i nostri uffici.
- 2) Ricordatevi di compilare entrambi i moduli in quanto una copia rimarrà legata al manuale e potrà servirvi in futuro.



KARMA®

**CERTIFICATO DI GARANZIA
GUARANTEE CERTIFICATE
MODULO DI REGISTRAZIONE
REGISTRATION MODULE**

COPIA DA INVIARE A:

Spett.le
KARMA ITALIANA Srl
Via Gozzano, 38 bis
21052 - Busto Arsizio (VA)



KARMA®

**CERTIFICATO DI GARANZIA
GUARANTEE CERTIFICATE
MODULO DI REGISTRAZIONE
REGISTRATION MODULE**

COPIA DA CONSERVARE

DJ LED223

Sorgente luminosa:	1 led da 10W
Tipo leds:	RGBW
Duratata led:	50.000 ore circa
Consumo:	12W
Colore prodotto:	Nero
Modalità operative:	A tempo di musica / automatico
Tipo di staffa:	Regolabile
Temperatura operativa:	45° max
Distanza minima:	0,1 mt
Alimentazione:	100-240V - 50 Hz
Dimensioni:	190 x 165 x 170 mm
Peso:	1,4 Kg

KARMA[®]

Via Gozzano 38 bis
21052, Busto Arsizio (VA) - Italy
Telefono +39 0331.628.244
Fax +39 0331.622.470

www.karmaitaliana.it

made in China

