

KARMA[®]

www.karmaitaliana.it

DJ LED220

Effetto luce a led

Manuale di istruzioni



Complimenti per la sua ottima scelta.

Ci complimentiamo vivamente per la Sua scelta, il prodotto Karma da Lei acquistato è frutto di un'accurata progettazione da parte di ingegneri specializzati.

Per la sua realizzazione sono stati impiegati materiali di ottima qualità per garantirne il funzionamento nel tempo.

Il prodotto è stato realizzato in conformità alle severe normative di sicurezza imposte dalla Comunità Europea, garanzia di affidabilità e sicurezza.

Vi preghiamo di leggere attentamente questo manuale prima di cominciare ad utilizzare l'apparecchio al fine di sfruttarne appieno le potenzialità.

La Karma dispone di numerosi prodotti accessori che potranno completare il vostro apparecchio.

Vi invitiamo quindi a visionare l'intera gamma dei nostri prodotti visitando il sito internet:

www.karmaitaliana.it

sul quale troverete, oltre a tutti i nostri articoli, descrizioni accurate e documentazioni aggiuntive sviluppate successivamente all'uscita del prodotto.

I nostri uffici sono a vostra completa disposizione per qualsiasi chiarimento o informazione.

Ci auguriamo che rimarrete soddisfatti dell'acquisto e Vi ringraziamo nuovamente per la fiducia riposta nel nostro marchio.

- > Conservare il manuale per future consultazioni e allegatelo se cedete l'apparecchio ad altri.
- > Assicuratevi sempre di collegare l'apparecchio con il voltaggio adeguato.
- > Questo prodotto non è adatto ad usi esterni (in presenza di umidità)
- > Per evitare il rischio di incendi o cortocircuiti non esponete mai l'apparecchio alla pioggia o all'umidità.
- > Non utilizzare con temperature ambiente superiori ai 35C°.
- > In caso di problemi di funzionamento interrompete l'uso immediatamente. Non tentate di riparare l'apparecchio per conto vostro, ma rivolgetevi all'assistenza autorizzata. Riparazioni effettuate da personale non competente potrebbero creare gravi danni sia all'apparecchio che alle persone.
- > Controllate che il cavo di alimentazione non sia rovinato.
- > Non staccate il cavo di alimentazione tirandolo dal filo.



ATTENZIONE:

Nel momento in cui hai acquistato il prodotto avresti dovuto verificare che il pacco fosse integro, non danneggiato e/o aperto. Anche con imballo integro sei comunque tenuto a verificare lo stato del Prodotto entro tre (3) giorni dall'acquisto. Eventuali anomalie riscontrate devono essere comunicate immediatamente al venditore e ai nostri uffici, anche tramite e-mail, specificando nel dettaglio il danno subito. Ogni segnalazione oltre i suddetti termini non sarà presa in considerazione. È consigliato conservare tutti gli imballi, etichette, documento di consegna e quant'altro possa servire per favorire la rapida soluzione del problema.



Questo simbolo vi avverte della presenza di materiale non isolato “sotto tensione” ad elevato voltaggio, all'interno del prodotto, che può costituire pericolo di folgorazione per le persone



Questo simbolo vi avverte della presenza di istruzioni d'uso e manutenzione importanti, nel manuale o nella documentazione che accompagna il prodotto



Il marchio CE indica che questo prodotto è conforme alle norme della Comunità Europea: EMC (Compatibilità Elettromagnetica) e LVD (Direttive sulla Bassa Tensione). La documentazione di conformità in forma completa è reperibile presso la società Karma Italiana Srl.

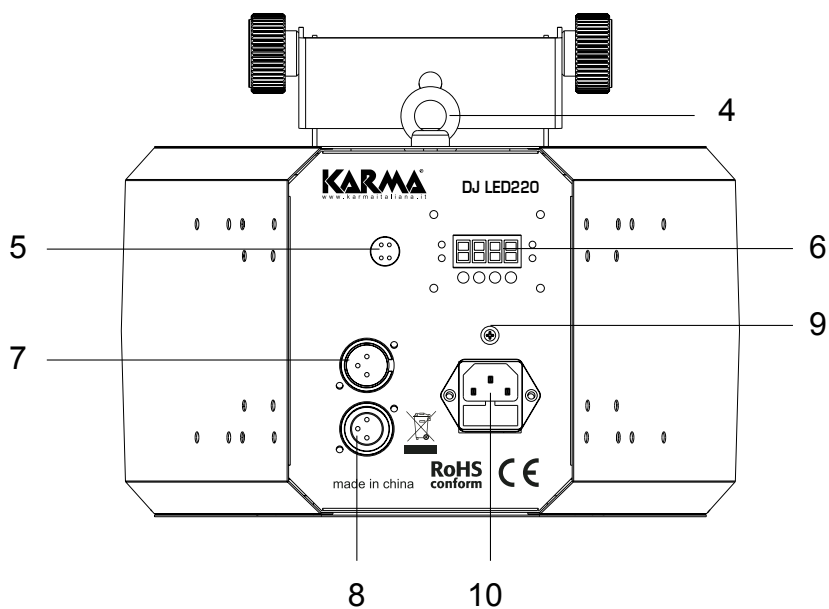
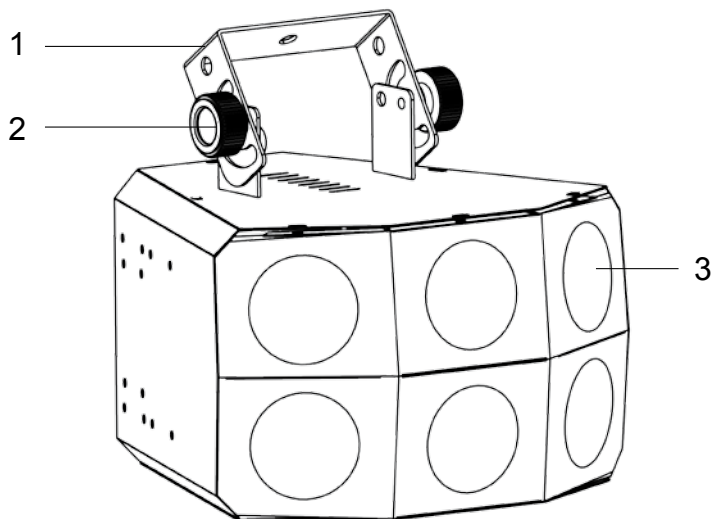


Ai sensi dell'art. 13 del decreto Legislativo 25 Luglio 2005, n. 151 “ Attuazione delle Direttive 2002/95/CE, 2002/96/CE e 2003/108/CE, relative alla riduzione dell'uso di sostanze pericolose nelle apparecchiature elettriche ed elettroniche, nonché allo smaltimento dei rifiuti”.

Il simbolo del cassonetto barrato riportato sull'apparecchiatura indica che il prodotto alla fine della propria vita utile deve essere raccolto separatamente dagli altri rifiuti. L'utente dovrà, pertanto, conferire l'apparecchiatura integra dei componenti essenziali giunta a fine vita agli idonei centri di raccolta differenziata dei rifiuti elettronici ed elettrotecnici, oppure riconsegnandola al rivenditore al momento dell'acquisto di nuova apparecchiatura di tipo equivalente, in ragione di uno a uno. L'adeguata raccolta differenziata per l'avvio successivo dell'apparecchiatura dimessa al riciclaggio, al trattamento e allo smaltimento ambientale compatibile contribuisce ad evitare possibili effetti negativi sull'ambiente e sulla salute e favorisce il riciclo dei materiali di cui è composta l'apparecchiatura. Lo smaltimento abusivo del prodotto da parte dell'utente comporta l'applicazione delle sanzioni amministrative di cui al D.Lgs n. 152/2006 (parte 4 art.255)



Questo simbolo indica la conformità del prodotto alle normative internazionali RoHS (Restriction of certain Hazardous Substances) che limita l'impiego di determinate sostanze pericolose nelle apparecchiature elettriche ed elettroniche immesse sul mercato europeo dal 1° luglio 2006. Fa parte di una serie di Direttive UE sull'ambiente ed e' connessa strettamente alla Direttiva RAEE (Rifiuti di Apparecchiature Elettriche ed Elettroniche).

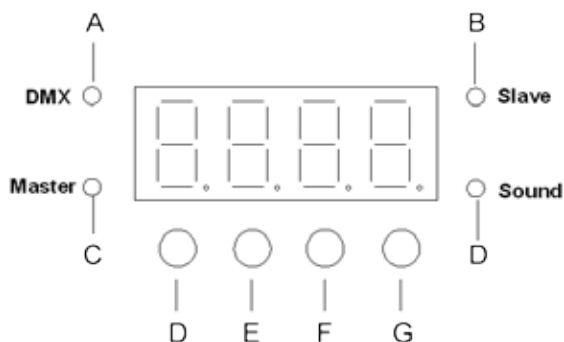


Il vostro nuovo effetto luce può operare in 4 modalità:

- Automatico
- A tempo di musica
- Controllato da centralina DMX
- Master / Slave

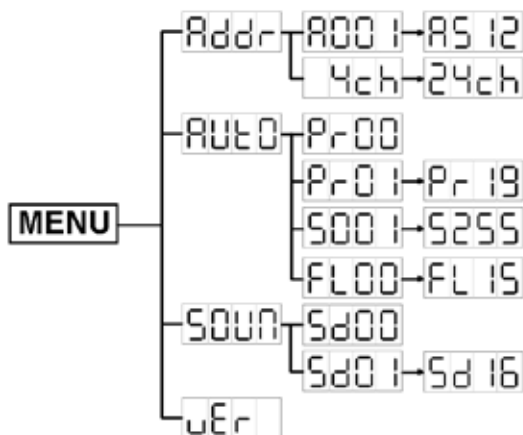
PANNELLO DI CONTROLLO

Tramite il pannello di controllo potrete sia assegnare un indirizzo DMX sia gestire tutte le funzioni di questo apparecchio.



Il tasto Menu(D) consente di accedere al menu principale. I tasti su e giù(E-F) permettono di scorrere le voci disponibili. Il tasto Enter(G) conferma la selezione. Il display si spegne dopo circa 20 secondi di inattività.

Lo schema sottostante mostra i vari menu presenti nel software.



Addr: Si tratta dell'indirizzo DMX con valore settabile da 1 a 512. Inoltre consente di selezionare quanti canali si vogliono utilizzare per controllare l'apparecchio in DMX. Le scelte sono: 4 o 24 canali

Auto: Serve a impostare l'apparecchio in modalità automatica. I sottomenù permettono di settare rispettivamente:

- Pr00 Esegue a rotazione i 19 programmi
- Pr01 - Pr19 Imposta uno di 19 programmi automatici pre memorizzati
- S001 - S255 Regola la velocità
- Fl01 - FL05 Regola la velocità dell'effetto strobo

Soun: Serve a impostare l'apparecchio in modalità a tempo di musica. I sottomenù permettono di settare rispettivamente:

- Sd00 Esegue a rotazione i 16 programmi a tempo di musica
- Sd01 - Sd16 Imposta uno di 16 programmi a tempo di musica pre memorizzati

Ver: Mostra la versione del firmware caricato

MODALITA' AUTOMATICA

Come anticipato nella descrizione dei menu, è possibile scegliere uno dei 19 programmi preimpostati agendo sui menu Auto.

MODALITA' AD ATTIVAZIONE SONORA

Come anticipato nella descrizione dei menu, è possibile scegliere uno dei 16 programmi a tempo di musica agendo sui menu Soun. L'audio esterno è captato dal microfono(9). Il led Sound si illumina.

MODALITA' SLAVE

Come anticipato nella descrizione dei menu, è possibile collegare più apparecchi dello stesso modello e farli operare in sincronismo. Gli apparecchi andranno collegati tra loro tramite cavi DMX sfruttando le prese (7-8). Il primo apparecchio opererà come master in modalità automatica o sound (led master acceso). Gli altri apparecchi, se rileveranno il cavo DMX connesso alla presa DMX IN() si metteranno automaticamente su "slave" (led slave acceso) e copieranno l'esecuzione dell'apparecchio master.

MODALITA' DMX

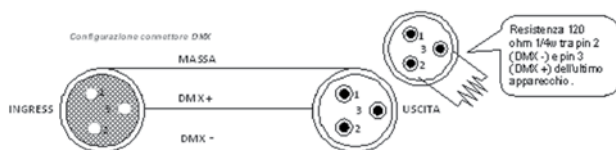
In una connessione DMX 512 ci sono 512 canali a disposizione.

Ogni apparecchio DMX impiega 1 o più canali per gestire le varie funzioni. L'utente deve assegnare un indirizzo di partenza ad ogni apparecchio DMX connesso all'impianto, tale indirizzo indicherà il primo canale occupato nella centralina.

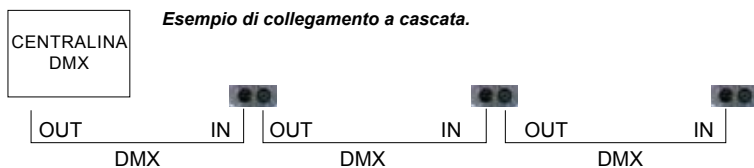
Bisogna pianificare la scelta dell'indirizzo di partenza in modo da non far mai sovrapporre i canali, onde evitare un funzionamento non corretto dell'apparecchio.

Esempio: Ammettiamo di collegare 3 apparecchi DMX ognuno dotato di 10 canali, il primo apparecchio dovrà essere settato sull'indirizzo 1, il secondo apparecchio sull'indirizzo 11 ed il terzo sull'indirizzo 21. Tuttavia si può usare lo stesso indirizzo di partenza su più apparecchi se si desidera ottenere un loro movimento all'unisono. Gli apparecchi DMX sono concepiti per ricevere dati tramite collegamento seriale Daisy Chain. Questo tipo di collegamento si ha quando l'uscita dati di un apparecchio è connessa all'ingresso dati del successivo. L'ordine in cui gli apparecchi sono collegati non ha importanza e non incide su come la centralina comunica con ciascuno di essi. Utilizzare l'ordine in cui il cablaggio è più semplice e diretto. La lunghezza del cavo di segnale non dovrebbe superare i 100 metri per evitare l'interferenze tra segnali e altri apparecchi elettrici

Nell'effettuare i collegamenti assicuratevi che gli apparecchi e i cavi utilizzino le polarità riportate dalla tabella sottostante.



Esempio di collegamento a cascata.



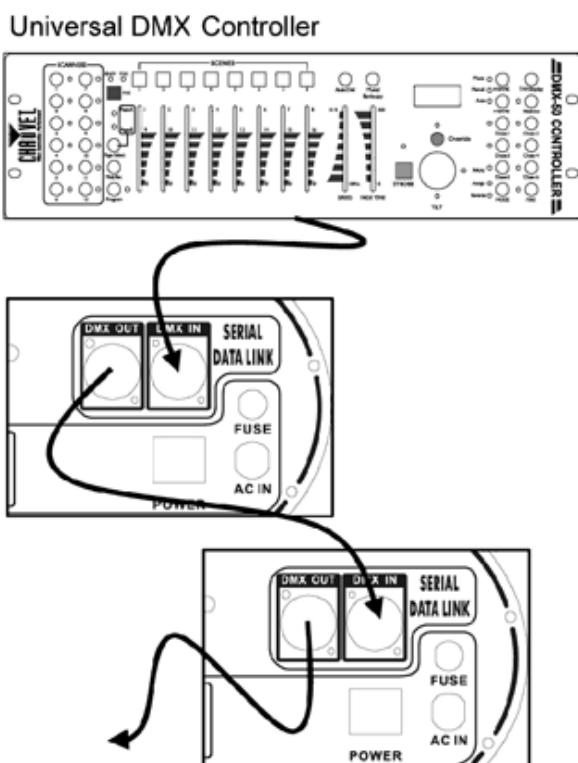
Per configurare correttamente l'apparecchio a funzionare in impianto DMX occorre per prima cosa assegnargli un indirizzo da 001 a 512. Come già spiegato, ciò è possibile tramite il display:

Premete il tasto menu, assicuratevi di essere sulla voce Addr e confermate tramite la pressione del tasto Enter.

Scegliete l'indirizzo utilizzando i tasti su e giù e confermate con Enter.

In certe condizioni potrebbe essere necessario applicare all'ultimo effetto collegato all'impianto DMX un terminatore.

Rivolgetevi eventualmente al negoziante o all'installatore di fiducia.



Per utilizzare correttamente l'apparecchio in modalità DMX, occorre sapere di quanti canali dispone e la funzione di ogni canale. Come spiegato in precedenza, tramite menu è possibile settare l'apparecchio per funzionare a 4 o 24 canali DMX. Per conoscere i canali utilizzati in ogni modalità potete riferirvi alle tabelle sottostanti.

MODALITÀ 4 CANALI		
CH1	0	Tutti i led spenti
	1-12	Rotazione effetti (1-19)
	13-255	Effetto fisso (1-19)
CH2	0-255	Velocità effetto da lento a veloce
CH3	0	Nessuna funzione
	1-255	Velocità strobo da lento a veloce
CH4	0	Modalità Auto (regolazioni da CH1-CH3)
	1-14	Rotazione effetti (1-19) modalità sound
	15-255	Effetto fisso (1-19) in modalità sound

MODALITÀ 24 CANALI		
CH1-CH4	0-255	Dimmer 0-100% primo gruppo luci (RGBA)
CH5-CH8	0-255	Dimmer 0-100% secondo gruppo luci (RGBA)
CH9-CH12	0-255	Dimmer 0-100% terzo gruppo luci (RGBA)
CH13-CH16	0-255	Dimmer 0-100% quarto gruppo luci (RGBA)
CH17-CH20	0-255	Dimmer 0-100% quinto gruppo luci (RGBA)
CH21-CH24	0-255	Dimmer 0-100% sesto gruppo luci (RGBA)

Il prodotto è coperto da garanzia in base alle vigenti normative.

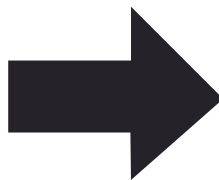
Vi suggeriamo di consultare sul sito internet: www.karmaitaliana.it le “Condizioni Generali di Garanzia” riportate nella sezione “FAQ”.

Di seguito un breve estratto:

- 1) Si prega, dopo l'acquisto di procedere alla registrazione del prodotto sul nostro sito internet accedendo alla sezione assistenza (occorre registrarsi). In alternativa, è possibile registrare il prodotto compilando ed inviando la scheda accanto.
- 2) Sono esclusi i guasti causati da imperizia o da uso non appropriato dell'apparecchio
- 3) La garanzia non ha più alcun effetto qualora l'apparecchio risulti manomesso.
- 4) La garanzia non prevede la sostituzione del prodotto.
- 5) Sono escluse dalla garanzia le parti esterne, le batterie, le manopole, gli interruttori, e le parti asportabili o consumabili.
- 6) Le spese di trasporto e i rischi conseguenti sono a carico del proprietario dell'apparecchio
- 7) A tutti gli effetti la validità della garanzia è avallata unicamente dalla presentazione della fattura o scontrino d'acquisto.

COME PROCEDERE ALL'INVIO DEL MODULO DI REGISTRAZIONE PRODOTTO:

- 1) Nel caso in cui non abbiate effettuato la registrazione del prodotto sul nostro sito www.karmaitaliana.it Vi invitiamo a farlo ritagliando il modulo riportato nella pagina accanto e ad inviarlo presso i nostri uffici.
- 2) Ricordatevi di compilare entrambi i moduli in quanto una copia rimarrà legata al manuale e potrà servirvi in futuro.



KARMA®

**CERTIFICATO DI GARANZIA
GUARANTEE CERTIFICATE
MODULO DI REGISTRAZIONE
REGISTRATION MODULE**

COPIA DA INVIARE A:

Spett.le
KARMA ITALIANA Srl
Via Gozzano, 38 bis
21052 - Busto Arsizio (VA)



KARMA®

**CERTIFICATO DI GARANZIA
GUARANTEE CERTIFICATE
MODULO DI REGISTRAZIONE
REGISTRATION MODULE**

COPIA DA CONSERVARE

DJ LED220

Sorgente luminosa:	24 x 3W (6 rossi, 6 verdi, 6 blu, 6 ambra)
Tipo colore:	RGBA
Durata led:	60.000 ore circa
Controlli DMX:	4 o 24 Canali
Tipo di connettori:	XLR 3 pin per connessioni DMX
Display:	Si
Alimentazione:	230V - 50 Hz
Assorbimento:	75 W (max)
Modalità operativa:	Automatico, a tempo di musica, DMX, master/slave
Dimensioni:	260 x 280 x 220 mm (imballo)
Peso:	2,85 Kg

La Karma Italiana srl, allo scopo di migliorare i suoi prodotti, si riserva il diritto di variare le specifiche dei prodotti senza alcun preavviso. Non si ritiene inoltre responsabile per errori di stampa o di altra natura che abbiano portato alla pubblicazione di informazioni anche in parte non corrette. Vi invitiamo a consultare periodicamente la scheda prodotto sul sito internet per conoscere i dati più aggiornati.

KARMA®

Via Gozzano 38 bis
21052, Busto Arsizio (VA) - Italy
Telefono +39 0331.628.244
Fax +39 0331.622.470

www.karmaitaliana.it

made in China

