



## **BIRDY 500 LED**

Notice d'utilisation

# 1. CONSIGNES DE SECURITE

**Lire attentivement les consignes ci-après. Elles contiennent des informations importantes sur la sécurité de l'installation ainsi que sur l'utilisation et la maintenance de l'équipement.**

Conservez le présent manuel avec l'équipement pour références ultérieures. En case de vente de l'équipement à un autre utilisateur, il est important que la notice d'utilisation soit jointe à l'appareil afin que le nouvel utilisateur dispose des informations nécessaires à son utilisation et puisse prendre connaissance des mises en garde relatives à la sécurité.

## **Important:**

**En cas de dysfonctionnements liés à une mauvaise utilisation de l'appareil et à un non-respect des consignes décrites dans cette notice, l'annulation de la garantie est applicable et votre revendeur pourra décliner toute responsabilité**

- Déballer le produit et vérifiez qu'il n'y ait pas eu de dommages pendant le transport.
- L'appareil est destiné à un usage en intérieur uniquement. Utilisez-le dans un endroit sec.
- L'appareil DOIT être installé et utilisé par du personnel qualifié.
- NE PAS laisser l'appareil à portée des enfants. Ne pas les laisser utiliser l'appareil.
- Utilisez des élingues de sécurité pour fixer l'appareil. Ne jamais porter l'appareil par sa tête mais toujours par sa base.
- L'appareil doit être installé dans un endroit aéré et bien ventilé. Placez-le à au moins 50 cm de tout objet ou de toute surface.
- Assurez-vous que les ouïes de ventilation ne soient pas obstruées afin d'éviter une surchauffe de l'appareil.
- Avant d'utiliser l'appareil, assurez-vous que l'alimentation soit compatible avec la tension locale.
- Il est important de relier le fil jaune/vert à la terre afin d'éviter tout risque de choc électrique.
- Température ambiante maximum : 40°C. Ne pas faire fonctionner l'appareil quand la température est au-dessus de 40 °C.
- NE PAS connecter l'appareil à un dimmer.
- Lors de la première utilisation, il peut y avoir un léger dégagement de fumée ou odeur, ceci est normal. Les effets vont disparaître au bout de 15 minutes environ.
- Assurez-vous qu'il n'y ait pas de produits inflammables à côté de l'appareil afin d'éviter tout risque de feu.
- Surveillez régulièrement le cordon d'alimentation. S'il est endommagé, veuillez les remplacer immédiatement.
- La température du boîtier peut atteindre 85°C. Ne jamais toucher l'appareil à mains nues pendant son fonctionnement. Attendez 15 minutes avant de remplacer la lampe ou d'effectuer toute autre réparation.
- NE PAS verser des liquides inflammables ou de l'eau et ne pas introduire d'objet dans l'appareil. Si cela arrivait, éteignez et débranchez immédiatement l'appareil.
- NE PAS utiliser l'appareil dans un endroit sale et poussiéreux. Nettoyez l'appareil régulièrement.
- NE PAS toucher les fils pendant le fonctionnement de l'appareil afin d'éviter tout choc électrique.
- NE PAS laisser le cordon d'alimentation s'enrouler avec d'autres câbles.
- La distance minimum entre l'appareil et la surface éclairée doit être de plus de 12m.
- Débranchez l'appareil avant de changer la lampe ou le fusible ou avant de faire toute réparation ou entretien de l'appareil.
- Remplacez le fusible ou la lampe par un de même type.
- Dans le cas de problèmes importants dans le fonctionnement de l'appareil, arrêtez l'appareil immédiatement.
- Ne jamais allumer ou éteindre l'appareil plusieurs fois d'affilée.
- Le boîtier, les lentilles ou le filtre UV doivent être remplacés s'ils sont endommagés.
- NE PAS ouvrir l'appareil, il n'y a pas de pièces détachées
- Ne jamais essayer de réparer l'appareil par vous-même. Les réparations faites par des personnes non qualifiées peuvent entraîner des dommages importants sur l'appareil. Veuillez contacter votre revendeur.
- Débranchez l'appareil du secteur si vous ne l'utilisez pas pendant une longue période.
- Toujours utiliser le carton d'emballage d'origine lors du transport de l'appareil.

## **Attention :**

- Ne pas exposer l'appareil à la pluie ou à l'humidité pour éviter tout risque de choc électrique.
- Risque d'explosion due à la chaleur de la lampe. Ne pas ouvrir l'appareil pendant les 15 minutes après avoir éteint l'appareil.
- NE JAMAIS regarder le faisceau lumineux directement.
- NE JAMAIS toucher la lampe à mains nues.
- NE PAS utiliser l'appareil sans la lampe ou si le boîtier est endommagé.
- Il est impératif de ne jamais regarder directement la source lumineuse sous risque de graves séquelles oculaires. ATTENTION aux émissions des LEDS qui pourraient blesser ou irriter l'œil.
- Ne pas utiliser en présence de personnes souffrant d'épilepsie

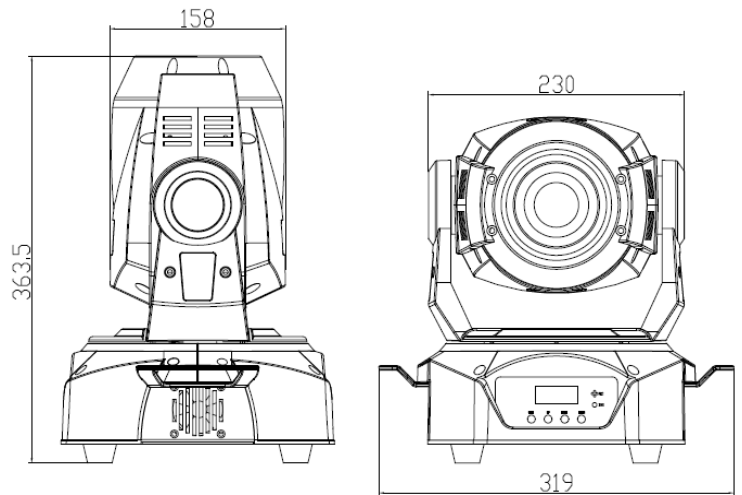
## Installation :

L'appareil doit être correctement fixé afin d'éviter toute vibration ou glissement lorsque celui-ci est en marche. Assurez-vous que la structure puisse supporter 10 fois le poids de l'appareil. Utilisez des élingues de sécurité pouvant supporter 12 fois le poids de l'appareil.

L'appareil doit être fixé par du personnel qualifié.

## 2.CARACTERISTIQUES TECHNIQUES

- \* Lyre SPOT 100W LED
- \* LED : 100W LED ultra lumineuse
- \* Roue de 7 couleurs + blanc
- \* Roue de 8 gobos fixes + blanc
- \* Canaux DMX: 11/ 14/16
- \* Mode de pilotage: Auto, DMX, Master/Slave
- \* Dimmer : 0-100% / Strobe 1-20t/s
- \* Pan : 540° Tilt : 270 - vitesse modulable
- \* Focus motorisé
- \* Consommation: 150W
- \* Alimentation: AC100-240V, 50/60Hz
- \* Dimensions: 240 x 240 x 370 mm
- \* Mode de pilotage : mode autonome / DMX / Master/Slave synchronisé / Musical
- \* Habillage : plastique haute température + alliage aluminium
- \* Poids: 6,5kg



## ACCESSOIRES

Vérifier que les accessoires ci-dessous sont bien inclus dans le colis

- \* 1 lyre
- \* 1 câble alimentation
- \* 1 guide d'utilisation
- \* 2 omégas

## FONCTIONS PRINCIPALES (affichage)

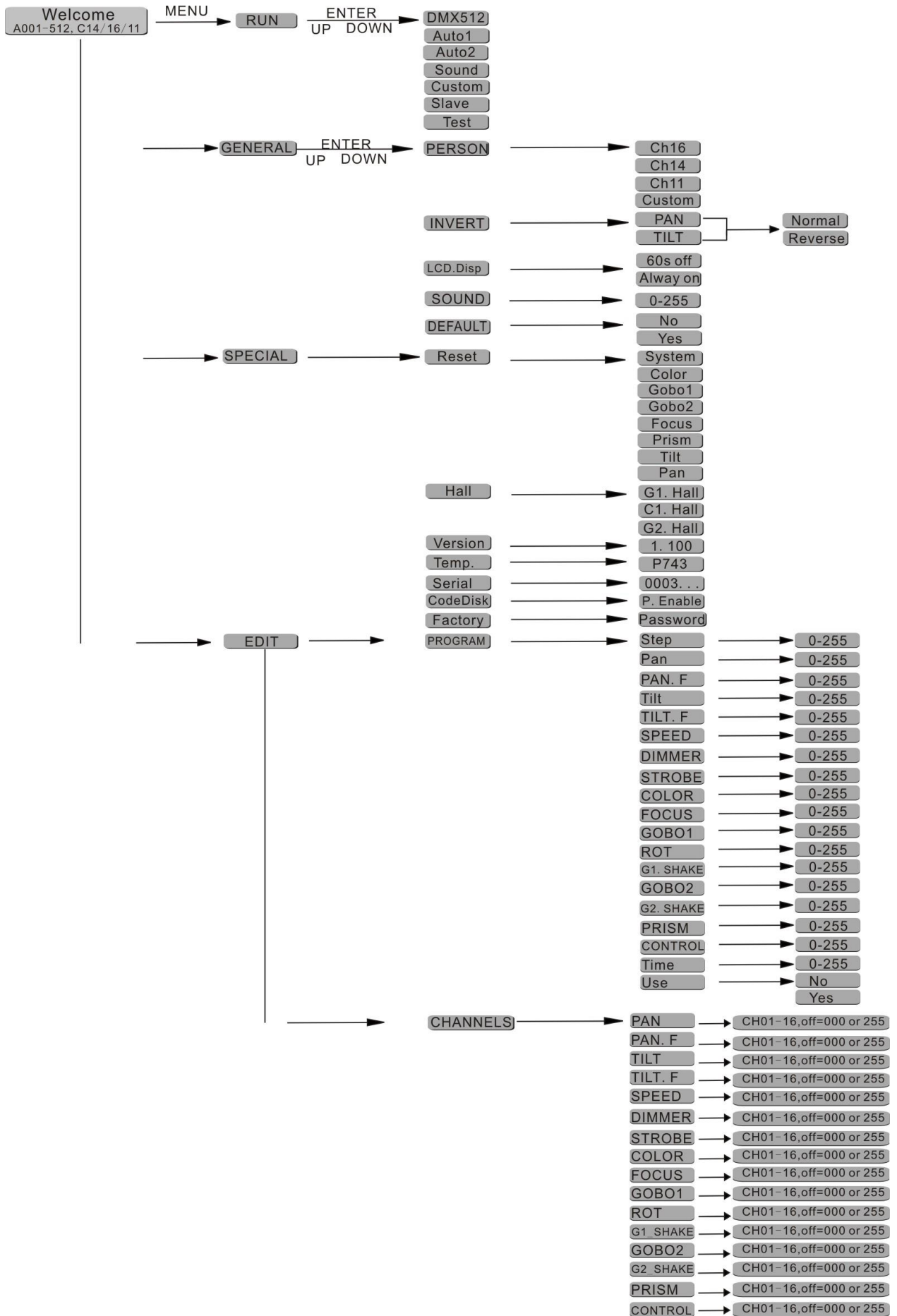


**[MENU]** : Sélection du menu ou retour au menu précédent

**[UP]** : Pour faire défiler les différents sous-menus jusqu'à ce que la fonction choisie s'affiche

**[DOWN]** : Pour faire défiler les différents sous-menus jusqu'à ce que la fonction choisie s'affiche

**[ENTER]** : Pour confirmer le sous-menu choisi



## Mode 16 canaux

Canal	Valeurs	Fonctions
1	000-255	PAN : 0°-540°
2	000-255	PAN lent
3	000-255	TILT : 0°-270°
4	000-255	TILT lent
5	000-255	Vitesse PAN/TILT
6 - Dimmer	000-255	Dimmer : 0 à 100%
7 - Strob	0-5	ON
	6-249	Strob de lent à rapide
	250-255	ON
8 – Roue de couleurs + blanc	0-9	Blanc
	10-19	Blanc + rouge
	20-29	Rouge
	30-39	Rouge + vert
	40-49	Vert
	50-59	Vert + bleu
	60-69	Bleu
	70-79	Bleu + jaune
	80-89	Jaune
	90-99	Jaune + violet
	100-109	Violet
	110-119	Violet + Aqua
	120-129	Aqua
	130-139	Aqua + bleu Cambridge
	140-149	Bleu Cambridge
150-180	Bleu Cambridge + blanc	
181-255	Effet Arc-en-ciel (lent à rapide)	
9 - Focus	000-255	Focus ; 0 à 100%
10 – Roue de gobos + Open	0-19	Open
	20-39	Gobo 1
	40-59	Gobo 2
	60-79	Gobo 3
	80-99	Gobo 4
	100-119	Gobo 5
	120-139	Gobo 6
	140-255	Gobo rotatif (de lent à rapide)
11 – Gobos rotatifs	0-19	Pas de fonction
	20-139	Gobos rotatifs (dans le sens des aiguilles d'une montre, de lent à rapide)
	140-255	Gobos rotatifs (dans le sens inverse des aiguilles d'une montre, de lent à rapide)
12 – Effets gobo-shake rotatif	000-255	Lent à rapide
13 – Gobos fixes	0-9	Open
	10-19	Gobo 1
	20-39	Gobo 2
	40-59	Gobo 3
	60-79	Gobo 4
	80-99	Gobo 5
	100-119	Gobo 6
	120-139	Gobo 7
	140-159	Gobo 8
160-255	Gobos rotatif (de lent à rapide)	

14 – Effet gobo-shake fixe	000-255	Lent à rapide
15 - Prisme	0-19 20-63 64-255	OFF ON Rotation de prisme de rapide à lent
16 - Reset	1-199 200-219 220-255	Pas de fonction Reset après 3 secondes Pas de fonction

### Mode 14 canaux

Canal	Valeurs	Fonctions
1	000-255	PAN : 0°-540°
2	000-255	PAN lent
3	000-255	TILT : 0°-270°
4	000-255	TILT lent
5	000-255	Vitesse PAN/TILT
6 - Dimmer	000-255	Dimmer : 0 à 100%
7 - Strobe	0-5 6-249 250-255	ON Strob de lent à rapide ON
8 – Roue de couleurs + blanc	0-9 10-19 20-29 30-39 40-49 50-59 60-69 70-79 80-89 90-99 100-109 110-119 120-129 130-139 140-149 150-180 181-255	Blanc Blanc + rouge Rouge Rouge + vert Vert Vert + bleu Bleu Bleu + jaune Jaune Jaune + violet Violet Violet + Aqua Aqua Aqua + bleu Cambridge Bleu Cambridge Bleu Cambridge + blanc Effet Arc-en-ciel (lent à rapide)
9 - Focus	000-255	Focus ; 0 à 100%
10 – Roue de gobos + Open	0-19 20-39 40-59 60-79 80-99 100-119 120-139 140-255	Open Gobo 1 Gobo 2 Gobo 3 Gobo 4 Gobo 5 Gobo 6 Gobo rotatif (de lent à rapide)
11 – Gobos rotatifs	0-19 20-139 140-255	Pas de fonction Gobos rotatifs (dans le sens des aiguilles d'une montre, de lent à rapide) Gobos rotatifs (dans le sens inverse des aiguilles d'une montre, de lent à rapide)
12 - Gobos fixes	0-9 10-19 20-39 40-59	Open Gobo 1 Gobo 2 Gobo 3

	60-79 80-99 100-119 120-139 140-159 160-255	Gobo 4 Gobo 5 Gobo 6 Gobo 7 Gobo 8 Gobo rotatif(de lent à rapide)
13 - Prisme	0-19 20-63 64-255	OFF ON Rotation de prisme de rapide à lent
14CH Reset	1-199 200-219 220-255	Pas de fonction Reset après 3 secondes Pas de fonction

### Mode 11 canaux

Canal	Valeurs	Fonctions
1	000-255	Rotation PAN : 0°-540°
2	000-255	Rotation TILT : 0°-270°
3	000-255	Vitesse PAN/TILT
4 - Dimmer	000-255	Dimmer : 0 à 100%
5 - Strobe	0-5 6-249 250-255	ON Strob de lent à rapide ON
6 – Roue de couleurs + blanc	0-9 10-19 20-29 30-39 40-49 50-59 60-69 70-79 80-89 90-99 100-109 110-119 120-129 130-139 140-149 150-180 181-255	Blanc Blanc + rouge Rouge Rouge + vert Vert Vert + bleu Bleu Bleu + jaune Jaune Jaune + violet Violet Violet + aqua Aqua Aqua + bleu Cambridge Bleu Cambridge Bleu Cambridge + blanc Effet Arc-en-ciel (lent à rapide)
7 - Focus	000-255	Focus ; 0 à 100%
8 – Roue de gobos + Open	0-19 20-39 40-59 60-79 80-99 100-119 120-139 140-255	Open Gobo 1 Gobo 2 Gobo 3 Gobo 4 Gobo 5 Gobo 6 Gobo rotatif (de lent à rapide)
9 – Gobos rotatifs	0-19 20-139  140-255	Pas de fonction Gobos rotatifs (dans le sens des aiguilles d'une montre, de lent à rapide)  Gobos rotatifs (dans le sens inverse des aiguilles d'une montre, de lent à rapide)
10 - Gobos fixes	0-9	Open

	10-19	Gobo 1
	20-39	Gobo 2
	40-59	Gobo 3
	60-79	Gobo 4
	80-99	Gobo 5
	100-119	Gobo 6
	120-139	Gobo 7
	140-159	Gobo 8
	160-255	Gobo rotatif (de lent à rapide)
11 - Prisme	0-19	OFF
	20-63	ON
	64-255	Rotation de prisme de rapide à lent

### 3. DEPANNAGE

Vous trouverez ci-dessous une liste de problèmes qui pourraient survenir lors de l'utilisation de votre appareil. Nous vous apportons quelques suggestions pour remédier facilement à la situation

#### A. L'appareil et les ventilateurs ne fonctionnent pas, il n'y a pas de lumière.

- Vérifiez l'alimentation et le fusible
- Vérifiez la tension

#### B. L'appareil ne répond pas au contrôleur DMX

- La LED DMX doit être allumée. Si ce n'est pas le cas, vérifiez les connecteurs et les câbles pour voir si le raccordement est correct.
- Si la LED DMX est allumée et que le canal ne répond pas, vérifiez les réglages de l'adresse et la polarité du signal DMX.
- Si vous rencontrez des problèmes avec le signal DMX mais de façon intermittente, vérifiez les connecteurs ou la carte électronique de l'appareil défaillant ainsi que de l'appareil précédent.
- Essayer d'utiliser un autre contrôleur DMX.
- Vérifiez l'absence d'interférences entre les câbles électriques

#### C. La télécommande ne fonctionne pas sur un appareil

- Vérifiez si il n'y a pas une « cassure » dans la chaîne au niveau des câbles
- Vérifiez que la LED Slave soit allumée

#### D. L'appareil ne détecte pas le son

- Vérifiez qu'il n'y ait pas de réception d'un signal DMX (interférence)
- Vérifiez que le micro fonctionne en tapotant dessus.

#### E. Un des canaux ne fonctionne pas correctement

- Le moteur pas à pas est peut être endommagé ou le câble connecté à la carte est peut-être cassé.
- Le circuit intégré d'entraînement du moteur sur la carte est peut être usagé.

### 5. ENTRETIEN ET NETTOYAGE

\* Le nettoyage de l'appareil (système d'optique interne) doit être fait régulièrement pour que le rendu lumineux soit optimum. La fréquence du nettoyage de l'appareil dépend essentiellement de l'environnement dans lequel l'appareil est installé : pièces humides, enfumées ou sales. De telles conditions peuvent être à l'origine de l'accumulation de poussière sur les lentilles de l'appareil.

\* Nettoyez l'appareil avec un chiffon doux et utilisez un liquide de nettoyage pour vitres.

\* Il est toujours recommandé d'essuyer correctement toutes les pièces de l'appareil y compris le ventilateur

\* Nettoyez le système optique externe au moins tous les 20 jours. Nettoyez le système optique interne au moins une fois tous les mois ou une fois tous les 2 mois.





®  
**NICOLS**  
*Lighting Effect*



**BIRDY 500 LED**

User guide

## 1. SAFETY INSTRUCTIONS

Please read carefully the instruction, which includes important information about the installation, usage and maintenance.

Please keep this User Guide for future consultation. If you sell the unit to another user, be sure that they also receive this instruction manual.

### **Important:**

***Damages caused by the disregard of this user manual are not subject to warranty. The dealer will not accept liability for any resulting defects or problems.***

- Unpack and check carefully that there is no transportation damage before using the unit.
- The unit is for indoor use only. Use only in a dry location.
- DO install and operate by qualified operator.
- DO NOT allow children to operate the fixture.
- Use safety chain when fixing the unit. Handle the unit by carrying its base instead of head only.
- The unit must be installed in a location with adequate ventilation, at least 50cm from adjacent surfaces.
- Be sure that no ventilation slots are blocked, otherwise the unit will be overheated.
- Before operating, ensure that the voltage and frequency of power supply match the power requirements of the unit.
- It's important to ground the yellow/green conductor to earth in order to avoid electric shock.
- Maximum ambient temperature  $T_a$ : 40°C. DO NOT operate it when the temperature is higher.
- DO NOT connect the device to any dimmer pack.
- During initial start-up some smoke or smell may arise. This is a normal process and does not necessarily mean that the device is defective, and it will decrease gradually within 15 minutes.
- Make sure there are no flammable materials close to the unit while operating to avoid fire hazard.
- Examine the power wires carefully, replace them immediately if there is any damage.
- Unit's surface temperature may reach up to 85°C. DO NOT touch the housing bare-handed during its operation, and allow about 15 minutes for cooling the unit down before replacing bulb or maintenance as it could be very hot.
- Avoid any inflammable liquids, water or metal objects entering the unit. Once it happens, cut off the mains power immediately.
- DO NOT operate in dirty or dusty environment, do clean fixtures regularly.
- DO NOT touch any wire during operation as there might be a hazard of electric shock.
- Avoid power wires together twist other cables.
- The minimum distance between light output and the illuminated surface must be more than 12 meters.
- Disconnect mains power before fuse/lamp replacement or servicing.
- Replace fuse/lamp only with the same type.
- In the event of serious operating problem, stop using the unit immediately.
- Never turn on and off the unit time after time.
- The housing, the lenses, or the ultraviolet filter must be replaced if they are visibly damaged.
- DO NOT open the unit as there are no user serviceable parts inside.
- Never try to repair the unit by yourself. Repairs carried out by unskilled people can lead to damage or malfunction. Please contact the nearest authorized technical assistance center if needed.
- Disconnect the mains power if the fixture is has not been used for a long time.
- DO use the original packing materials before transporting it again.

### **Caution :**

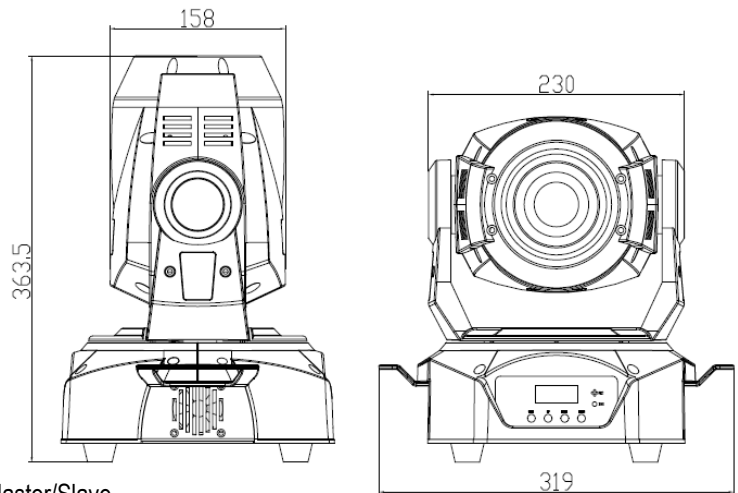
- To prevent or reduce the risk of electrical shock or fire, do not expose the unit to rain or moisture.
- Hot lamp explosion hazard. Do not open the unit within 15 minutes after switching off.
- DO replace the bulb once it is damaged, deformed or life-expired.
- DO NOT look directly at the light while the bulb is on.
- Never touch bulb with bare fingers, as it is very hot after using.
- DO NOT start on the unit without bulb enclosure or when housing is damaged.

## Installation :

The unit should be mounted by its screw holes on the bracket. Always ensure that the unit is firmly fixed to avoid vibration and slipping while operating. The structure to which you are attaching the unit should be able to support 10 times the weight of the unit. Also always use a safety cable that can hold 12 times the weight of the unit when installing the fixture. The equipment must be fixed by professionals.

## 2. TECHNICALS SPECIFICATIONS

- \* SPOT moving head 100W LED
- \* LED : Ultra bright 100W LED
- \* LED color wheel : Basic 7 colors + white
- \* Fixed gobo : 8 gobos + white
- \* Channels DMX : 11/ 14/16
- \* Dimmer : 0-100% / Strobe 1-20t/s
- \* Pan : 540° Tilt : 270 – speed adjustable
- \* Electronic focus
- \* Power consumption : 150W
- \* Voltage : 100-240V, 50/60Hz
- \* Product size : 240 x 240 x 370 mm
- \* Working mode: Stand-alone mode, Controller mode, Master/Slave synchronization mode
- \* Housing: High temperature resistant engineering plastic + aluminum alloy
- \* Weight : 6,5kg



## Accessories

The accessories below were packed with product, please check if they are once open the package.

Product : 1 PCS  
Power cable: 1PCS  
User manual: 1 PCS  
Omega : 2PCS

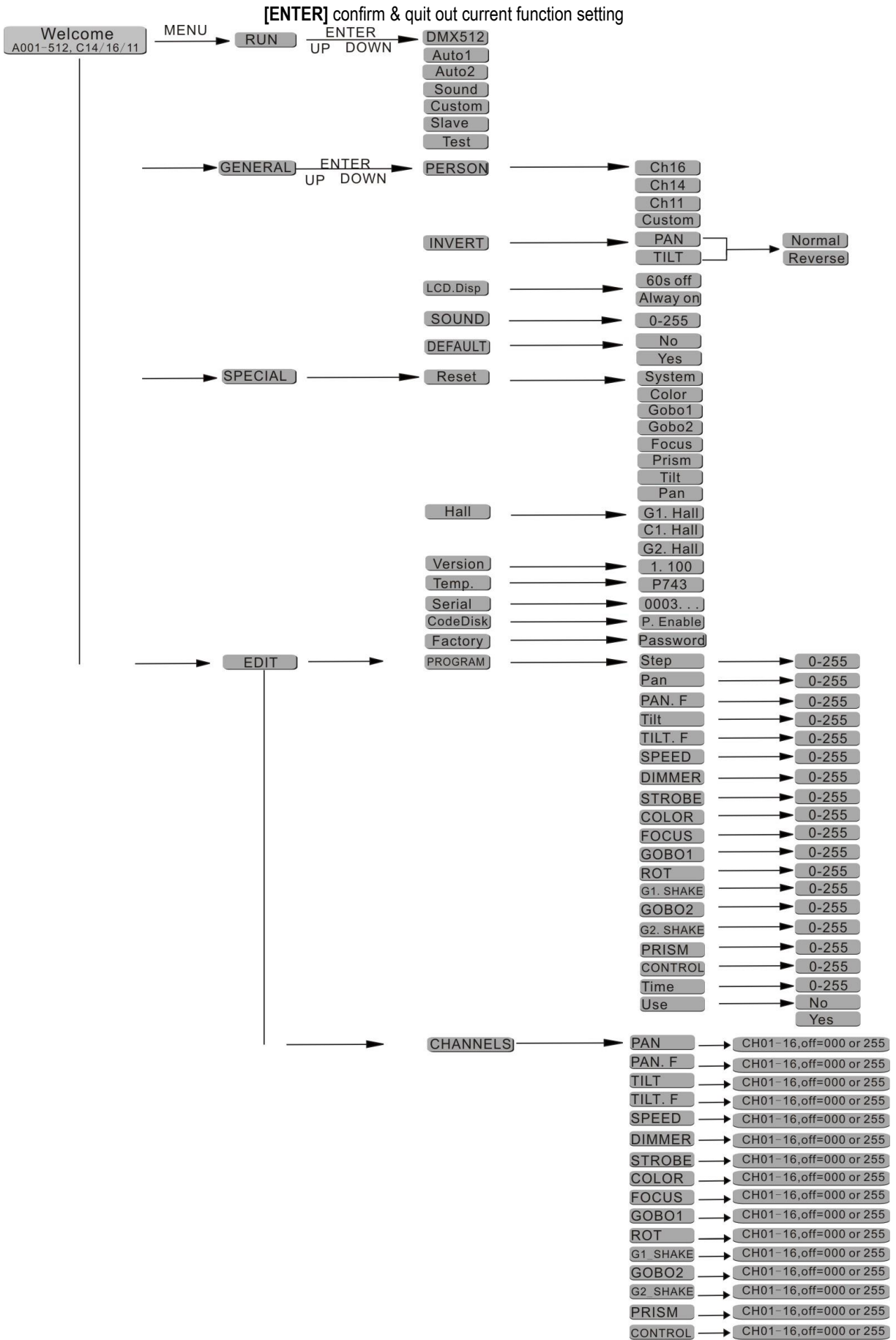
## Function settings (LED display instruction)



**[MENU]** menu selection or return to previous menu.

**[UP]** press [UP] through the menu list to increase/change the value of the current function.

**[DOWN]** press [DOWN] through the menu list to decrease/change the value of the current function.



## 16 Channel mode

Channel	Value	Function
1	000-255	X rotation 0°-540°
2	000-255	X fine adjustment
3	000-255	Y rotation 0°-270°
4	000-255	Y fine adjustment
5	000-255	XY speed from fast to slow
6 - Dimmer	000-255	0 to 100%
7 - Strobe	0-5	ON
	6-249	0 to 100%
	250-255	ON
8 – Colors + White	0-9	White
	10-19	White+Red
	20-29	Red
	30-39	Red+Green
	40-49	Green
	50-59	Green+Blue
	60-69	Blue
	70-79	Blue+Yellow
	80-89	Yellow
	90-99	Yellow+Purple
	100-109	Purple
	110-119	Purple+Aqua
	120-129	Aqua
	130-139	Aqua+Cambridge blue
	140-149	Cambridge blue
150-180	Cambridge blue+White	
181-255	Rainbow Effect(slow to fast)	
9 - Focus	000-255	0 to 100%
10 - rotation Gobo wheel	0-19	White
	20-39	Gobo 1
	40-59	Gobo 2
	60-79	Gobo 3
	80-99	Gobo 4
	100-119	Gobo 5
	120-139	Gobo 6
140-255	Gobo rotating CW and CCW from slow to fast)	
11 - Gobo self-rotation	0-19	No function
	20-139	Gobo self-rotating clockwise from slow to fast
	140-255	Gobo self-rotating counter- clockwise from slow to fast
12 - Rotation gobo shaking	000-255	Slow-fast
13 - Static Gobos wheel	0-9	White
	10-19	Gobo 1
	20-39	Gobo 2
	40-59	Gobo 3
	60-79	Gobo 4
	80-99	Gobo 5
	100-119	Gobo 6
	120-139	Gobo 7
	140-159	Gobo 8
160-255	Gobo rotating CW and CCW from slow to fast	
14 - Static gobo shaking	000-255	Slow-fast
15 - Prism	0-19	OFF
	20-63	ON
	64-255	Forward Rotating from fast to slow

16 - Reset	1-199 200-219 220-255	No function Reset after 3 second No function
------------	-----------------------------	--

### 14 Channel mode

Channel	Value	Function
1	000-255	X rotation 0°-540°
2	000-255	X fine adjustment
3	000-255	Y rotation 0°-270°
4	000-255	Y fine adjustment
5	000-255	XY speed from fast to slow
6 - Dimmer	000-255	0 to 100%
7 - Strobe	0-5	ON
	6-249	0 to 100%
	250-255	ON
8 - Color + White	0-9	White
	10-19	White+Red
	20-29	Red
	30-39	Red+Green
	40-49	Green
	50-59	Green+Blue
	60-69	Blue
	70-79	Blue+Yellow
	80-89	Yellow
	90-99	Yellow+Purple
	100-109	Purple
	110-119	Purple+Aqua
	120-129	Aqua
	130-139	Aqua+Cambridge blue
	140-149	Cambridge blue
	150-180	Cambridge blue+White
181-255	Rainbow Effect(slow to fast)	
9 - Focus	000-255	0 to 100%
10 - Gobos + White	0-19	White
	20-39	Gobo 1
	40-59	Gobo 2
	60-79	Gobo 3
	80-99	Gobo 4
	100-119	Gobo 5
	120-139	Gobo 6
	140-255	Gobo rotating CW and CCW from slow to fast)
11 - Gobo self-rotation	0-19	No function
	20-139	Gobo self-rotating clockwise from slow to fast Gobo self-rotating counter- clockwise from slow to fast
	140-255	
12 - Gobos + White	0-9	White
	10-19	Gobo 1
	20-39	Gobo 2
	40-59	Gobo 3
	60-79	Gobo 4
	80-99	Gobo 5
	100-119	Gobo 6
	120-139	Gobo 7
	140-159	Gobo 8
160-255	Gobo rotating CW and CCW from slow to fast	

13 - Prism	0-19 20-63 64-255	OFF ON Forward Rotating from fast to slow
14 - Reset	1-199 200-219 220-255	No function Reset after 3 second No function

### 11 Channel mode

Channel	Value	Function
1	000-255	X rotation 0°-540°
2	000-255	Y rotation 0°-270°
3	000-255	XY speed from fast to slow
4 - Dimmer	000-255	0 to 100%
5 - Strobe	0-5	ON
	6-249	0 to 100%
	250-255	ON
6 - Color + White	0-9	White
	10-19	White+Red
	20-29	Red
	30-39	Red+Green
	40-49	Green
	50-59	Green+Blue
	60-69	Blue
	70-79	Blue+Yellow
	80-89	Yellow
	90-99	Yellow+Purple
	100-109	Purple
	110-119	Purple+Aqua
	120-129	Aqua
	130-139	Aqua+Cambridge blue
	140-149	Cambridge blue
150-180	Cambridge blue+White	
181-255	Rainbow Effect(slow to fast)	
7 - Focus	000-255	0 to 100%
8 - Gobos + White	0-19	White
	20-39	Gobo 1
	40-59	Gobo 2
	60-79	Gobo 3
	80-99	Gobo 4
	100-119	Gobo 5
	120-139	Gobo 6
	140-255	Gobo rotating CW and CCW from slow to fast)
9 - Gobo self-rotation	0-19	No function
	20-139	Gobo self-rotating clockwise from slow to fast Gobo self-rotating counter- clockwise from slow to fast
	140-255	
10 - Static Gobos wheel	0-9	White
	10-19	Gobo 1
	20-39	Gobo 2
	40-59	Gobo 3
	60-79	Gobo 4
	80-99	Gobo 5
	100-119	Gobo 6
	120-139	Gobo 7
	140-159	Gobo 8
160-255	Gobo rotating CW and CCW from slow to fast	

11 - Prism	0-19 20-63 64-255	OFF ON Forward Rotating from fast to slow
------------	-------------------------	---

## 5. TROUBLESHOOTING

Following are a few common problems that may occur during operation. Here are some suggestions for easy troubleshooting:

- A. The fixture does not work, no light
  - a) Check the connexion of power and main fuse.
  - b) Measure the mains voltage on the main connector.
- B. Not responding to DMX controller
  - a) DMX LED should be on. If not, check DMX connectors, cables to see if link properly.
  - b) If the DMX LED is on and no response to the channel, check the address settings and DMX polarity.
  - c) If you have intermittent DMX signal problems, check the pins on connectors or on PCB of the fixture or the previous one.
  - d) Try to use another DMX controller.
  - e) Check if the DMX cables run near or run alongside to high voltage cables that may cause damage or interference to DMX interface circuit.
- C. Some fixtures don't respond to the easy controller
  - a) You may have a break in the DMX cabling.
  - b) Check the LED for the response of the master/ slave mode signal.
- D. No response to the sound
  - a) Make sure the fixture does not receive DMX signal.
  - b) Check microphone to see if it is good by tapping the microphone.
- E. One of the channels is not working well
  - a) The stepper motor might be damaged or the cable connected to the PCB is broken.
  - b) The motor's drive IC on the PCB might be out of condition.

## 6. MAINTENANCE AND CLEANING

The cleaning of internal and external optical lenses and/or mirrors must be carried out periodically to optimize light output. Cleaning frequency depends on the environment in which the fixture operates: damp, smoky or particularly dirty surrounding can cause greater accumulation of dirt on the unit's optics.

- Clean with soft cloth and use normal glass to clean fluid.
- Always dry the parts carefully.
- Clean the external optics at least every 20 days. Clean the internal optics at least every 30/60 days.
- In order to keep the gobo wheel rotation and smooth movement, it is suggested to add a good quality grease about every 60 days

