

## LED LCD TV Tilting Wall Mount

**Istruzioni installazione**  
***Installation Instruction***

ICA-PLB 131



## Gentile Cliente,

grazie per aver scelto un prodotto Techly.

### Istruzioni disimballaggio

- Aprire il cartone con cura, rimuovere il contenuto e distenderlo su un cartone o altro materiale protettivo per evitare danni.
- Verificare che il contenuto della confezione corrisponda alla lista delle parti nella pagina successiva per assicurarsi che tutti i componenti siano presenti e non siano danneggiati. Non utilizzare parti difettose o danneggiate.
- Leggere attentamente le istruzioni riportate nel presente manuale prima di procedere all'installazione.
- Tenere sempre questo manuale per future consultazioni.

### Importanti informazioni sulla sicurezza

Installare e utilizzare questo prodotto con cura.

Leggere cortesemente le istruzioni prima di cominciare l'installazione e seguire scrupolosamente tutte le indicazioni contenute qui. Utilizzare adeguati dispositivi di sicurezza durante l'installazione.

Contattare del personale qualificato per effettuare l'installazione:

- Se non avete compreso le indicazioni contenute in questo manuale o avete dei dubbi in merito alla sicurezza dell'installazione;
- Se non siete sicuri circa la tipologia del muro dove effettuare l'installazione del supporto;

Non utilizzate il prodotto per uno scopo o in una configurazione non espressamente specificata in queste istruzioni. Si declina qualsiasi responsabilità per danni derivanti da un errato assemblaggio, errato montaggio o uso non corretto del prodotto.

Al termine delle operazioni di montaggio assicurarsi che il tutto sia stato effettuato a regola d'arte.



**ATTENZIONE:** Questa staffa per la TV deve essere fissata alla parete in modo sicuro.

Se il montaggio non è stato effettuato in modo corretto e stabile, ciò potrebbe causare la caduta della staffa, determinando lesioni o danni a cose e persone.

### ATTREZZATURA RICHIESTA:

- Punta del trapano da 4 mm (5/32")
- Cacciavite Philips
- Punta da muro da 10 mm (3/8")
- Livella
- Strumento per individuare l'intelaiatura del muro
- Chiave inglese o set completo di chiavi

**Nota:** i componenti e il materiale di fissaggio forniti in questa confezione non sono indicati per le installazioni su muri con intelaiatura in acciaio o su muri con mattoni di cemento.

Se il materiale di fissaggio di cui avete bisogno non è incluso, consultate la vostra ferramenta locale per individuare il materiale di montaggio indicato per la vostra applicazione. Il produttore non si assume alcuna responsabilità in caso di ancoraggio non corretto. Assicurarsi dell'integrità del muro prima di procedere all'installazione. Rispettare tassativamente il peso massimo dell'apparecchiatura supportata indicato nella confezione.

## Dear Customer,

thanks for choosing a Techly product. Enjoy the using.

### Unpacking Instructions

- Carefully open the carton, remove contents and lay out on cardboard or other protective surface to avoid damage.
- Check package contents against the Supplied Parts List in the next page to assure that all components were received undamaged. Do not use damaged or defective parts.
- Carefully read all instructions before attempting installation.
- Please keep the instruction manual for next consultations.

### Important Safety Information

Install and operate this device with care.

Please read this instruction before beginning the installation, and carefully follow all instructions contained herein.

Use proper safety equipment during installation.

Please call a qualified installation contractor for help if you:

- If you don't understand these directions or have any doubts about the safety of the installation.
- If you are uncertain about the nature of your wall, consult a qualified installation contractor.
- Do not use this product for any purpose or in any configuration not explicitly specified in this instruction. We hereby disclaims any and all liability for injury or damage arising from incorrect assembly, incorrect mounting, or incorrect use of this product.

At the end of the fixing care that the support is installed in the correct way.



**CAUTION:** This TV mount must be securely attached to the vertical wall.

If the mount is not properly installed it may fall, resulting in possible injury and/or damage.

### TOOLS REQUIRED:

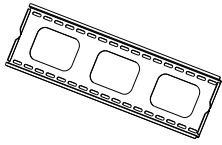
- 5/32"(4mm) Drill Bit
- Phillips Screwdriver
- 3/8"(10mm) Masonry Bit
- Stud Finder
- Wrench or Socket Set
- Carpenter's Level

**Note:** The mounting components and hardware supplied in this package are not designed for installations to walls with steel studs or to cinder block walls.

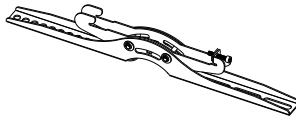
If the hardware you need for your installation is not included, please consult your local hardware store for proper mounting hardware for the application.

Please pay careful attention to where this mount is located, some walls are not suitable for installation. Respect the maximum weight limitation printed on the box.

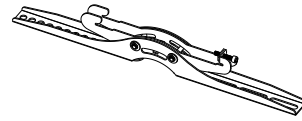
## LISTA DELLE PARTI FORNITE | SUPPLIED PARTS LIST



(1) Placca a muro-a  
(1) Wall Plate-a



(1) Staffa monitor sinistra-b  
(1) Left Monitor Bracket-b



(1) Staffa monitor destra-c  
(1) Right Monitor Bracket-c



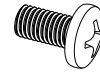
(4) M4x12 viti-e  
(4) M4x12 Bolt-e



(4) M5x12 viti-f  
(4) M5x12 Bolt-f



(4) M6x12 viti-g  
(4) M6x12 Bolt-g



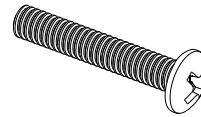
(4) M8x16 viti-h  
(4) M8x16 Bolt-h



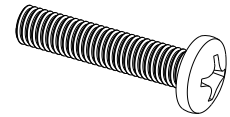
(4) M4x30 viti-i  
(4) M4x30 Bolt-i



(4) M5x30 viti-j  
(4) M5x30 Bolt-j



(4) M6x35 viti-k  
(4) M6x35 Bolt-k



(4) M8x40 viti-l  
(4) M8x40 Bolt-l



(4) M4 rondelle dentellate-m  
(4) M4 Lock Washer-m



(4) M5 rondelle dentellate-n  
(4) M5 Lock Washer-n



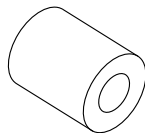
(4) M6 rondelle detellate-o  
(4) M6 Lock Washer-o



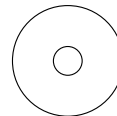
(4) M8 rondelle dentellate-p  
(4) M8 Lock Washer-p



(4) M4/M5 distanziatori-q  
(4) M4/M5 Space-q



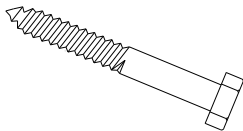
(4) M6/M8 distanziatori-r  
(4) M6/M8 Space-r



(8) M4/M5 rondella-s  
(8) M4/M5 Washer-s



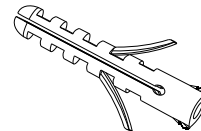
(4) M6/M8 rondella-t  
(4) M6/M8 Washer-t



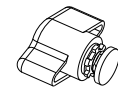
(6) Viti per tasselli-u  
(6) Lag Bolt-u



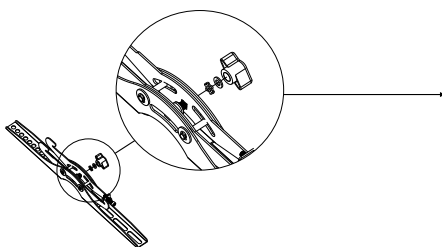
(6) Rondelle per tasselli-v  
(6) Lag Bolt Washer-v



(6) Tasselli-w  
(6) Concrete Anchor-w



(2) Manopla in plastica-x  
(2) Plastic Knob-x



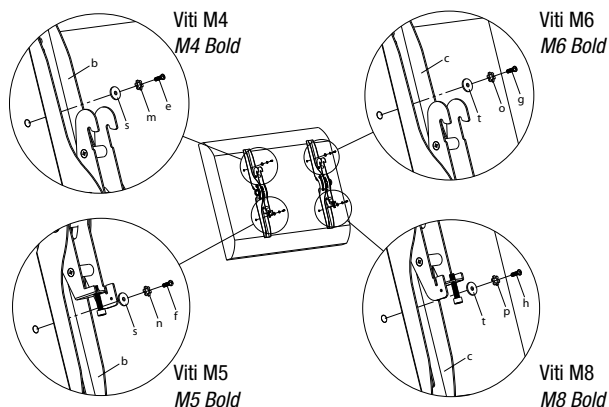
Installare la manopla in plastica (x) sulla staffa per il monitor (b, c) come mostrato nello schema qui a sinistra prima di procedere alla fase successiva. Fate attenzione che le due manopole dovrebbero essere installate in modo opposto sulle due staffe del monitor.

*Pls install the Plastic Knob(x) on the Monitor Bracket(b,c) as left diagram before do the next step. Pls note the two knobs should be installed in the opposite way on the two monitor brackets.*

## STEP 1A Montaggio della staffa per il monitor a una TV con retro piatto Mounting the Monitor Brackets to a TV with Flat Back

Prima di tutto, verificate il diametro delle viti (e, f, g, h) richieste dalla vostra TV. Appena avete determinato il diametro corretto, visionate lo schema sotto riportato. Dovete quindi infilare le viti nel retro della televisione utilizzando le corrette rondelle dentellate (m, n, o, p) e rondelle piane (s, t). Assicuratevi che le staffe di supporto del monitor (b, c) siano centrate verticalmente e allo stesso livello.

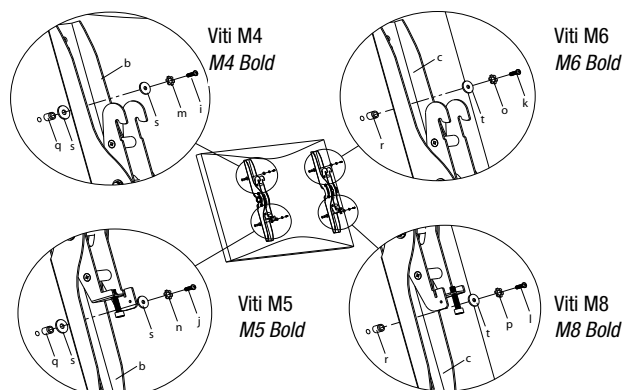
*First of all, make sure the diameter of the Bolt(e,f,g,h) your TV requires. Once you have determined the correct diameter, please see the relative diagram as below. You will thread the Bolt into the TV using the correct Lock Washer(m,n,o,p) and Washer(s,t). Please make sure the Monitor Brackets(b,c) are vertically centered and level with each other.*



## STEP 1B Montaggio della staffa per il monitor a una TV con retro curvo Mounting the Monitor Brackets to a TV with Curved Back

Prima di tutto, verificate il diametro delle viti (i, j, k, l) richieste dalla vostra TV. Appena avete determinato il diametro corretto, visionate lo schema sotto riportato. Dovete quindi infilare le viti nel retro della televisione utilizzando le corrette rondelle dentellate (m, n, o, p), le rondelle piane (s, t) e i distanziatori (q, r). Per le viti con diametro M4/M5, avrete bisogno di un'altra rondella M4/M5 tra la staffa per il monitor e il distanziatore. Assicuratevi che le staffe di supporto del monitor (b, c) siano centrate verticalmente e allo stesso livello.

*First of all, make sure the diameter of the Bolt(i,j,k,l) your TV requires. Once you have determined the correct diameter, please see the relative diagram as below. You will thread the Bolt into the TV using the correct Lock Washer(m,n,o,p), Washer(s,t) and spacer(q,r). For the M4 or M5 diameter bolt, you will need another M4/M5 Washer between the Monitor Bracket and the Spacer. Please make sure the Monitor Brackets are vertically centered and level with each other.*



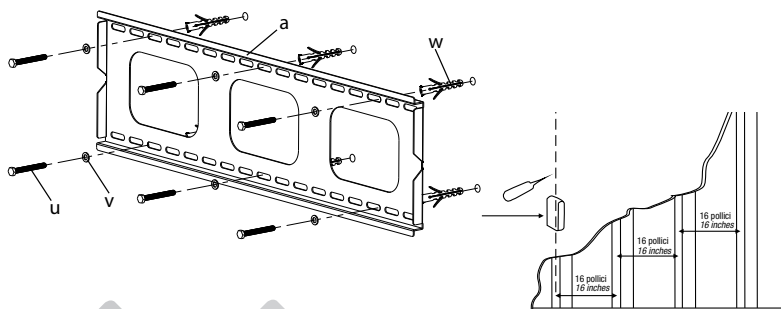
## STEP 2 Montaggio della placca a muro sul muro Mounting the Wall Plate to the Wall

**Installazione su mattone, cemento armato o blocchi di calcestruzzo**  
Utilizzate la placca a muro (a) come sagoma per segnare le posizioni dei 6 fori da effettuare sul muro. Tre fori sono situati nella parte superiore e altri tre nella parte inferiore della staffa. Assicuratevi che i fori siano a livello e che ci siano almeno 150mm (6") di distanza tra una coppia di fori. Praticare i fori con una punta da trapano da 10 mm e fate in modo che i fori abbiano una profondità di almeno 60mm (2.4"). Inserire un tassello (x) in ciascuno di questi fori. Assicuratevi che i tasselli siano inseriti completamente e siano a filo con la superficie in calcestruzzo, anche se, frontalmente, vi è uno strato di cartongesso o di altro materiale. Fissate la placca a muro al muro utilizzando le 6 viti per i tasselli (v), le 6 rondelle dei tasselli (w) e 6 tasselli come mostrato nello schema.

**Installazione su pareti con intelaiatura in legno**  
La placca a muro (a) deve essere montata su due assi di legno ad almeno 406 mm di distanza. Utilizzate l'apposito strumento per individuare due assi vicine. Potrebbe essere una buona idea verificare dove le assi sono posizionate con un punteruolo o con chiodo sottile come mostrato nello schema. Praticate un foro di 60mm di profondità all'altezza desiderata in ciascuna asse utilizzando una punta da 4mm. Assicuratevi che i fori siano posizionate nella parte centrale delle assi e che siano allo stesso livello. Utilizzate la placca a muro come sagoma per segnare la posizione dei sei fori su ciascun asse. Praticate un foro da 60mm (2.4") di profondità utilizzando una punta da 4mm (5/32") nella seconda posizione segnata. Fissate la placca al muro utilizzando 4 viti dei tasselli (v) e 4 rondelle dei tasselli (w).

**Brick, Solid Concrete and Concrete Block mounting:**  
Use the Wall Plate(a) as a template to mark 6 hole locations on the wall. Three in the top row and three more in the bottom row. Make sure these holes are level and there is at least 6"(150mm) distance between any two holes. Pre-Drill these holes with a 3/8"(10mm) masonry bit to at least 2.4"(60mm) in depth. Insert a Concrete Anchor(x) into each of these holes. Make sure the anchor is seated completely flush with the concrete surface even if there is a layer of drywall or other material in front. Attach the Wall Plate to the wall using 6pcs Lag Bolts(v), 6pcs Lag Bolt Washers(w) and 6pcs Concrete Anchor(x), shown in Diagram.

**Wood Stud mounting:**  
The Wall Plate(a) must be mounted to two wood studs at least 16"(406mm) apart. Use a stud finder to locate two adjacent studs. It is a good idea to verify where the studs are located with an awl or thin nail shown in Diagram. Pre-drill a 2.4"(60mm) deep hole at the desired height in each stud using a 5/32"(4mm) drill bit. Make sure these holes are in the center area of the studs and level with each other. Use the Wall Plate as a template to mark the location of the second hole in each stud. Drill 2.4"(60mm) deep holes using the 5/32"(4mm) drill bit in the marked locations. Attach the Wall Plate to the wall using the 4pcs Lag Bolts(v) and 4pcs Lag Bolt Washers(w).



## STEP 3 Fissare il monitor alla placca a muro e aggiungere la vite di sicurezza Attaching Monitor to Wall Plate and Adding the Safety Bolts

**ATTENZIONE:** alcune televisioni per essere sollevate richiedono due persone! Il produttore non è responsabile per eventuali danni a cose e persone.

Prima agganciate le staffe del monitor (b,c) sulla parte alta della placca a muro (a), quindi ruotate la parte bassa della staffa del monitor verso la parte inferiore della placca a muro come mostra lo schema A. Utilizzate il cacciavite per stringere le viti di sicurezza. Quindi la staffa del monitor si posizionerà dietro la linguetta presente in basso sulla placca a muro come potete notare nello schema B. **Potrebbe essere necessario allentare la vite di sicurezza se si modifica l'angolo di inclinazione passando da un minore angolo di inclinazione ad uno maggiore; viceversa, potrebbe essere necessario stringere la vite di sicurezza di nuovo se si cambia l'angolo passando da un maggiore angolo di inclinazione ad una inclinazione minore.**

**Warning: Some TVs may require two people to lift! We are not responsible for personal injury or product damage.**  
First hook the Monitor Brackets(b,c) over the top of the wall Plate(a), then let the bottom of the Monitor Brackets rotate to the bottom of the Wall Plate as shown in the Diagram A. Use the screw driver to tighten the safety bolts. Then the Monitor Bracket will sit behind the bottom tab on the Wall Plate as shown in the Diagram B. You may have to loosen the safety screw if you change the small tilting angel to large tilting angel, oppositely, you may have to fasten the safety screw again if you change the large tilting angel to small tilting angel.

