

KARMA[®]

www.karmaitaliana.it

LED PAR64-3W

illuminatore a Led

Manuale di istruzioni



Complimenti per la sua ottima scelta.

Ci complimentiamo vivamente per la Sua scelta, il prodotto Karma da Lei acquistato è frutto di un'accurata progettazione da parte di ingegneri specializzati.

Per la sua realizzazione sono stati impiegati materiali di ottima qualità per garantirne il funzionamento nel tempo.

Il prodotto è stato realizzato in conformità alle severe normative di sicurezza imposte dalla Comunità Europea, garanzia di affidabilità e sicurezza.

Vi preghiamo di leggere attentamente questo manuale prima di cominciare ad utilizzare l'apparecchio al fine di sfruttarne appieno le potenzialità.

La Karma dispone di numerosi prodotti accessori che potranno completare il vostro apparecchio.

Vi invitiamo quindi a visionare l'intera gamma dei nostri prodotti visitando il sito internet:

www.karmaitaliana.it

sul quale troverete, oltre a tutti i nostri articoli, descrizioni accurate e documentazioni aggiuntive sviluppate successivamente all'uscita del prodotto.

I nostri uffici sono a vostra completa disposizione per qualsiasi chiarimento o informazione.

Ci auguriamo che rimarrete soddisfatti dell'acquisto e Vi ringraziamo nuovamente per la fiducia riposta nel nostro marchio.

- > Conservare il manuale per future consultazioni e allegatelo se cedete l'apparecchio ad altri.
- > Assicuratevi sempre di collegare l'apparecchio con il voltaggio adeguato.
- > Questo prodotto non è adatto ad usi esterni (in presenza di umidità)
- > Per evitare il rischio di incendi o cortocircuiti non esponete mai l'apparecchio alla pioggia o all'umidità.
- > Non utilizzare con temperature ambiente superiori ai 35C°.
- > In caso di problemi di funzionamento interrompete l'uso immediatamente. Non tentate di riparare l'apparecchio per conto vostro, ma rivolgetevi all'assistenza autorizzata. Riparazioni effettuate da personale non competente potrebbero creare gravi danni sia all'apparecchio che alle persone.
- > Controllate che il cavo di alimentazione non sia rovinato.
- > Non staccate il cavo di alimentazione tirandolo dal filo.



ATTENZIONE:

Subito dopo aver ricevuto l'apparecchio aprite delicatamente la scatola e, controllate attentamente il contenuto per accertarvi che tutte le parti siano presenti e in buone condizioni. Segnalate immediatamente al venditore, eventuali danni da trasporto subiti dall'apparecchio o dall'imballo. In caso di reso è importante che il prodotto sia completo dell'imballo originale, vi suggeriamo quindi di conservarlo.



Questo simbolo vi avverte della presenza di materiale non isolato "sotto tensione" ad elevato voltaggio, all'interno del prodotto, che può costituire pericolo di folgorazione per le persone



Questo simbolo vi avverte della presenza di istruzioni d'uso e manutenzione importanti, nel manuale o nella documentazione che accompagna il prodotto



Il marchio CE indica che questo prodotto è conforme alle norme della Comunità Europea: EMC (Compatibilità Elettromagnetica) e LVD (Direttive sulla Bassa Tensione)



Questo simbolo indica la conformità del prodotto alle normative internazionali dopo l'implementazione della Direttiva Europea 2002/96/EU nel sistema legale nazionale. I dispositivi elettrici ed elettronici non devono essere considerati rifiuti domestici. I consumatori sono obbligati dalla legge a restituire i dispositivi elettrici ed elettronici alla fine della loro vita utile ai punti di raccolta collerici preposti per questo scopo o nei punti vendita. Dettagli di quanto riportato sono definiti dalle leggi nazionali di ogni stato. Questo simbolo sul prodotto, sul manuale d'istruzioni o sull'imballo indicano che questo prodotto è soggetto a queste regole. Dal riciclo, e riutilizzo del materiale o altre forme di utilizzo di dispositivi obsoleti, voi renderete un importante contributo alla protezione ambientale.



Questo simbolo indica la conformità del prodotto alle normative internazionali RoHS (Restriction of certain Hazardous Substances) che limita l'impiego di determinate sostanze pericolose nelle apparecchiature elettriche ed elettroniche immesse sul mercato europeo dal 1° luglio 2006. Fa parte di una serie di Direttive UE sull'ambiente ed e' connessa strettamente alla Direttiva RAEE (Rifiuti di Apparecchiature Elettriche ed Elettroniche).



M D U E



N°	Funzione/Descrizione	N°	Funzione/Descrizione
1	Staffa di fissaggio	6	Cavo di alimentazione
2	Display LCD	M	Tasto MENU
3	Ingresso XLR IN	D	Tasto DOWN
4	Uscita XLR OUT	U	Tasto UP
5	Pannello di comando	E	Tasto ENTER



Prima di effettuare i collegamenti, assicuratevi di aver scollegato la spina dalla presa elettrica. Tutti i collegamenti devono avvenire ad apparecchio spento.

1. Fissate il faretto ad un'eventuale traliccio tramite l'apposita staffa(1) e regolatene l' inclinazione a piacimento. Grazie alla doppia staffa, il faro potrà essere anche semplicemente appoggiato su qualsiasi superficie.
2. Collegate il cavo di alimentazione(6) ad una presa elettrica 220V.

Una volta completati questi passaggi siete pronti per utilizzare il faretto.

Questo strumento può essere utilizzato in diverse modalità:

- Funzionamento manuale
- Modalità automatica
- Modalità ad attivazione sonora
- Modalità DMX

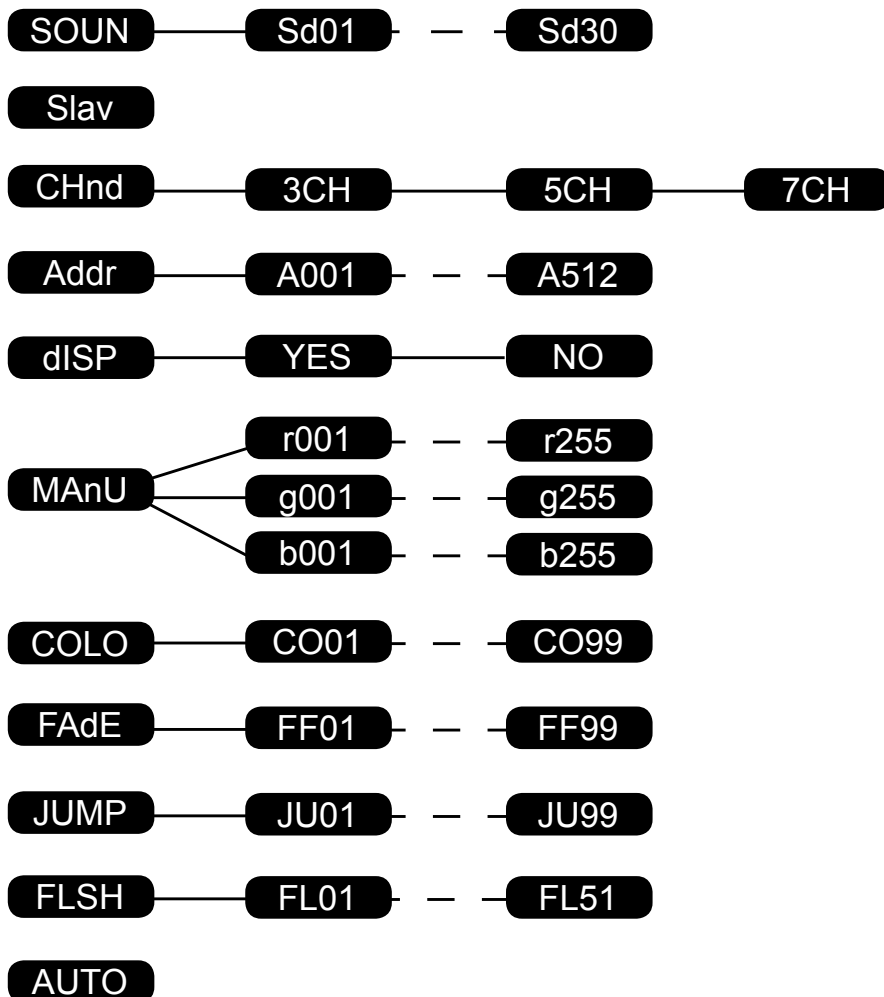
DISPLAY

Premete ripetutamente il tasto “Menu”(M) per selezionare la funzione desiderata

Utilizzate i tasti Down(D) e Up(U) per scorere i valori

Premete il tasto Enter(E) per confermare la scelta

Il display può essere invertito per leggerlo correttamente nel caso in cui il faro sia posizionato capovolto. Per fare ciò premete MENU e selezionate “Disp”.



FUNZIONAMENTO MANUALE

Riferitevi alla tabella riportata alla pagina precedente per selezionare il menù desiderato e gestire manualmente le seguenti funzioni:

- Scelta colore
- Modalità strobo
- Intensità luminosa

SCELTA COLORE MANUALE

Premete MENU e selezionate “Manu”. Confermate con Enter
Utilizzate i tasti UP/DOWN per scegliere il colore desiderato.
Selezionate e regolate i colori RGB

MODALITA' STROBO

Premete MENU e selezionate “Fish”. Confermate con Enter

Attenzione:

La funzione strobo funziona solo in modalità manuale o colore.

MODALITA' COLORE

Premete MENU e selezionate “Colo”. Confermate con Enter
Utilizzate i tasti UP/DOWN per scegliere tra le 99 combinazioni di colore disponibili.

MODALITA' DISSOLVENZA (FADE)

Premete MENU e selezionate “Fade”. Confermate con Enter
Utilizzate i tasti UP/DOWN per scegliere la velocità di dissolvenza desiderata tra le 99 disponibili. Il farò effettuerà un cambio colori con dissolvenza a velocità diversa.

MODALITA' JUMP

Premete MENU e selezionate “Jump”. Confermate con Enter
Il farò effettuerà un cambio colori con regolazione di velocità.

MODALITA' DMX

In una connessione DMX 512 ci sono 512 canali a disposizione.

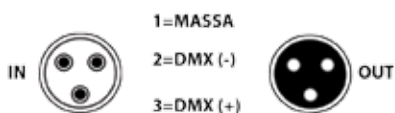
Ogni apparecchio DMX impiega 1 o più canali per gestire le varie funzioni.

L'utente deve assegnare un indirizzo di partenza ad ogni apparecchio DMX connesso all'impianto, tale indirizzo indicherà il primo canale occupato nella centralina. Bisogna pianificare la scelta dell'indirizzo di partenza in modo da non far mai sovrapporre i canali, onde evitare un funzionamento non corretto dell'apparecchio.

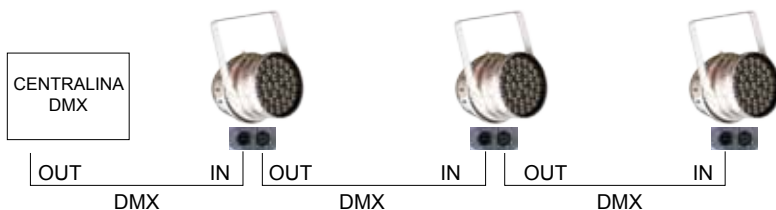
Esempio: Ammettiamo di collegare 3 apparecchi DMX ognuno dotato di 10 canali, il primo apparecchio dovrà essere settato sull'indirizzo 1, il secondo apparecchio sull'indirizzo 11 ed il terzo sull'indirizzo 21. Tuttavia si può usare lo stesso indirizzo di partenza su più apparecchi se si desidera ottenere un loro movimento all'unisono. Gli apparecchi DMX sono concepiti per ricevere dati tramite collegamento seriale Daisy Chain. Questo tipo di collegamento si ha quando l'uscita dati di un apparecchio è connessa all'ingresso dati del successivo. L'ordine in cui gli apparecchi sono collegati non ha importanza e non incide su come la centralina comunica con ciascuno di essi. Utilizzare l'ordine in cui il cablaggio è più semplice e diretto. La lunghezza del cavo di segnale non dovrebbe superare i 100 metri per evitare l'interferenze tra segnali e altri apparecchi elettrici

Nell'effettuare i collegamenti assicuratevi che gli apparecchi e i cavi utilizzino le polarità riportate dalla tabella sottostante.

Configurazione connettore DMX



Esempio di collegamento a cascata.



Per entrare in modalità DMX, premete il tasto Menu fino a quando non appare sul display la scritta “Addr”, confermate quindi con Enter e selezionate l’indirizzo desiderato tramite i tasti UP/DOWN.

Questo faro può funzionare in 3 diverse modalità DMX

(3/5/7 Canali). Premete MENU e selezionate “Chnd”. Confermate con Enter

Utilizzate i tasti UP/DOWN per scegliere la modalità desiderata: 3/5/7 canali. **Di seguito le 3 tabelle con relative funzioni:**

MODALITÀ 3 CANALI		
CH1	ROSSO dimmer 0-255	
CH2	VERDE dimmer 0-255	
CH3	BLU dimmer 0-255	

MODALITÀ 5 CANALI		
CH1	ROSSO dimmer 0-255	
CH2	VERDE dimmer 0-255	
CH3	BLU dimmer 0-255	
CH4	DIMMER	
CH5	STROBO	

MODALITÀ 7 CANALI		
CH1	ROSSO dimmer 0-255	
CH2	VERDE dimmer 0-255	
CH3	BLU dimmer 0-255	
CH4	DIMMER	
CH5	STROBO	
CH6	COLORI MACRO	quando il CH7 è impostato 60-119
CH7	0-59	Nessuna Funzione
	60-119	Selezione Colore
	120-179	Cambio Colori Auto
	180-239	Dissolvenza
	240-255	Attivazione sonora

MODALITA' AUTOMATICA

Premete MENU e selezionate "Auto". Confermate con Enter
Il faro effettuerà un cambio colori automatico.

MODALITA' SOUND

In modalità attivazione sonora, grazie al microfono interno, l'unità risponderà ai toni della musica in bassa frequenza.

Per attivarlo tale modalità premete MENU e selezionate "Soun".

Confermate con Enter

Utilizzate i tasti UP/DOWN per scegliere tra le 30 modalità sonore disponibili.

MODALITA' SLAVE

Premete MENU e selezionate "Slav". Confermate con Enter

Funzione che permette di collegare a cascata più fari attraverso gli ingressi e le uscite IN/OUT poste sul retro.

Il prodotto è coperto da garanzia in base alle vigenti normative.

Vi suggeriamo di consultare sul sito internet: www.karmaitaliana.it le

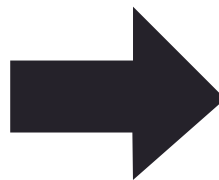
“Condizioni Generali di Garanzia” riportate nella sezione “FAQ”.

Di seguito un breve estratto:

- 1) Si prega, dopo l'acquisto di procedere alla registrazione del prodotto sul nostro sito internet accedendo alla sezione assistenza (occorre registrarsi). In alternativa, è possibile registrare il prodotto compilando ed inviando la scheda accanto.
- 2) Sono esclusi i guasti causati da imperizia o da uso non appropriato dell'apparecchio
- 3) La garanzia non ha più alcun effetto qualora l'apparecchio risulti manomesso.
- 4) La garanzia non prevede la sostituzione del prodotto.
- 5) Sono escluse dalla garanzia le parti esterne, le batterie, le manopole, gli interruttori, e le parti asportabili o consumabili.
- 6) Le spese di trasporto e i rischi conseguenti sono a carico del proprietario dell'apparecchio
- 7) A tutti gli effetti la validità della garanzia è avallata unicamente dalla presentazione della fattura o scontrino d'acquisto.

COME PROCEDERE ALL'INVIO DEL MODULO DI REGISTRAZIONE PRODOTTO:

- 1) Nel caso in cui non abbiate effettuato la registrazione del prodotto sul nostro sito www.karmaitaliana.it Vi invitiamo a farlo ritagliando il modulo riportato nella pagina accanto e ad inviarlo presso i nostri uffici.
- 2) Ricordatevi di compilare entrambi i moduli in quanto una copia rimarrà legata al manuale e potrà servirvi in futuro.



KARMA®

**CERTIFICATO DI GARANZIA
GUARANTEE CERTIFICATE
MODULO DI REGISTRAZIONE
REGISTRATION MODULE**

COPIA DA INVIARE A:

Spett.le
KARMA ITALIANA Srl
Via Gozzano, 38 bis
21052 - Busto Arsizio (VA)

KARMA®

**CERTIFICATO DI GARANZIA
GUARANTEE CERTIFICATE
MODULO DI REGISTRAZIONE
REGISTRATION MODULE**

COPIA DA CONSERVARE



KARMA[®]

Via Gozzano 38 bis
21052, Busto Arsizio (VA) - Italy
Telefono +39 0331.628.244
Fax +39 0331.622.470

www.karmaitaliana.it

made in China

