

KARMA[®]

www.karmaitaliana.it

DJ 1201

Smoke machine
Smoke Machine

**Manuale di istruzioni
Instruction manual**

I

E

Complimenti per la sua ottima scelta.

Ci complimentiamo vivamente per la Sua scelta, il prodotto Karma da Lei acquistato è frutto di un'accurata progettazione da parte di ingegneri specializzati.

Per la sua realizzazione sono stati impiegati materiali di ottima qualità per garantirne il funzionamento nel tempo. Il prodotto è stato realizzato in conformità alle severe normative di sicurezza imposte dalla Comunità Europea, garanzia di affidabilità e sicurezza. Vi preghiamo di leggere attentamente questo manuale prima di cominciare ad utilizzare l'apparecchio al fine di sfruttarne appieno le potenzialità.

La Karma dispone di numerosi prodotti accessori che potranno completare il vostro apparecchio. Vi invitiamo quindi a visionare l'intera gamma dei nostri prodotti visitando il sito internet: www.karmaitaliana.it sul quale troverete, oltre a tutti i nostri articoli, descrizioni accurate e documentazioni aggiuntive sviluppate successivamente all'uscita del prodotto. Ci auguriamo che rimarrete soddisfatti dell'acquisto e Vi ringraziamo nuovamente per la fiducia riposta nel nostro marchio.

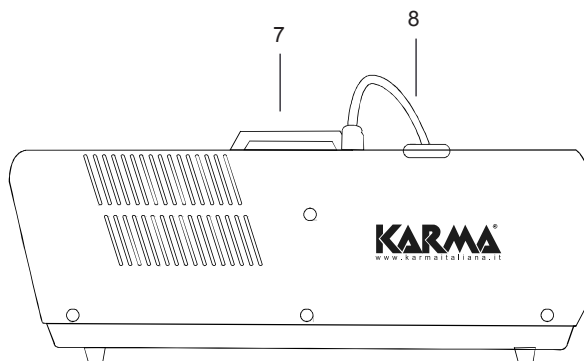
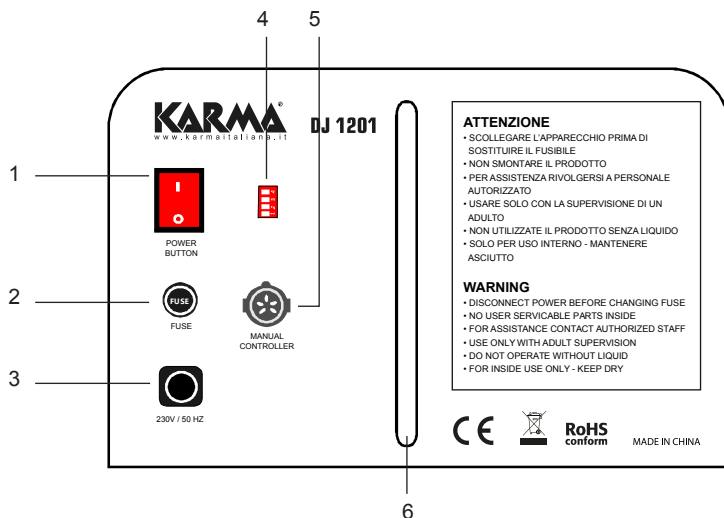
Precauzioni ed avvertenze

- Conservare il manuale per future consultazioni e allegatelo se cedete l'apparecchio ad altri.
- Assicuratevi sempre di collegare l'apparecchio con il voltaggio adeguato.
- Questo prodotto non è adatto ad usi esterni (in presenza di umidità)
- Per evitare il rischio di incendi o cortocircuiti non esponete mai l'apparecchio alla pioggia o all'umidità.
- Non utilizzare con temperature ambiente superiori ai 35C°.
- In caso di problemi di funzionamento interrompete l'uso immediatamente. Non tentate di riparare l'apparecchio per conto vostro, ma rivolgetevi all'assistenza autorizzata.
- Riparazioni effettuate da personale non competente potrebbero creare gravi danni sia all'apparecchio che alle persone.
- Controllate che il cavo di alimentazione non sia rovinato.
- Non staccate il cavo di alimentazione tirandolo dal filo.



ATTENZIONE:

Nel momento in cui hai acquistato il prodotto avresti dovuto verificare che il pacco fosse integro, non danneggiato e/o aperto. Anche con imballo integro sei comunque tenuto a verificare lo stato del Prodotto entro tre (3) giorni dall'acquisto. Eventuali anomalie riscontrate devono essere comunicate immediatamente al venditore e ai nostri uffici, anche tramite e-mail, specificando nel dettaglio il danno subito. Ogni segnalazione oltre i suddetti termini non sarà presa in considerazione. È consigliato conservare tutti gli imballi, etichette, documento di consegna e quant'altro possa servire per favorire la rapida soluzione del problema.



N°	Descrizione	N°	Descrizione
1	Tasto ON/OFF	6	Feritoia livello liquido
2	Fusibile	7	Maniglia di trasporto
3	Cavo di alimentazione	8	Tappo vaschetta liquido
4	Dipswitches		
5	Presca comando a filo		



Prima di effettuare i collegamenti, assicuratevi di aver scollegato la spina dalla presa elettrica. Tutti i collegamenti devono avvenire ad apparecchio spento.

1. Posizionate l'apparecchio in prossimità di una presa di corrente, curando che esso rimanga areato, lontano da fonti di calore, umidità e dalla portata di bambini. Considerate che le persone dovranno stare ad una distanza di almeno 2mt dall'ugello che emetterà fumo. Per il fissaggio utilizzate eventualmente la staffa inclinando a piacimento l'apparecchio e bloccandone la posizione tramite i pomelli.
2. Collegate il prodotto alla rete elettrica domestica a 230V inserendo la spina(3) in una comune presa elettrica domestica. L'apparecchio ha in dotazione un comando wireless ed uno a filo che potrete collegare alla presa(5).
3. Assicuratevi di riempire al 90% il serbatoio svitando il tappo(8) e utilizzando esclusivamente il liquido appositamente studiato per macchine del fumo (mod. LIQ S1 o LIQ S5). La feritoia(6) posta sul retro permette di controllare il livello del liquido presente nel serbatoio. Attenzione: l'utilizzo di liquidi non idonei possono danneggiare irreparabilmente l'apparecchio.
4. Se volete ottenere un fumo profumato potete diluire una boccetta di essenza opzionale (mod. PARFUM) ad un fustino da 5lt di liquido per fumo.
5. Utilizzate i dipswitches (4) per gestire più macchine del fumo.
 Dipswitch 1 = tasto A sul telecomando
 Dipswitch 2 = tasto B sul telecomando
 Dipswitch 3 = tasto C sul telecomando
 Dipswitch 4 = tasto D sul telecomando

ACCENSIONE

Una volta collegata alla presa elettrica, premete il tasto POWER (1), avviate la macchina tramite il telecomando. L'apparecchio necessita di circa 6 minuti per scaldarsi ed essere pronto all'uso. In caso di mancata accensione, scollegate il cavo di alimentazione e verificate l'integrità del fusibile(2). Eventualmente sostituitelo con uno di eguale valore amperometrico.

TERMINATO L'UTILIZZO:

Dopo ogni utilizzo svuotate il serbatoio, utilizzate un flacone di liquido LIQ C2-5 per ripulire i condotti e la caldaia della macchina (seguite le istruzioni riportate sul flacone). Terminata la pulizia, scollegate la spina dalla presa di corrente e scollegate il comando a filo. Riponete l'apparecchio in luogo asciutto e lontano dalla portata dei bambini.

SPECIFICHE TECNICHE

<i>Alimentazione</i>	230V / 50Hz
<i>Consumo</i>	1200 W
<i>Serbatoio</i>	2 lt.
<i>Modalità</i>	Funzionamento in modalità automatica
<i>Staffa di fissaggio</i>	Si
<i>Emissione</i>	460 mq/min
<i>Telecomando</i>	A filo + wireless
<i>Colore:</i>	Nero
<i>Preriscaldamento</i>	6 min. circa
<i>Dimensioni:</i>	300 x 475 x 190 mm
<i>Peso:</i>	7,4 Kg



Questo simbolo vi avverte della presenza di materiale non isolato "sotto tensione" ad elevato voltaggio, all'interno del prodotto, che può costituire pericolo di folgorazione per le persone



Questo simbolo vi avverte della presenza di istruzioni d'uso e manutenzione importanti, nel manuale o nella documentazione che accompagna il prodotto

La Karma Italiana srl, allo scopo di migliorare i propri prodotti, si riserva il diritto di modificare le caratteristiche siano esse tecniche o estetiche, in qualsiasi momento e senza alcun preavviso.

Congratulation for your choice!

Congratulations for your choice! The Karma product you have purchased is the result of careful planning by specialized engineers . High quality materials have been used for its construction, to ensure its functioning over time. The product is manufactured in compliance with strict regulations imposed by the European Union, a guarantee of reliability and safety. Please read this manual carefully before starting to use the fixture in order to exploit its full potential.

Karma has several products' accessories that can complete your device. We invite you to see the whole range of our products by visiting our website: www.karmaitaliana.it, where you will find , in addition to all our items, detailed descriptions and further documents related to the product. We hope that you will be satisfied with your purchase and we thank you again for your trust in our brand.

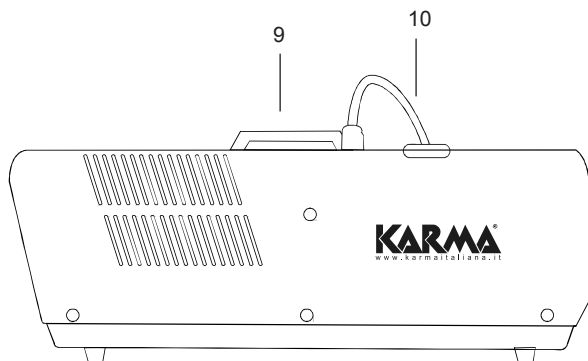
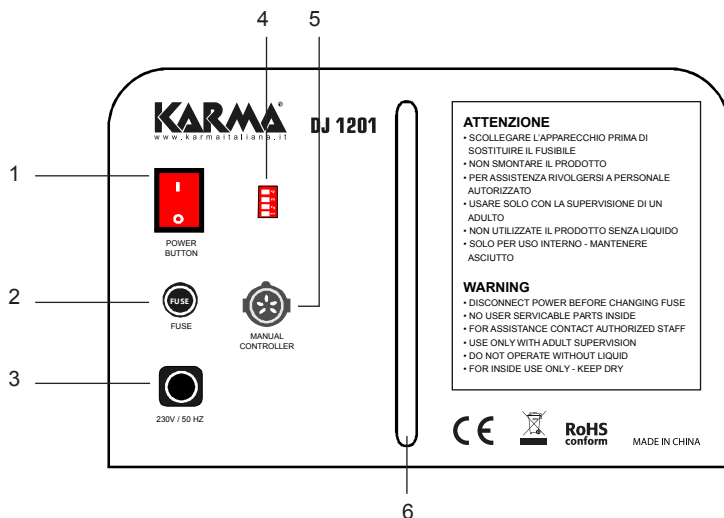
Safety notes

- Keep this User Manual for future reference. If you sell the product to another user, be sure to give this manual to the next owner.
- Make sure the voltage of the power source used for the product is correct.
- This product is not suitable for outdoor use.
- To avoid the risk of fire or short-circuits never expose the fixture to rain or moisture.
- Do not operate the product in an ambient temperature higher than 35°.
- In the event of a serious operating problem, stop using the product immediately. Never try to repair the product, but contact the authorized technical assistance center.
- Repairs carried out by untrained people can lead to damage both to the fixture and to persons.
- Make sure the power cord is not damaged.
- Never disconnect the product from the power source by pulling on the cord.



ATTENTION!

When you receive the product you have to check carefully that the parcel is not damaged from shipping or open. Even if the packaging is not damaged you have to check the product's conditions within three (3) days from the reception. For any kind of problem found on the item, it is necessary to address a claim to the seller and to our offices (also by e-mail), describing in detail the damage. Any claim received beyond the 3-day time limit, will not be accepted. It is suggested to save all the packaging, labels, delivery bill and all that can be useful to solve quickly the problem.



N°	Descrizione	N°	Descrizione
1	ON/OFF button	6	Liquid level
2	Fuse	7	Handle
3	Power Cord	8	Tank
4	Wired remote socket		
5	Dipperswitches		



Before arranging any connection, be sure to unplug the device from power source. All connections must be made with the fixture off.

1. Install the fixture next to a power source, in a location with adequate ventilation, far from moisture and heat sources and from children's reach. Please consider that people have to stay at a distance of at least 2 mt from the smoke output nozzle. To rig the product you can use the included bracket and adjust the direction through the knobs.
2. Connect the product to the 230V power source by putting the plug (3) in a common electric socket. The fixture incides a wireless remote control, but it can also work through a wired remote control (non included) that you can connect to the socket(5).
3. Fill 90% of the tank after unscrewing the cap(8) and using the specific fluid for smoke machines (mod. LIQ S1 o LIQ S5). The small window on the back (6) allows to check the level of the liquid in the tank. Warning: the use of wrong liquids can damage beyond repair the fixture.
4. If you wish to obtain a scented a smoke, you can dilute a phial of optional essence (mod. PARFUM) in a 5lt can of smoke fluid. A number of different essences are available.
5. Use the dispswitches (4) to control more than one smoke machine
 - Dipswitch 1 = button A on the remote control
 - Dipswitch 2 = button B on the remote control
 - Dipswitch 3 = button C on the remote control
 - Dipswitch 4 = button D on the remote control

START

Once connected to the power source, push POWER button (1) and turn on the machine through the remote control of by pressing the touch (6). The fixture taes about 6 minutes for heating and be ready for use. If the machine doesn't work , disconnect the powe cable and check that the fuse (2) is ok. If necessary replace the fuse with one with the same features.

AFTER USE

When you have finished using the machine, empty all the fluid from the tank. Use a botte of optional cleaning fluid LIQ C2-5 to clean the tubers and the heater (follow the instructions on the label). After the cleaning turn off the fixture through the switch(5),disconnect the plug from the power socet and the remote control. Put the machine in a dry place, away form children's reach.

TECHNICAL SPECIFICATIONS

Power Supply 230V / 50Hz

Consumption 1200 W

Tank 2 lt.

Modality Auto mode

Bracket Yes

Emission 460 mq/min

Remote control wired + wireless

Color: Black

Warm up time around 6 min

Dimensioni: 300 x 475 x 190 mm

Peso: 7,4 Kg



This symbol indicates electric shock risk for people. Some parts of item are under high voltage and are not hisulated so can be dangerous for people that decide do open item without follow the security procedures.



This symbol indicates important information included into instruction manual or further included documentation.

A series of 14 horizontal grey bars, stacked vertically, intended for writing notes. Each bar is a solid light grey color and spans the width of the page.



Il prodotto è coperto da garanzia in base alle vigenti normative.

Vi suggeriamo di consultare sul sito internet: www.karmaitaliana.it le

“Condizioni Generali di Garanzia” riportate nella sezione “FAQ”.

Di seguito un breve estratto:

- 1) Si prega, dopo l'acquisto di procedere alla registrazione del prodotto sul nostro sito internet accedendo alla sezione assistenza (occorre registrarsi). In alternativa, è possibile registrare il prodotto compilando ed inviando la scheda accanto.
- 2) Sono esclusi i guasti causati da imperizia o da uso non appropriato dell'apparecchio
- 3) La garanzia non ha più alcun effetto qualora l'apparecchio risulti manomesso.
- 4) La garanzia non prevede la sostituzione del prodotto.
- 5) Sono escluse dalla garanzia le parti esterne, le batterie, le manopole, gli interruttori, e le parti asportabili o consumabili.
- 6) Le spese di trasporto e i rischi conseguenti sono a carico del proprietario dell'apparecchio
- 7) A tutti gli effetti la validità della garanzia è avallata unicamente dalla presentazione della fattura o scontrino d'acquisto.

COME PROCEDERE ALL'INVIO DEL MODULO DI REGISTRAZIONE PRODOTTO:

- 1) Nel caso in cui non abbiate effettuato la registrazione del prodotto sul nostro sito www.karmaitaliana.it Vi invitiamo a farlo ritagliando il modulo riportato nella pagina accanto e ad inviarlo presso i nostri uffici.
- 2) Ricordatevi di compilare entrambi i moduli in quanto una copia rimarrà legata al manuale e potrà servirvi in futuro.



KARMA®

CERTIFICATO DI GARANZIA
GUARANTEE CERTIFICATE
MODULO DI REGISTRAZIONE
REGISTRATION MODULE

COPIA DA INVIARE A:

Spett.le
KARMA ITALIANA Srl
Via Gozzano, 38 bis
21052 - Busto Arsizio (VA)



KARMA®

CERTIFICATO DI GARANZIA
GUARANTEE CERTIFICATE
MODULO DI REGISTRAZIONE
REGISTRATION MODULE

COPIA DA CONSERVARE



Questo simbolo vi avverte della presenza di istruzioni d'uso e manutenzione importanti, nel manuale o nella documentazione che accompagna il prodotto

This symbol alerts you to the presence of important operating and maintenance, in the manual or in the documentation accompanying the product



Il marchio CE indica che questo prodotto è conforme alle norme della Comunità Europea: EMC (Compatibilità Elettromagnetica) e LVD (Direttive sulla Bassa Tensione). La documentazione di conformità in forma completa è reperibile presso la società Karma Italiana Srl.

The CE mark indicates that this product complies with the European Community standards EMC (Electromagnetic Compatibility) and LVD (Low Voltage Directive). Compliance documentation in complete form is available at the company Karma Italian Srl.



Ai sensi del Decreto Legislativo N°49 del 14 Marzo 2014 - “ Attuazione delle Direttive 2012/19/UE sui rifiuti di apparecchiature elettriche ed elettroniche (RAEE)”.

Il simbolo del cassonetto barrato riportato sull'apparecchiatura indica che il prodotto alla fine della propria vita utile deve essere raccolto separatamente dagli altri rifiuti. L'utente dovrà, pertanto, conferire l'apparecchiatura integra dei componenti essenziali giunta a fine vita agli idonei centri di raccolta differenziata dei rifiuti elettronici ed elettrotecnici, oppure riconsegnandola al rivenditore al momento dell'acquisto di nuova apparecchiatura di tipo equivalente, in ragione di uno a uno. L'adeguata raccolta differenziata per l'avvio successivo dell'apparecchiatura dimessa al riciclaggio, al trattamento e allo smaltimento ambientale compatibile contribuisce ad evitare possibili effetti negativi sull'ambiente e sulla salute e favorisce il riciclo dei materiali di cui è composta l'apparecchiatura. Lo smaltimento abusivo del prodotto da parte dell'utente comporta l'applicazione delle sanzioni amministrative di cui al D.Lgs n. Decreto Legislativo N° 49 del 14 Marzo 2014.

Pursuant to Italian Legislative Decree 49 dated 14 March 2014 on “Implementation of Directive 2012/19/EC on Waste Electrical and Electronic Equipment (WEEE)”

The symbol of the crossed-out wheeled bin shown on the device or its packaging indicates that, at the end of its service life, the product must be collected separately from other wastes. The user must therefore consign it complete with all its main components to a suitable separate collection centre for electrical and electronic wastes, or confer it to a shop of electrical and electronic equipment when purchasing an equivalent product. Suitable separate collection allows the discarded equipment to be sent for recycling, treatment and disposal in an environmentally friendly way, and helps to avoid possible negative effects on health and environment, promoting the recycling of the materials of which the device is composed. Illegal disposal of the product by the user may result in the application of the sanctions envisaged by applicable law by the user entails the application of administrative sanctions pursuant to Legislative Decree n . 152/2006 (Art.255 Part 4)



Questo simbolo indica la conformità del prodotto alle normative internazionali RoHS (Restriction of certain Hazardous Substances) che limita l'impiego di determinate sostanze pericolose nelle apparecchiature elettriche ed elettroniche immesse sul mercato europeo dal 1° luglio 2006. Fa parte di una serie di Direttive UE sull'ambiente ed e' connessa strettamente alla Direttiva RAEE (Rifiuti di Apparecchiature Elettriche ed Elettroniche).

This symbol indicates that the product complies with international standards RoHS (Restriction of certain Hazardous Substances) which restricts the use of certain hazardous substances in electrical and electronic equipment put on the European market from 1 July 2006. It is part of a series of EU Directives and environment and ' closely connected to the WEEE Directive (Waste Electrical and Electronic Equipment).

KARMA[®]

Via Gozzano 38 bis
21052, Busto Arsizio (VA) - Italy
Telefono +39 0331.628.244
Fax +39 0331.622.470

www.karmaitaliana.it

made in China

