

BM 895

Diffusore amplificato
con doppio radiomicrofono

Manuale di istruzioni



Complimenti per la sua ottima scelta.

Ci complimentiamo vivamente per la Sua scelta, il prodotto Karma da Lei acquistato è frutto di un'accurata progettazione da parte di ingegneri specializzati.

Per la sua realizzazione sono stati impiegati materiali di ottima qualità per garantirne il funzionamento nel tempo. Il prodotto è stato realizzato in conformità alle severe normative di sicurezza imposte dalla Comunità Europea, garanzia di affidabilità e sicurezza. Vi preghiamo di leggere attentamente questo manuale prima di cominciare ad utilizzare l'apparecchio al fine di sfruttarne appieno le potenzialità.

La Karma dispone di numerosi prodotti accessori che potranno completare il vostro apparecchio. Vi invitiamo quindi a visionare l'intera gamma dei nostri prodotti visitando il sito internet: www.karmaitaliana.it sul quale troverete, oltre a tutti i nostri articoli, descrizioni accurate e documentazioni aggiuntive sviluppate successivamente all'uscita del prodotto. Ci auguriamo che rimarrete soddisfatti dell'acquisto e Vi ringraziamo nuovamente per la fiducia riposta nel nostro marchio.

Precauzioni ed avvertenze

- Conservare il manuale per future consultazioni e allegatelo se cedete l'apparecchio ad altri.
- Assicuratevi sempre di collegare l'apparecchio con il voltaggio adeguato.
- Questo prodotto non è adatto ad usi esterni (in presenza di umidità)
- Per evitare il rischio di incendi o cortocircuiti non esponete mai l'apparecchio alla pioggia o all'umidità.
- Non utilizzare con temperature ambiente superiori ai 35C°.
- In caso di problemi di funzionamento interrompete l'uso immediatamente. Non tentate di riparare l'apparecchio per conto vostro, ma rivolgetevi all'assistenza autorizzata.
- Riparazioni effettuate da personale non competente potrebbero creare gravi danni sia all'apparecchio che alle persone.
- Controllate che il cavo di alimentazione non sia rovinato.
- Non staccate il cavo di alimentazione tirandolo dal filo.



ATTENZIONE:

Nel momento in cui hai acquistato il prodotto avresti dovuto verificare che il pacco fosse integro, non danneggiato e/o aperto. Anche con imballo integro sei comunque tenuto a verificare lo stato del Prodotto entro tre (3) giorni dall'acquisto. Eventuali anomalie riscontrate devono essere comunicate immediatamente al venditore e ai nostri uffici, anche tramite e-mail, specificando nel dettaglio il danno subito. Ogni segnalazione oltre i suddetti termini non sarà presa in considerazione. È consigliato conservare tutti gli imballi, etichette, documento di consegna e quant'altro possa servire per favorire la rapida soluzione del problema.



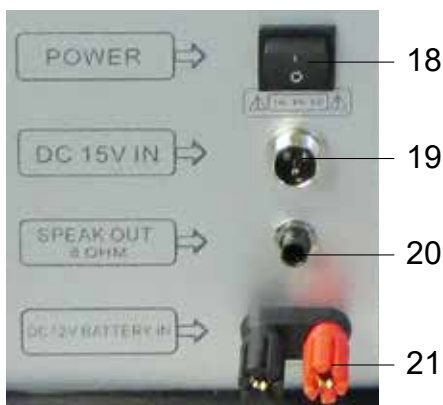


Prima di effettuare i collegamenti, assicuratevi di aver scollegato la spina dalla presa elettrica. Tutti i collegamenti devono avvenire ad apparecchio spento.

- Accertatevi che il diffusore sia spento con tasto POWER(18) su OFF e che il cavo dell'alimentatore non sia inserito nella presa(19). Tutte le operazioni di installazione vanno effettuate ad apparecchio spento.
- Posizionate in un luogo idoneo il vostro nuovo diffusore avendo cura che tale luogo non sia umido, esposto ai raggi diretti del sole. Per lo spostamento utilizzate la maniglia superiore o il pratico sistema trolley(E).
- Collegate eventuali microfoni, muniti di connettore XLR alle prese "MIC"(6).
- Il segnale in ingresso, proveniente da mixer, lettore CD o altro apparecchio di tipo "line", potranno essere connessi alle prese "Line"(5) utilizzando connettori Jack 6,3mm.
- Se desiderate posizionare il vostro diffusore su supporto a treppiede, utilizzate l'apposito bicchierino posto sulla parte inferiore. Il diametro è di 35mm
- Terminati i collegamenti, regolate tutti i volumi dell'amplificatore sul minimo cioè tutti ruotati in senso antiorario. Collegate il cavo di alimentazione alla presa(19) e quindi alla rete elettrica 230V. In alternativa potete alimentare l'apparecchio tramite batteria esterna o tramite batteria dell'automobile collegandoli ai morsetti(21). Sfruttate eventualmente il cavo in dotazione. Se doveste utilizzare il diffusore scollegato dai cavi di alimentazione assicuratevi che le batterie interne sia cariche. Sarà sufficiente accendere l'apparecchio e verificare lo stato di carica dai led(10). La ricarica completa impiega circa 8/10 ore.

Attenzione: In condizioni di batterie scariche, il diffusore si spegne automaticamente mantenendo un minimo di carica. Ricaricate immediatamente ed evitate di forzare il funzionamento riaccendendo l'apparecchio. Se la batteria dovesse scaricarsi completamente, non sarà più possibile ricaricarla. La garanzia non copre questo caso.

- Potete collegare un diffusore esterno passivo a 8 Ohms alla presa(20), in questo caso dovrete porre il selettore(6) su "stereo". Se non utilizzate diffusori esterni, questo selettore andrà mantenuto su "mono"
- Accendete l'amplificatore tramite il tasto(18). Il Led Power(22) si illuminerà e ne indicherà l'avvenuta accensione.
- Attivate l'eventuale apparecchiatura che fornisce il segnale audio. Il segnale verrà amplificato. Il volume di ogni segnale amplificato potrà essere regolato tramite apposito comando: per il microfono o di linea usate il comando rotante(4), per il volume del CD/DVD/MP3, utilizzate il comando rotante(8) Il comando Master(17) regola il livello generale del segnale in uscita.



- I comandi LOW(2) e HIGH(1) consentono di regolare toni bassi e alti del relativo canale.

EFFETTO ECO

L'effetto eco può essere applicato ad ogni sorgente. Il livello di incidenza dell'eco è settabile dal comando REV(3) presente su ogni canale. L'incidenza generale e il

ritardo possono essere variati dai comandi ECHO(16) e DELAY(15).

RADIOMICROFONI

Il vostro nuovo diffusore è provvisto di doppio radiomicrofono(A) operante in banda UHF. Ciò vi permetterà di amplificare la vostra voce utilizzando microfoni wireless. Verificate che le batterie siano cariche ed eventualmente sostituitele. Per accedere al vano batteria, svitate il tappo posto sul fondo nel microfono. Per attivare le riceventi poste nel diffusore, premete i tasti(7). I display si accenderanno e, se il microfono è stato acceso, si illuminerà anche il relativo led RF. La portata del radiomicrofono è di circa 20 mt ma potrebbe risentire di disturbi o interferenze ambientali. In questo caso andrà disattivato. Verificate che le antenne(J) siano collegate. I display(H) mostrano solo la frequenza operativa.

PRIORITY

Grazie alla funzione priority potrete far abbassare automaticamente il volume della musica quando parlerete nei microfoni. E' sufficiente premere il relativo tasto(14) per attivare o disattivare la funzione. Un led ne mostra lo stato. Opera sul modulo DVD.

LETTORE DVD/MP3/RADIO FM

Il vostro nuovo diffusore è provvisto di un sofisticato modulo DVD con lettore di schede SD e chiavette USB che vi permetterà di riprodurre files MP3 o dischi, siano essi DVD o semplici CD. E' sufficiente inserire un supporto nell'apposita presa e agire sui tasti per riprodurre, mettere in pausa o cambiare brano. Il display mostra le principali informazioni relative al brano riprodotto. Nel caso utilizzate il lettore DVD,SD/USB potrete collegare il diffusore ad uno schermo tramite le prese Video out(13) e gestire a video la scaletta dei brani da riprodurre. Sono disponibili 2 prese di tipo video out.



FUNZIONE BLUETOOTH

Premete il tasto "mode" e selezionate la funzione bluetooth. Cercate sul vostro smartphone o tablet, il diffusore nel menù bluetooth e selezionatelo. Una volta accoppiato, il diffusore riprodurrà la musica pilotata dallo smartphone.

RADIO FM

Premete ripetutamente il tasto “mode” fino a far apparire la scritta “Tuner”. Cercate il canale desiderato premendo i tasti freccia, al rilevamento del primo segnale, la scansione si arresterà. In presenza di interferenze, potrebbe fermarsi su una stazione non corretta, premete nuovamente il tasto freccia per proseguire la ricerca. Tenendo premuto un tasto freccia passerete dalla modalità automatica alla ricerca manuale. Trovata una stazione è possibile memorizzarla tenendo premuto un tasto da 1 a 5 del telecomando fino a notare un lampeggio del display a indicare l'avvenuta memorizzazione. Il tasto “Band” consente di passare a 3 gruppi di 5 canali memorizzati per un totale di 15 memorie (FM1, FM2, FM3).

TELECOMANDO

Il telecomando(D) è in grado di gestire tutte le principali funzioni. In caso di mancato funzionamento verificate la carica della batteria ed eventualmente sostituirla.

CUSTODIA

L'apparecchio viene fornito completo di pratica custodia ideata per proteggerlo da polvere e umidità. Aprite la cerniera frontale ed inserite il diffusore prima dalla parte posteriore. Attenzione: la cover non è impermeabile e non assicura protezione in caso di pioggia.

SPECIFICHE TECNICHE

<i>Alimentazione:</i>	<i>110V o 230V / 50Hz - 12V 7A min</i>
<i>Potenza Max:</i>	<i>150 W</i>
<i>Potenza RMS:</i>	<i>75 W</i>
<i>Struttura Box:</i>	<i>Stampo a iniezione di polipropilene</i>
<i>Woofers</i>	<i>12" (31 cm)</i>
<i>Magnete:</i>	<i>30 oz</i>
<i>Impedenza Woofers:</i>	<i>8 Ohms</i>
<i>Voice coil:</i>	<i>1,5" titanio</i>
<i>Tweeter:</i>	<i>50 mm, 40 oz</i>
<i>Ingressi:</i>	<i>3 ingresso microfonico, 4 ingresso di linea</i>
<i>Uscita:</i>	<i>Uscita audio/video</i>
<i>Risposta in frequenza:</i>	<i>60 Hz - 60 KHz (-10dB)</i>
<i>SPL</i>	<i>93 dB</i>
<i>Lettore MP3</i>	<i>Si tramite SD, USB, CD, DVD</i>
<i>Bluetooth</i>	<i>Si</i>
<i>Radio</i>	<i>FM</i>
<i>Radiomicrofoni</i>	<i>2 x UHF</i>
<i>Regolazione toni</i>	<i>Alti e bassi</i>
<i>Dimensioni:</i>	<i>410 x 580 x 340 mm</i>
<i>Peso:</i>	<i>23,3 Kg</i>

Il prodotto è coperto da garanzia in base alle vigenti normative.

Vi suggeriamo di consultare sul sito internet: www.karmaitaliana.it le

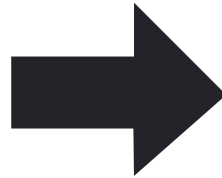
“Condizioni Generali di Garanzia” riportate nella sezione “FAQ”.

Di seguito un breve estratto:

- 1) Si prega, dopo l'acquisto di procedere alla registrazione del prodotto sul nostro sito internet accedendo alla sezione assistenza(occorre registrarsi). In alternativa, è possibile registrare il prodotto compilando ed inviando la scheda accanto.
- 2) Sono esclusi i guasti causati da imperizia a da uso non appropriato dell'apparecchio
- 3) La garanzia non ha più alcun effetto qualora l'apparecchio risulti manomesso.
- 4) La garanzia non prevede la sostituzione del prodotto.
- 5) Sono escluse dalla garanzia le parti esterne, le batterie, le manopole, gli interruttori, e le parti asportabili o consumabili.
- 6) Le spese di trasporto e i rischi conseguenti sono a carico del proprietario dell'apparecchio
- 7) A tutti gli effetti la validità della garanzia è avallata unicamente dalla presentazione della fattura o scontrino d'acquisto.

COME PROCEDERE ALL'INVIO DEL MODULO DI REGISTRAZIONE PRODOTTO:

- 1) Nel caso in cui non abbiate effettuato la registrazione del prodotto sul nostro sito www.karmaitaliana.it Vi invitiamo a farlo ritagliando il modulo riportato nella pagina accanto e ad inviarlo presso i nostri uffici.
- 2) Ricordatevi di compilare entrambi i moduli in quanto una copia rimarrà legata al manuale e potrà servirvi in futuro.



KARMA®

**CERTIFICATO DI GARANZIA
GUARANTEE CERTIFICATE
MODULO DI REGISTRAZIONE
REGISTRATION MODULE**

COPIA DA INVIARE A:

Spett.le
KARMA ITALIANA Srl
Via Gozzano, 38 bis
21052 - Busto Arsizio (VA)



KARMA®

**CERTIFICATO DI GARANZIA
GUARANTEE CERTIFICATE
MODULO DI REGISTRAZIONE
REGISTRATION MODULE**

COPIA DA CONSERVARE



Questo simbolo vi avverte della presenza di istruzioni d'uso e manutenzione importanti, nel manuale o nella documentazione che accompagna il prodotto



Il marchio CE indica che questo prodotto è conforme alle norme della Comunità Europea: EMC (Compatibilità Elettromagnetica) e LVD (Direttive sulla Bassa Tensione). La documentazione di conformità in forma completa è reperibile presso la società Karma Italiana Srl.



Ai sensi dell'art. 13 del decreto Legislativo 25 Luglio 2005, n. 151 " Attuazione delle Direttive 2002/95/CE, 2002/96/CE e 2003/108/CE, relative alla riduzione dell'uso di sostanze pericolose nelle apparecchiature elettriche ed elettroniche, nonché allo smaltimento dei rifiuti".

Il simbolo del cassonetto barrato riportato sull'apparecchiatura indica che il prodotto alla fine della propria vita utile deve essere raccolto separatamente dagli altri rifiuti. L'utente dovrà, pertanto, conferire l'apparecchiatura integra dei componenti essenziali giunta a fine vita agli idonei centri di raccolta differenziata dei rifiuti elettronici ed elettrotecnici, oppure riconsegnandola al rivenditore al momento dell'acquisto di nuova apparecchiatura di tipo equivalente, in ragione di uno a uno. L'adeguata raccolta differenziata per l'avvio successivo dell'apparecchiatura dimessa al riciclaggio, al trattamento e allo smaltimento ambientale compatibile contribuisce ad evitare possibili effetti negativi sull'ambiente e sulla salute e favorisce il riciclo dei materiali di cui è composta l'apparecchiatura. Lo smaltimento abusivo del prodotto da parte dell'utente comporta l'applicazione delle sanzioni amministrative di cui al D.Lgs n. 152/2006 (parte 4 art.255)



Questo simbolo indica la conformità del prodotto alle normative internazionali RoHS (Restriction of certain Hazardous Substances) che limita l'impiego di determinate sostanze pericolose nelle apparecchiature elettriche ed elettroniche immesse sul mercato europeo dal 1° luglio 2006. Fa parte di una serie di Direttive UE sull'ambiente ed e' connessa strettamente alla Direttiva RAEE (Rifiuti di Apparecchiature Elettriche ed Elettroniche).



Il prodotto funziona con batterie che rientrano nella direttiva europea 2006/66/CE e che non possono essere smaltite con i normali rifiuti domestici. Informarsi sulle normative locali relative alla raccolta differenziata delle batterie: un corretto smaltimento permette di evitare conseguenze negative per l'ambiente e la salute.

La batteria è incorporata, da smaltire al termine della vita utile del prodotto, non si può essere rimeossa dall'utente. In questo caso, i centri di recupero e riciclaggio possono eseguire lo smontaggio del prodotto e la rimozione della batteria.

La Karma Italiana srl, allo scopo di migliorare i propri prodotti, si riserva il diritto di modificare le caratteristiche siano esse tecniche o estetiche, in qualsiasi momento e senza alcun preavviso.

Karma Italiana srl, in order to improve its products, reserves the right to modify the characteristics whether technical or aesthetic, at any time and without notice.

KARMA[®]

Via Gozzano 38 bis
21052, Busto Arsizio (VA) - Italy
Telefono +39 0331.628.244
Fax +39 0331.622.470

www.karmaitaliana.it

made in China

