

KARMA®

www.karmaitaliana.it

DJ 1500DMX

Smoke machine professionale
Professional Smoke Machine

Manuale di istruzioni
Instruction manual

I

E

Complimenti per la sua ottima scelta.

Ci complimentiamo vivamente per la Sua scelta, il prodotto Karma da Lei acquistato è frutto di un'accurata progettazione da parte di ingegneri specializzati.

Per la sua realizzazione sono stati impiegati materiali di ottima qualità per garantirne il funzionamento nel tempo. Il prodotto è stato realizzato in conformità alle severe normative di sicurezza imposte dalla Comunità Europea, garanzia di affidabilità e sicurezza. Vi preghiamo di leggere attentamente questo manuale prima di cominciare ad utilizzare l'apparecchio al fine di sfruttarne appieno le potenzialità.

La Karma dispone di numerosi prodotti accessori che potranno completare il vostro apparecchio. Vi invitiamo quindi a visionare l'intera gamma dei nostri prodotti visitando il sito internet: www.karmaitaliana.it sul quale troverete, oltre a tutti i nostri articoli, descrizioni accurate e documentazioni aggiuntive sviluppate successivamente all'uscita del prodotto. Ci auguriamo che rimarrete soddisfatti dell'acquisto e Vi ringraziamo nuovamente per la fiducia riposta nel nostro marchio.

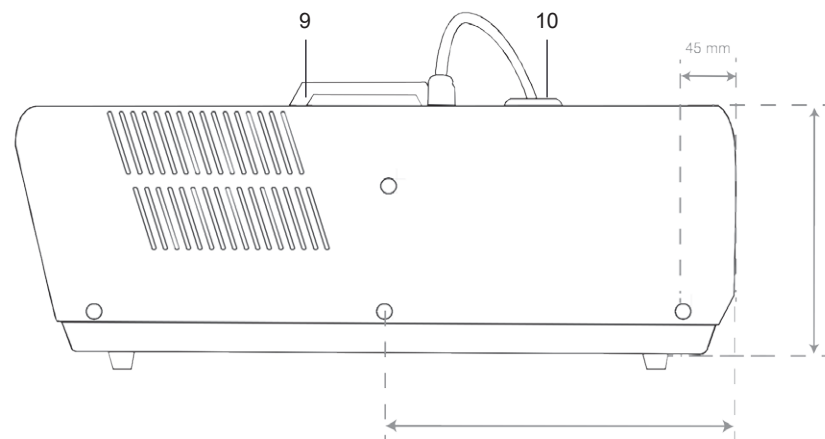
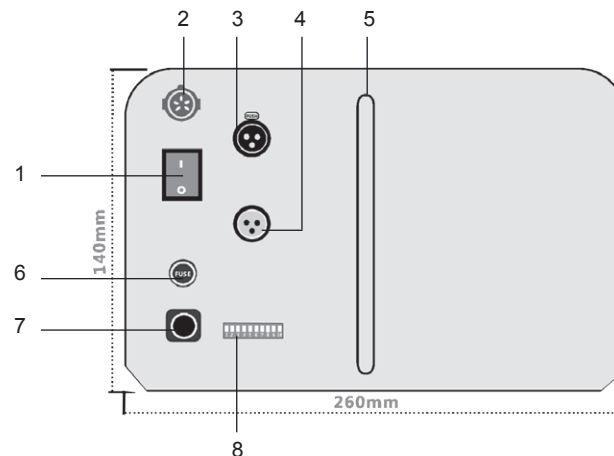
Precauzioni ed avvertenze

- Conservare il manuale per future consultazioni e allegatelo se cedete l'apparecchio ad altri.
- Assicuratevi sempre di collegare l'apparecchio con il voltaggio adeguato.
- Questo prodotto non è adatto ad usi esterni (in presenza di umidità)
- Per evitare il rischio di incendi o cortocircuiti non esponete mai l'apparecchio alla pioggia o all'umidità.
- Non utilizzare con temperature ambiente superiori ai 35C°.
- In caso di problemi di funzionamento interrompete l'uso immediatamente. Non tentate di riparare l'apparecchio per conto vostro, ma rivolgetevi all'assistenza autorizzata.
- Riparazioni effettuate da personale non competente potrebbero creare gravi danni sia all'apparecchio che alle persone.
- Controllate che il cavo di alimentazione non sia rovinato.
- Non staccate il cavo di alimentazione tirandolo dal filo.



ATTENZIONE:

Nel momento in cui hai acquistato il prodotto avresti dovuto verificare che il pacco fosse integro, non danneggiato e/o aperto. Anche con imballo integro sei comunque tenuto a verificare lo stato del Prodotto entro tre (3) giorni dall'acquisto. Eventuali anomalie riscontrate devono essere comunicate immediatamente al venditore e ai nostri uffici, anche tramite e-mail, specificando nel dettaglio il danno subito. Ogni segnalazione oltre i suddetti termini non sarà presa in considerazione. È consigliato conservare tutti gli imballi, etichette, documento di consegna e quant'altro possa servire per favorire la rapida soluzione del problema.



N°	Descrizione	N°	Descrizione
1	Tasto ON/OFF	6	Fusibile
2	Pres a ricevente	7	Cavo di alimentazione
3	Pres a DMX IN	8	Dip switches
4	Pres a DMX OUT	9	Maniglia di trasporto
5	Livello serbatoio	10	Tappo serbatoio



Prima di effettuare i collegamenti, assicuratevi di aver scollegato la spina dalla presa elettrica. Tutti i collegamenti devono avvenire ad apparecchio spento.

- 1) Posizionate l'apparecchio avendo cura che esso rimanga areato, lontano da fonti di calore e da umidità. Per il sollevamento utilizzate la maniglia(9).
- 2) Collegare la ricevente del telecomando tramite la presa(2).
- 3) Inserite il liquido nel serbatoio svitando il tappo(10). Il livello è monitorabile dalla feritoia(5).



Utilizzate esclusivamente liquido per macchine del fumo espressamente studiato per questo tipo di apparecchi come il modello LIQ S1. Liquidi non compatibili potrebbero danneggiare seriamente l'apparecchio.

- 4) Collegare il prodotto alla rete elettrica domestica a 230V inserendo il cavo di alimentazione(6) in una comune presa elettrica domestica.
- 5) Accendete l'apparecchio premendo il tasto(1) quindi attendete una decina di minuti che l'apparecchio raggiunga la temperatura d'esercizio.
- 6) Una volta pronto all'uso, premete il tasto del telecomando per azionare la macchina ed iniziare l'emissione di fumo. Emettendo fumo la caldaia interna si raffredderà e scesa sotto una certa temperatura arresterà l'emissione di fumo. Attendete che torni in temperatura operativa per emettere altro fumo. Durante la fase di riscaldamento potrà essere emesso qualche sbuffo di fumo. Ciò è da ritenersi normale.
- 7) Terminato l'utilizzo spegnete l'apparecchio tramite il tasto(1) e attendete che sia completamente raffreddata prima di maneggiarla. Sugeriamo vivamente di svuotare il serbatoio ad ogni utilizzo e di effettuare un ciclo di pulizia utilizzando l'apposito liquido LIQ C2.5
Ciò consentirà di mantenere sempre l'apparecchio libero da incrostazioni e sedimenti e di evitare costose riparazioni in futuro.

8) Se desiderate collegare l'apparecchio ad un'impianto DMX, utilizzate le prese IN/OUT(6) e settate l'indirizzo DMX della macchina tramite i dip switch(9) seguendo la seguente procedura:

Ogni dipswitch ha un valore doppio rispetto al precedente per cui:

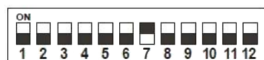
n.1=1, n.2 =2, n.3=4, n.4=8, n.5=16, n.6=32



Dipswitch n. 1 su ON
Indirizzo DMX 1



Dipswitch n. 1,2,3,4,5 su ON
Indirizzo DMX 31 (1+2+4+8+16 = 31)



Dipswitch n. 7 su ON
Indirizzo DMX 64

SPECIFICHE TECNICHE

Alimentazione	230V / 50Hz
Consumo	1500 W
Serbatoio	2,5 lt.
Interfaccia DMX	1 canali DMX
Modalità	Funzionamento in modalità automatica
Staffa di fissaggio	Si
Emissione	580 mq/min
Controllo di volume	Si
Colore:	Nero
Preriscaldamento	8 min. circa
Tipo di prese	XLR tripolari
Dimensioni:	535 x 325 x 235 mm
Peso:	8,2 Kg



Questo simbolo vi avverte della presenza di materiale non isolato "sotto tensione" ad elevato voltaggio, all'interno del prodotto, che può costituire pericolo di folgorazione per le persone



Questo simbolo vi avverte della presenza di istruzioni d'uso e manutenzione importanti, nel manuale o nella documentazione che accompagna il prodotto

La Karma Italiana srl, allo scopo di migliorare i propri prodotti, si riserva il diritto di modificare le caratteristiche siano esse tecniche o estetiche, in qualsiasi momento e senza alcun preavviso.

Congratulation for your choice!

Congratulations for your choice! The Karma product you have purchased is the result of careful planning by specialized engineers. High quality materials have been used for its construction, to ensure its functioning over time. The product is manufactured in compliance with strict regulations imposed by the European Union, a guarantee of reliability and safety. Please read this manual carefully before starting to use the fixture in order to exploit its full potential.

Karma has several products' accessories that can complete your device. We invite you to see the whole range of our products by visiting our website: www.karmaitaliana.it, where you will find, in addition to all our items, detailed descriptions and further documents related to the product. We hope that you will be satisfied with your purchase and we thank you again for your trust in our brand.

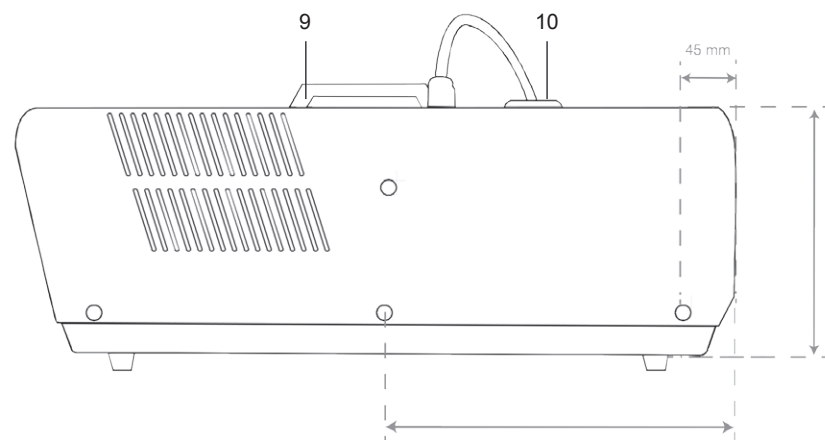
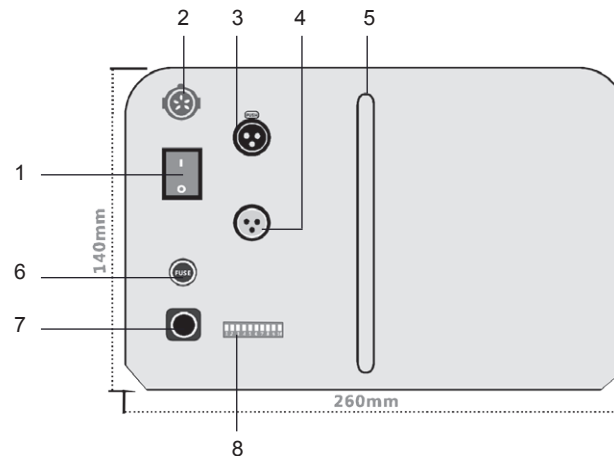
Safety notes

- Keep this User Manual for future reference. If you sell the product to another user, be sure to give this manual to the next owner.
- Make sure the voltage of the power source used for the product is correct.
- This product is not suitable for outdoor use.
- To avoid the risk of fire or short-circuits never expose the fixture to rain or moisture.
- Do not operate the product in an ambient temperature higher than 35°.
- In the event of a serious operating problem, stop using the product immediately. Never try to repair the product, but contact the authorized technical assistance center.
- Repairs carried out by untrained people can lead to damage both to the fixture and to persons.
- Make sure the power cord is not damaged.
- Never disconnect the product from the power source by pulling on the cord.



ATTENTION!

When you receive the product you have to check carefully that the parcel is not damaged from shipping or open. Even if the packaging is not damaged you have to check the product's conditions within three (3) days from the reception. For any kind of problem found on the item, it is necessary to address a claim to the seller and to our offices (also by e-mail), describing in detail the damage. Any claim received beyond the 3-day time limit, will not be accepted. It is suggested to save all the packaging, labels, delivery bill and all that can be useful to solve quickly the problem.



N°	Description	N°	Description
1	ON/OFF button	6	Fuse
2	Receiver's socket	7	Power cord
3	DMX IN	8	Dip switches
4	DMX OUT	9	Handle
5	Liquid level	10	Tank



Before arranging any connection, be sure to unplug the device from power source. All connections must be made with the fixture off.

- 1) Always install the product in a location with adequate ventilation, far from moisture and heat sources. Please use the handle (9) for lifting.
- 2) Connect the remote control receiver to the plug (2)
- 3) Unscrew the tank's tap and fill with fluid (10). You can check the fluid level through the small window (5)



Please use only a smoke machine fluid specific for this kind of fixtures, like our item LIQ S1 or LIQ S5. Any unsuitable fluid could seriously damage the machine.

- 4) Connect the product to the mains power at 230V, by plugging the power cable in a common domestic electric socket.
- 5) Switch the machine on with the ON / OFF touch (1). Then wait about ten minutes up to reaching of the correct operation temperature.
- 6) Once the machine is ready for use, press on the remote control touch to start the smoke output. After some time of operation the heater will cool down and below a certain temperature the the smoke output will stop. Just wait that the machine reaches again the operating temperature and it will start the smoke output again. If the machine emits some smoke while it is warming up, this is to be considered normal.
- 7) When you have finished using the machine , switch it off with ON/OFF touch () and wait is completely cooled down before handling it. We suggest to empty all smoke fluid from the machine after each use and make a cleaning cycle with the specific solution LIQ C2-5.This will prevent the accumulation of particulate matter in the heating element, avoiding expensive repairs in the future
- 8) If you decide to connect the fixture to DMX use the IN/OUT ports and set the DMX address on the machine with the dipswitches (9), according to the following procedure:

Each dipswitch has a double value than the previous one as follows:
n.1=1, n.2 =2, n.3=4, n.4=8, n.5=16, n.6=32



Dipswitch n. 1 su ON
Indirizzo DMX 1



Dipswitch n. 1,2,3,4,5 su ON
Indirizzo DMX 31 (1+2+4+8+16 = 31)



Dipswitch n. 7 su ON
Indirizzo DMX 64

TECHNICAL SPECIFICATIONS

Alimentazione	230V / 50Hz
Consumo	1500 W
Serbatoio	2,5 lt.
Interfaccia DMX	1 canali DMX
Modalità	Funzionamento in modalità automatica
Staffa di fissaggio	Si
Emissione	560 mq/min
Controllo di volume	Si
Colore:	Nero
Preriscaldamento	8 min. circa
Tipo di prese	XLR tripolari
Comando a distanza	opzionale
Dimensioni:	520 x 315 x 265 mm
Peso:	6 Kg



This symbol indicates electric shock risk for people. Some parts of item are under high voltage and are not hisulated so can be dangerous for people that decide to open item without follow the security procedures.



This symbol indicates important information included into instruction manual or further included documentation.

Karma Italiana srl, in order to improve its products, reserves the right to modify the characteristics whether technical or aesthetic , at any time and without notice.

A series of 14 horizontal grey lines, evenly spaced, intended for writing notes. The lines span the width of the page, leaving a small margin on the left and right.

Il prodotto è coperto da garanzia in base alle vigenti normative.

Vi suggeriamo di consultare sul sito internet: www.karmaitaliana.it le

“Condizioni Generali di Garanzia”

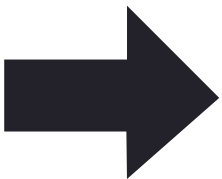
riportate nella sezione “FAQ”.

Di seguito un breve estratto:

- 1) Si prega, dopo l'acquisto di procedere alla registrazione del prodotto sul nostro sito internet accedendo alla sezione assistenza (occorre registrarsi). In alternativa, è possibile registrare il prodotto compilando ed inviando la scheda accanto.
- 2) Sono esclusi i guasti causati da imperizia a da uso non appropriato dell'apparecchio
- 3) La garanzia non ha più alcun effetto qualora l'apparecchio risulti manomesso.
- 4) La garanzia non prevede la sostituzione del prodotto.
- 5) Sono escluse dalla garanzia le parti esterne, le batterie, le manopole, gli interruttori, e le parti asportabili o consumabili.
- 6) Le spese di trasporto e i rischi conseguenti sono a carico del proprietario dell'apparecchio
- 7) A tutti gli effetti la validità della garanzia è avallata unicamente dalla presentazione della fattura o scontrino d'acquisto.

**COME PROCEDERE ALL'INVIO
DEL MODULO DI REGISTRAZIONE
PRODOTTO:**

- 1) Nel caso in cui non abbiate effettuato la registrazione del prodotto sul nostro sito www.karmaitaliana.it Vi invitiamo a farlo ritagliando il modulo riportato nella pagina accanto e ad inviarlo presso i nostri uffici.
- 2) Ricordatevi di compilare entrambi i moduli in quanto una copia rimarrà legata al manuale e potrà servirvi in futuro.



KARMA®

CERTIFICATO DI GARANZIA
GUARANTEE CERTIFICATE

MODULO DI REGISTRAZIONE
REGISTRATION MODULE

COPIA DA INVIARE A:

Spett.le
KARMA ITALIANA S.r.l
Via Gozzano, 38 bis
21052 - Busto Arsizio (VA)

KARMA®

CERTIFICATO DI GARANZIA
GUARANTEE CERTIFICATE

MODULO DI REGISTRAZIONE
REGISTRATION MODULE

COPIA DA CONSERVARE





Questo simbolo vi avverte della presenza di istruzioni d'uso e manutenzione importanti, nel manuale o nella documentazione che accompagna il prodotto

This symbol alerts you to the presence of important operating and maintenance, in the manual or in the documentation accompanying the product



Il marchio CE indica che questo prodotto è conforme alle norme della Comunità Europea: EMC (Compatibilità Elettromagnetica) e LVD (Direttive sulla Bassa Tensione). La documentazione di conformità in forma completa è reperibile presso la società Karma Italiana Srl.

The CE mark indicates that this product complies with the European Community standards EMC (Electromagnetic Compatibility) and LVD (Low Voltage Directive). Compliance documentation in complete form is available at the company Karma Italian Srl.



Ai sensi dell'art. 13 del decreto Legislativo 25 Luglio 2005, n. 151 " Attuazione delle Direttive 2002/95/CE, 2002/96/CE e 2003/108/CE, relative alla riduzione dell'uso di sostanze pericolose nelle apparecchiature elettriche ed elettroniche, nonché allo smaltimento dei rifiuti".

Il simbolo del cassonetto barrato riportato sull'apparecchiatura indica che il prodotto alla fine della propria vita utile deve essere raccolto separatamente dagli altri rifiuti. L'utente dovrà, pertanto, conferire l'apparecchiatura integra dei componenti essenziali giunta a fine vita agli idonei centri di raccolta differenziata dei rifiuti elettronici ed elettrotecnici, oppure riconsegnandola al rivenditore al momento dell'acquisto di nuova apparecchiatura di tipo equivalente, in ragione di uno a uno. L'adeguata raccolta differenziata per l'avvio successivo dell'apparecchiatura dimessa al riciclaggio, al trattamento e allo smaltimento ambientale compatibile contribuisce ad evitare possibili effetti negativi sull'ambiente e sulla salute e favorisce il riciclo dei materiali di cui è composta l'apparecchiatura. Lo smaltimento abusivo del prodotto da parte dell'utente comporta l'applicazione delle sanzioni amministrative di cui al D.Lgs n. 152/2006 (parte 4 art.255)

The symbol of the crossed-out dustbin indicates that the product at the end of its life must be collected separately from other waste . The user must , therefore , take the remote control integrates the essential components come to an authorized disposal center for collection of waste electronic and electrical , or returning it to the dealer when buying new equipment of equivalent type , at a rate of one to one. Appropriate separate collection for the decommissioned equipment to recycling , treatment and environmentally compatible disposal helps to prevent negative impact on the environment and human health and promotes recycling of the materials making up the product. Illegal dumping of the product by the user entails the application of administrative sanctions pursuant to Legislative Decree n . 152/2006 (Art.255 Part 4)



Questo simbolo indica la conformità del prodotto alle normative internazionali RoHS (Restriction of certain Hazardous Substances) che limita l'impiego di determinate sostanze pericolose nelle apparecchiature elettriche ed elettroniche immesse sul mercato europeo dal 1° luglio 2006. Fa parte di una serie di Direttive UE sull'ambiente ed e' connessa strettamente alla Direttiva RAEE (Rifiuti di Apparecchiature Elettriche ed Elettroniche).

This symbol indicates that the product complies with international standards RoHS (Restriction of certain Hazardous Substances) which restricts the use of certain hazardous substances in electrical and electronic equipment put on the European market from 1 July 2006. It is part of a series of EU Directives and environment and ' closely connected to the WEEE Directive (Waste Electrical and Electronic Equipment).

MODELLO / MODEL DJ 1500DMX		DATA D'ACQUISTO PURCHASING DATE		N. SCONTRINO O FATTURA RECEIPT/INVOICENUMBER		TIMBRO/EFIRMADEL RIVENDITORE DEALER'S STAMP AND SIGNATURE	
ACQUISTATO DA / PURCHASED BY		ACQUISTATO DA / PURCHASED BY		ACQUISTATO DA / PURCHASED BY		ACQUISTATO DA / PURCHASED BY	
COGNOME / SURNAME	COGNOME / SURNAME	COGNOME / SURNAME	COGNOME / SURNAME	COGNOME / SURNAME	COGNOME / SURNAME	COGNOME / SURNAME	COGNOME / SURNAME
VIA / ADDRESS	VIA / ADDRESS	VIA / ADDRESS	VIA / ADDRESS	VIA / ADDRESS	VIA / ADDRESS	VIA / ADDRESS	VIA / ADDRESS
N°	N°	N°	N°	N°	N°	N°	N°
CITTA' / CITY	CITTA' / CITY	CITTA' / CITY	CITTA' / CITY	CITTA' / CITY	CITTA' / CITY	CITTA' / CITY	CITTA' / CITY
C.A.P. / ZIP CODE	C.A.P. / ZIP CODE	C.A.P. / ZIP CODE	C.A.P. / ZIP CODE	C.A.P. / ZIP CODE	C.A.P. / ZIP CODE	C.A.P. / ZIP CODE	C.A.P. / ZIP CODE
PROV.	PROV.	PROV.	PROV.	PROV.	PROV.	PROV.	PROV.

MODELLO / MODEL DJ 1500DMX		DATA D'ACQUISTO PURCHASING DATE		N. SCONTRINO O FATTURA RECEIPT/INVOICENUMBER		TIMBRO/EFIRMADEL RIVENDITORE DEALER'S STAMP AND SIGNATURE	
ACQUISTATO DA / PURCHASED BY		ACQUISTATO DA / PURCHASED BY		ACQUISTATO DA / PURCHASED BY		ACQUISTATO DA / PURCHASED BY	
COGNOME / SURNAME	COGNOME / SURNAME	COGNOME / SURNAME	COGNOME / SURNAME	COGNOME / SURNAME	COGNOME / SURNAME	COGNOME / SURNAME	COGNOME / SURNAME
VIA / ADDRESS	VIA / ADDRESS	VIA / ADDRESS	VIA / ADDRESS	VIA / ADDRESS	VIA / ADDRESS	VIA / ADDRESS	VIA / ADDRESS
N°	N°	N°	N°	N°	N°	N°	N°
CITTA' / CITY	CITTA' / CITY	CITTA' / CITY	CITTA' / CITY	CITTA' / CITY	CITTA' / CITY	CITTA' / CITY	CITTA' / CITY
C.A.P. / ZIP CODE	C.A.P. / ZIP CODE	C.A.P. / ZIP CODE	C.A.P. / ZIP CODE	C.A.P. / ZIP CODE	C.A.P. / ZIP CODE	C.A.P. / ZIP CODE	C.A.P. / ZIP CODE
PROV.	PROV.	PROV.	PROV.	PROV.	PROV.	PROV.	PROV.

KARMA®

Via Gozzano 38 bis
21052, Busto Arsizio (VA) - Italy
Telefono +39 0331.628.244
Fax +39 0331.622.470

www.karmaitaliana.it

made in China

