

Maintenance

D MAINTENANCE

For cleaning your Evolution product, use lukewarm soapy water and no solvents.

NL ONDERHOUD

Gebruik bij het schoonmaken van uw Evolution-product een lauw sopje, géén oplosmiddelen.

D WARTUNG

Zum Reinigen von Evolution-Produkten keine Lösungsmittel, sondern lauwarmer Seifenlauge verwenden.

F ENTRETIEN

Ne PAS utiliser de solvants pour le nettoyage de votre produit Evolution. Utiliser de l'eau savonneuse tiède.

E MANTENIMIENTO

Para la limpieza de su producto Evolution use agua de jabón tibia, ningún disolvente.

I MANUTENZIONE

Per la pulizia del Vostro prodotto Evolution, usate una soluzione tiepida di acqua e sapone, senza solventi.

P MANUTENÇÃO

Na limpeza do seu produto-Evolution utilize uma ensaboadura morna, mas não dissolventes.

S UNDERHÅLL

Använd vid rengöring av din Evolution-produkt endast såpvatten, och inga lösningsmedel.



© 1996 Vogel's Products B.V.
Hondsruglaan 93
5628 DB Eindhoven
The Netherlands

(GB) Subject to printing errors and technical amendments.

(NL) Drukfouten en technische wijzigingen voorbehouden.

(D) Für Druckfehler übernehmen wir keine Verantwortung. Technische Änderungen vorbehalten.

(F) Sous réserve de fautes d'impression et de modifications techniques.

(E) Reservados errores de imprenta y sujeto a modificaciones.

(I) Con riserva di modifiche tecniche e di eventuali errori di stampa.

(P) Reserva-se a ocorrência de gralhas e de modificações técnicas.

(S) Tryckfel och tekniska ändringar förbehålls.

9.98/0905200

Evolution®

Mounting instructions

Montagevoorschrift

Montageanleitung

Instructions de montage

Guía de montaje

Istruzioni di montaggio

Instruções de montagem

Monteringsanvisning



 **vogel's®**

TVB 2200


CABLE INLAY SYSTEM

 
TÜV Rheinland Geprüfte Sicherheit

D WARNING

Save time by reading the mounting instructions, wiring recommendations and placement recommendations before mounting!

Correct assembly is essential. Maximum weight of the TV-set 25kg/55 lbs. The enclosed assembly materials are only suitable for attaching to walls of solid wood, brickwork, concrete or hollow building block (picture 2a) and wooden studs (picture 2b). For walls of other materials, consult your fitter and/or specialist retailer. For wood: pre-drill 3 mm hole and discard plugs. The manufacturer accepts no liability for any use other than that given for the stated equipment.

NL WAARSCHUWING

Bespaar veel tijd door vóór de montage het montagevoorschrift, het bekabelings- en het plaatsingsadvies te lezen!

Correcte montage is van essentieel belang. Maximaal gewicht TV-toestel: 25 kg. Bijgeleverde bevestigingsmaterialen zijn uitsluitend bestemd voor montage aan wanden van massief hout, baksteen, beton of holle bouwsteen (figuur 2a) of aan houten pilaren (figuur 2b). Voor wanden van andere materialen raadpleeg uw installateur en/of vakhandel. Montage in hout: 3 mm voorboren/geen pluggen. Gebruik anders dan voor de voorgeschreven apparaatuur valt buiten de verantwoordelijkheid van de fabrikant.

D ACHTUNG

Sie sparen eine Menge Zeit, wenn Sie sich vor der Montage die Montageanleitung und die Verkabelungs- und Aufstellungshinweise durchlesen.

Eine korrekt durchgeführte Montage ist von wesentlicher Bedeutung. Maximales Gewicht des Fernsehgerätes: 25 kg. Montage nur an Wände aus massivem Holz, Backstein, Beton oder Hohlbaustein (Zeichnung 2a) und Holzstützen (Zeichnung 2b). Das beigefügte Befestigungsmaterial ist ausschließlich für obengenannte Materialien geeignet. Zur Befestigung an Wänden aus anderen Materialien wenden Sie sich bitte an Ihren Installateur und/oder Fernsehfachhandel. Bei Holzmontage: 3 mm vorboren/keine Zapfen! Bei einem nicht zweckgebundenem Gebrauch der Halterung übernimmt der Hersteller keine Gewährleistung.

F ATTENTION

Veillez lire les instructions de montage et les conseils de câblage et de disposition avant le montage. Cela vous fera gagner beaucoup de temps.

Il est d'importance essentielle de réaliser correctement le montage. Poids maximum du téléviseur: 25 kg. Placement uniquement sur murs en bois massif, en briques, en béton ou en blocs de construction creux (illustration 2a) ou sur chevrons en bois (illustration 2b). Le matériel de fixation livré est à utiliser exclusivement sur murs et chevrons décrits ci-dessus. Veuillez consulter votre installateur et/ou votre fournisseur pour les parois en d'autres matériaux. Montage en bois: trou d'amorçage de 3 mm / ne pas utiliser de cheville! L'emploi autre que pour les appareils mentionnés ne fait pas partie de la responsabilité du fabricant.

E ATENCIÓN

¡Ahórrese mucho tiempo leyendo las instrucciones y las recomendaciones para los cables y la colocación antes de efectuar el montaje!

Es muy importante realizar un montaje correcto. Peso máximo del televisor: 25 kg. Instalar únicamente en paredes de madera maciza, de ladrillos macizos, de cemento, de ladrillos huecos (ilustración 2a) o sobre montantes de madera (ilustración 2b). Los elementos de fijación que se incluyen solamente son válidos para las paredes descritos anteriormente. Para paredes de otros materiales consulte a su técnico y/o tienda especializada. Montaje sobre madera: pre taladrar 3 mm, no utilizar tacos. El fabricante no se responsabiliza del uso con un equipo diferente al indicado.

I ATTENZIONE

Potrete risparmiare tempo, leggendo attentamente le istruzioni di montaggio, di fissaggio cavi e di installazione, prima di passare al montaggio.

Un montaggio corretto e' di fondamentale importanza. Peso massimo dell'apparecchio: 25 kg. Da utilizzarsi esclusivamente per applicazione a pareti in: legno solido, mattoni pieni, cemento, mattoni forati (vedi figura 2a) e travi in legno (vedi figura 2b). Utilizzare gli elementi di fissaggio inclusi nella confezione esclusivamente per pareti sopra indicati. Per pareti di altri materiali, Vi preghiamo di consultare il Vostro installatore e/o rivenditore specializzato. In presenza di pareti in legno praticare con il trapano un foro di 3 mm. Per il fissaggio utilizzare le viti autofilattanti incluse nella confezione, non i tasselli! Il fabbricante non si assume nessuna responsabilità per guasti dovuti all'impiego diverso da quello indicato nelle istruzioni.

P AVISO

Economize o seu tempo através da leitura, antes da montagem, das Instruções de Montagem e dos conselhos sobre a instalação dos cabos e a colocação do aparelho!

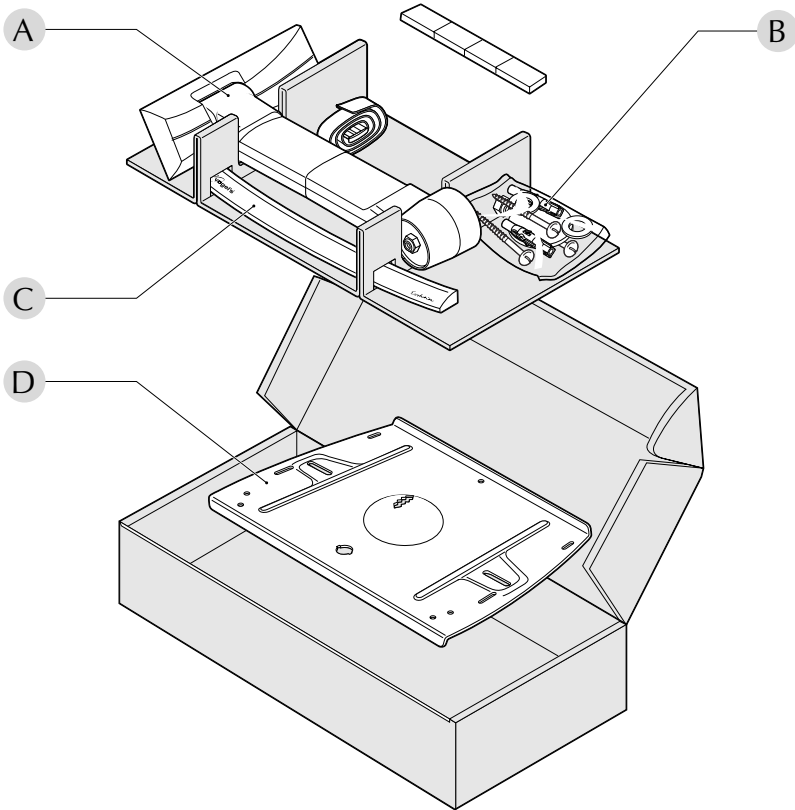
É essencial uma montagem correcta. Peso máximo do TV: 25 kg. Montagem só em paredes de madeira maciça, alvenaria, betão ou blocos de cimento pré-esforçado (fig 2a) e vigas de madeira (fig 2b). O material de fixação fornecido destina-se exclusivamente às paredes referidas. Para paredes de outros materiais é favor consultar o seu instalador e/ou o seu comerciante especializado. Na montagem em madeira efectuar as furações com brocas de 3 mm / não usar cavilhas! O fabricante não se responsabiliza pelo uso alheio aos aparelhos prescritos.

S VARNING

Spar tid genom att före montering läsa igenom instruktioner för montering och tips för koppling och placering.

Korrekt montage är ytterst viktigt. Tillåten maxvikt på TV:n: 25 kg. Får endast monteras på väggar som består av massivt trä, tegel, betong, hålsten (bild 2a) eller träbjälkar (bild 2b). Monteringsmaterialet som medföljer är endast avsett för ovannämnda väggar. För väggar och andra material, rådgör med din installatör och/eller fackhandlare. För montering i massivt trä: 3 mm borrh/inga pluggar. Användning för annat än den föreskrivna apparaturen faller inte inom fabrikantens ansvar.

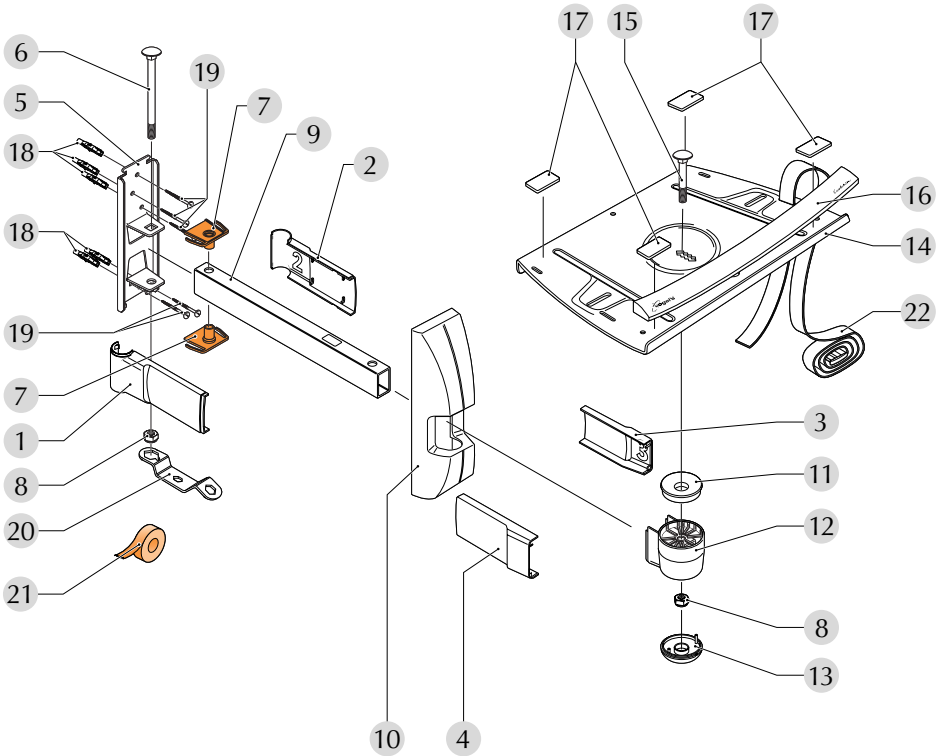
Contents of the box



Contents of the box:

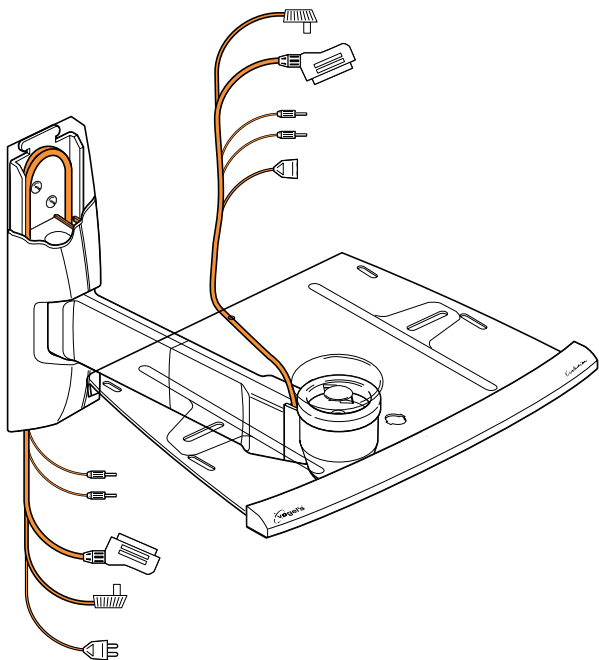
- A. Arm 1
- B. Bag with mounting materials 1
- C. Platform edge 1
- D. Platform 1

Contents of the box

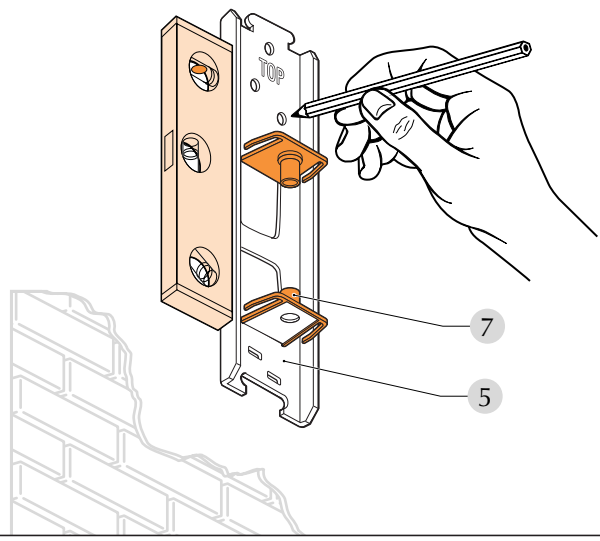


Contents of the box:

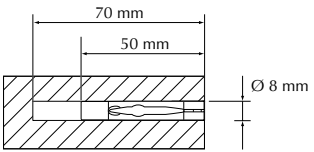
1. Arm cap no. 1	1	12. Cup	1
2. Arm cap no. 2	1	13. Decorative cap	1
3. Arm cap no. 3	1	14. Platform	1
4. Arm cap no. 4	1	15. Coach bolt M 10 x 70	1
5. Wall plate	1	16. Platform edge	1
6. Coach bolt M 10 x 110	1	17. Anti skid strip	4
7. Cable protector	2	18. Plug	5
8. Self-locking nut M10	2	19. Screw 4.5 x 60	5
9. Arm	1	20. Key	1
10. Wall cap	1	21. Tape	1
11. Cup ring	1	22. Safety belt	1



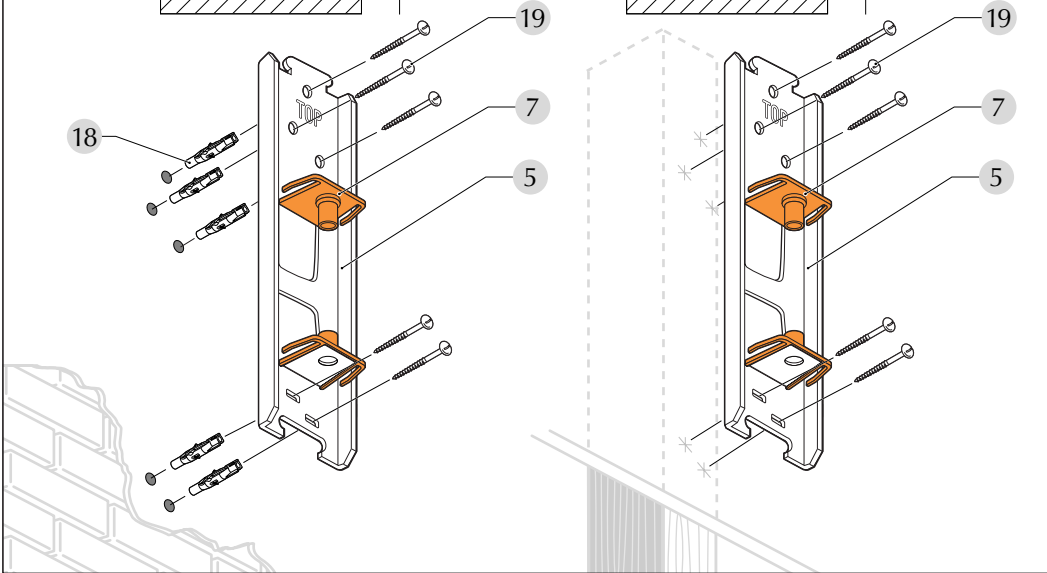
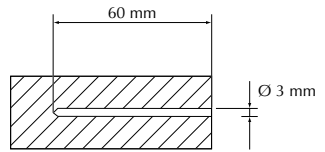
1



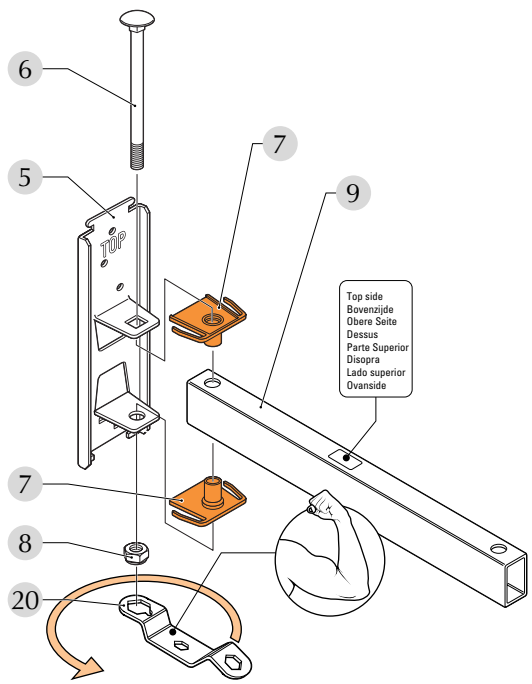
2a



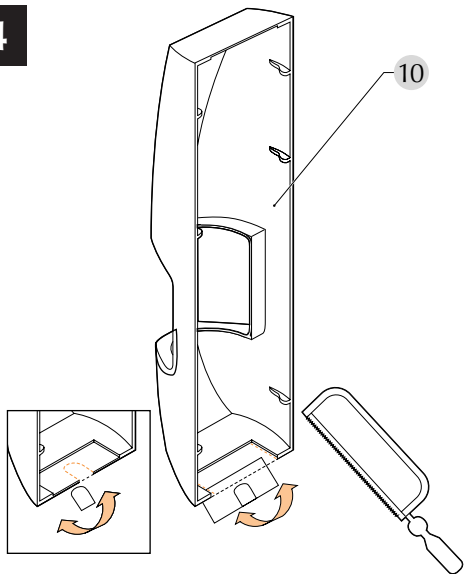
2b



3



4



D If you are feeding wires through, cut out the aperture.

NL Indien u gebruik maakt van kabeldoorvoer, poortje uitsnijden.

D Bei Benutzung der Kabeldurchführung hier eine Aussparung einschneiden.

F Si vous voulez faire passer les câbles, découpez la petite porte!

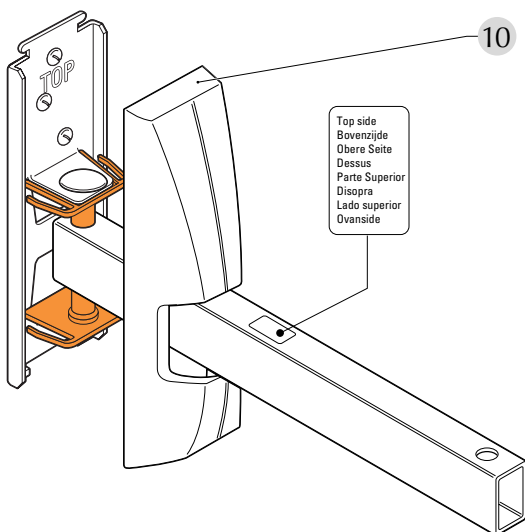
E Si se utiliza una guía para cables, debe cortarse el paso.

I Se desidera nascondere i cavi, ritagliare la piastrina di passaggio cavi.

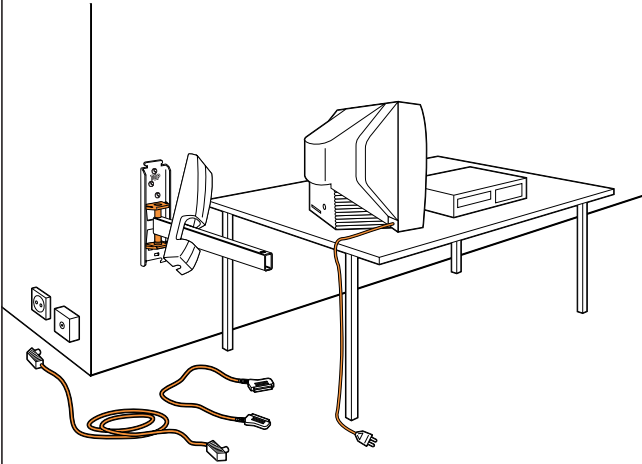
P Se utilizar a condução de cabos, talhar antes o portãozinho.

S Skär ut öppningen om kabelgenomdragning tillämpas.

5

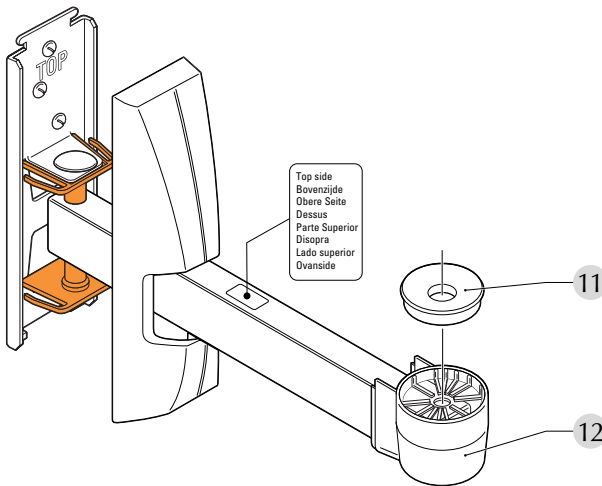


6

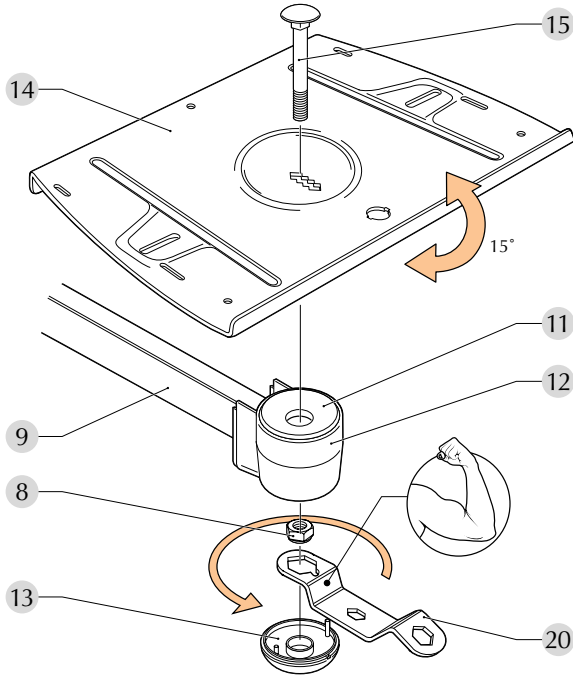


- D** Check the wiring recommendations. (page 14/15)
- NL** Raadpleeg het bekabelingsadvies. (pagina 14/15)
- D** Siehe Verkabelungshinweise. (seite 16/17)
- F** Consultez le conseil de câblage! (page 16/17)
- E** Consulte las recomendaciones para los cables. (página 18/19)
- I** Consultare le istruzioni di fissaggio cavi. (pagina 18/19)
- P** Consulte o conselho sobre a instalação dos cabos. (página 20/21)
- S** Se kopplingstips. (sida 20/21)

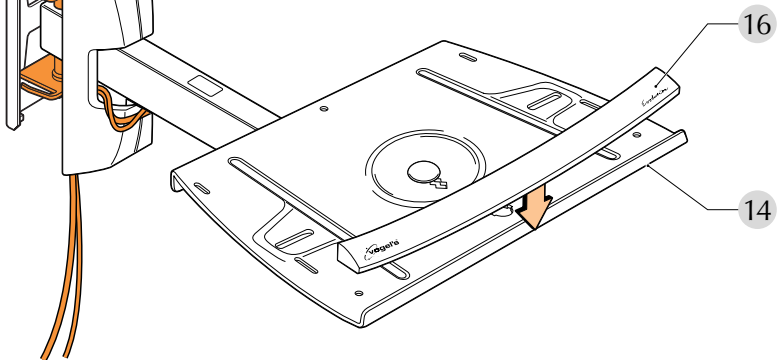
7



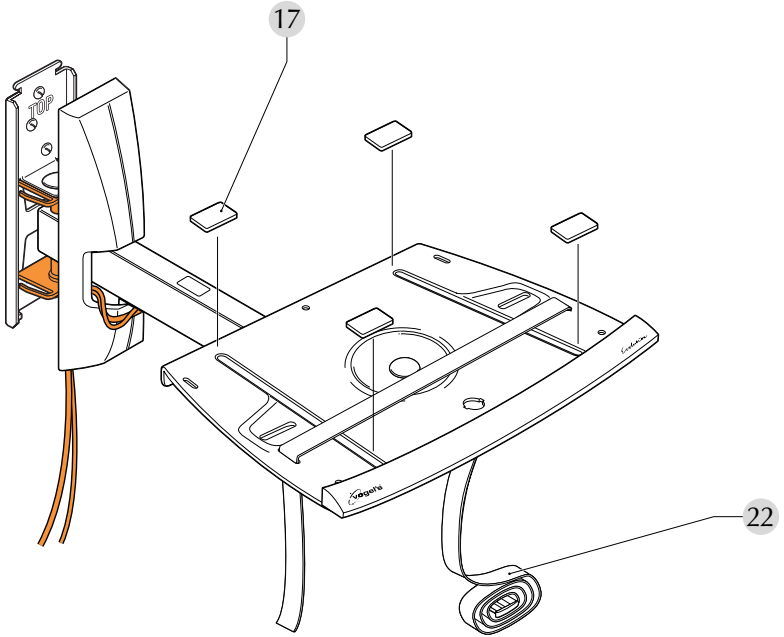
8



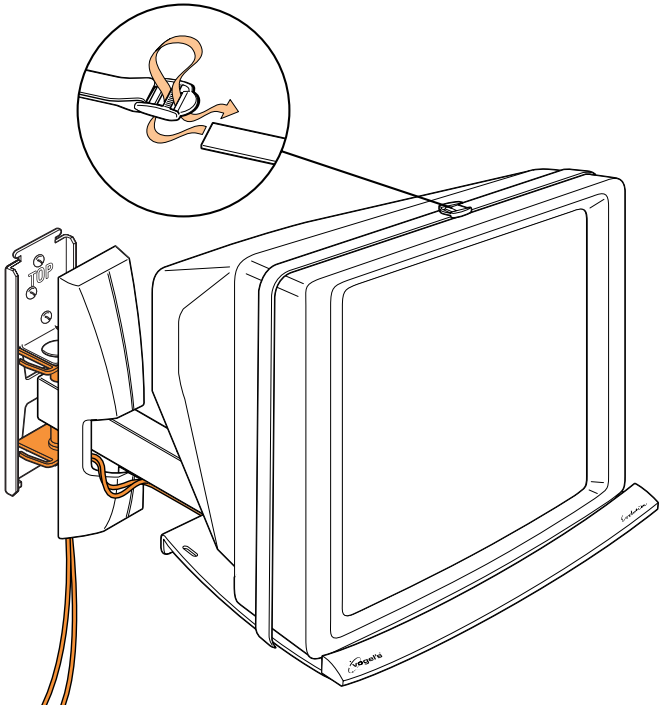
9



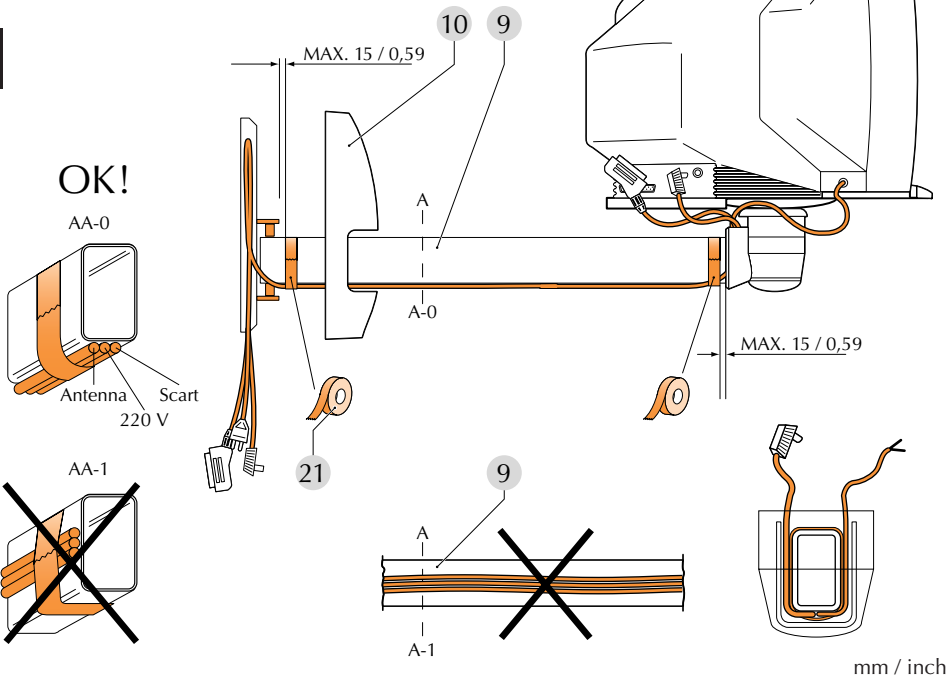
10



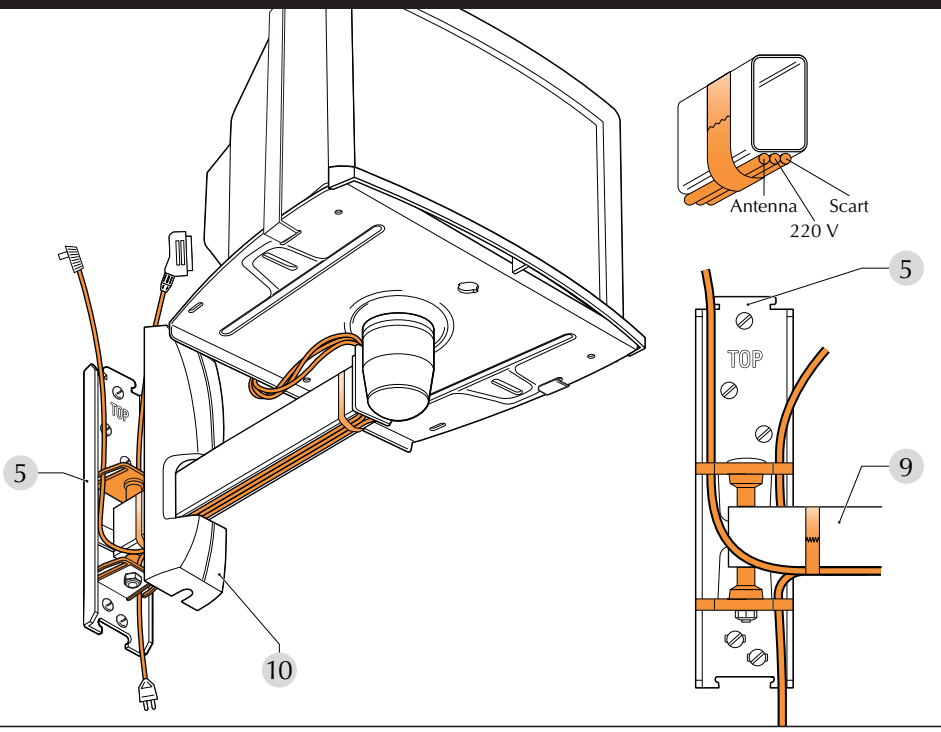
11



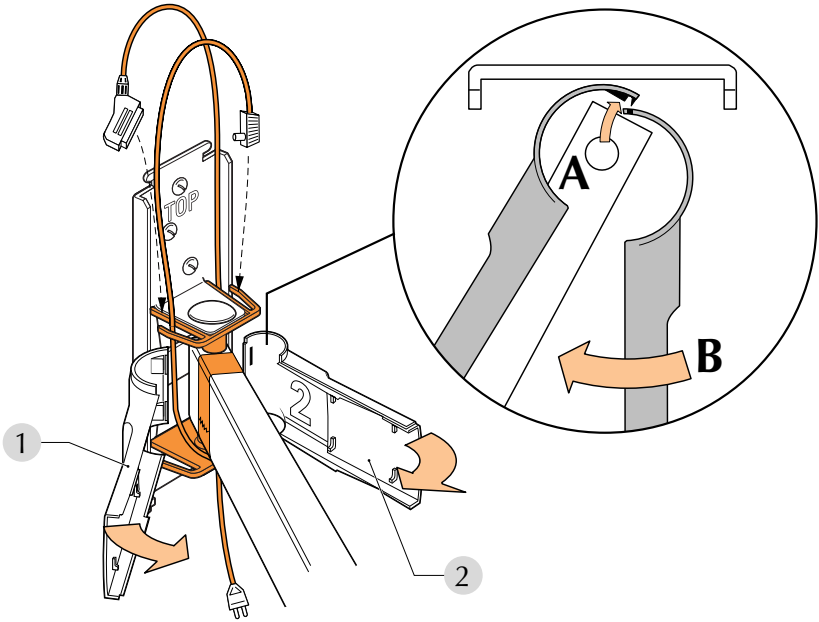
12



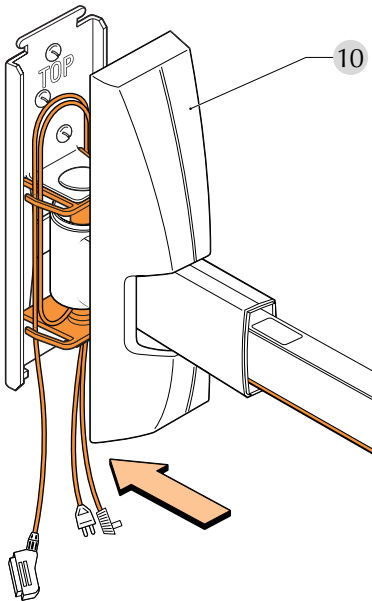
13



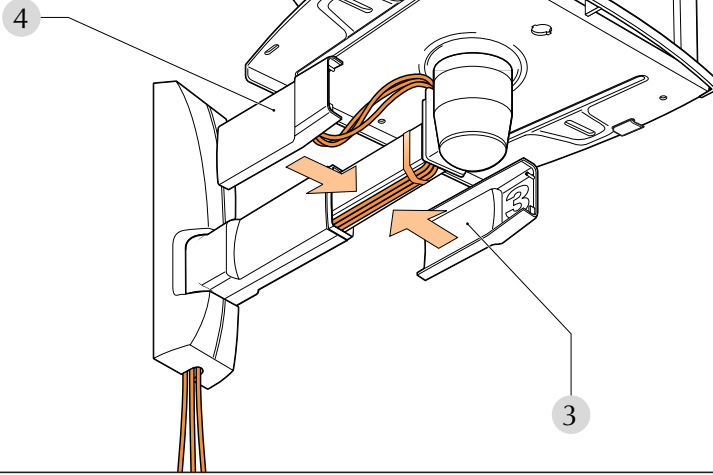
14



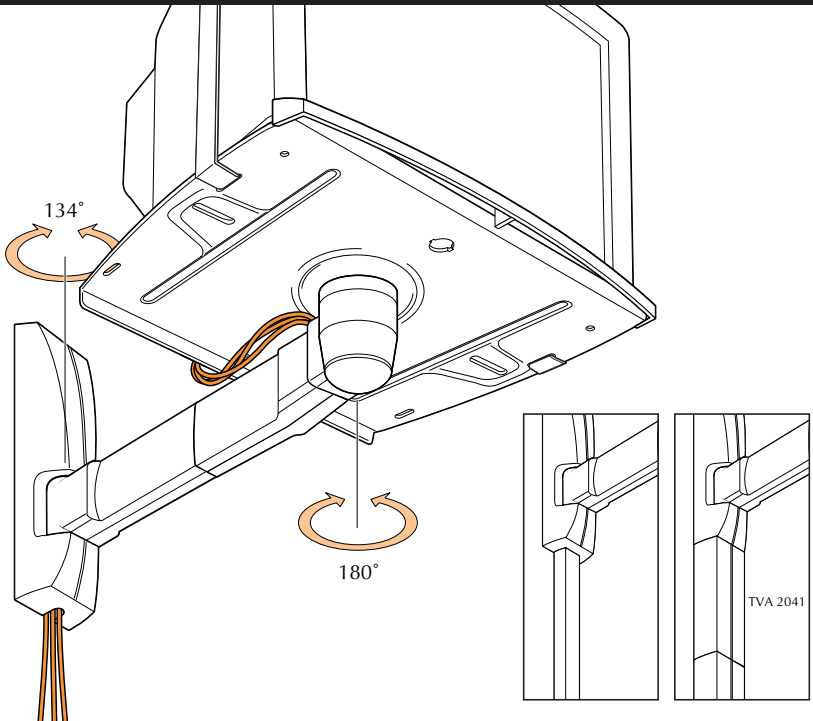
15



16



17



Wiring recommendations

D WIRING RECOMMENDATIONS

Important recommendation: first make a test arrangement with the A/V equipment, connecting all the cables. Check that everything is working correctly. This will show you which cables need to be fed through the support.

Mounting the support with the cables fed through does require a little extra effort, but the result makes it all worthwhile!

A) Wiring recommendations for TV support without accessories

The minimum length from the TV (*a) to the bottom edge of the wall cap (*b) for all cables which are fed through the TV support is 110 cm/44 inches.

Add the distance from the bottom edge of the wall cap to the nearest socket to the length of the cables.

The maximum thickness of each cable is 8 mm/0.31 inches.

B) Wiring recommendations for TV support with a TVA 2047 or TVA 2048

When using the TVA 2047 or TVA 2048, it is best to plug the cable directly from the TV to the piece of equipment underneath. In this case, the minimum length of the cable is 60 cm/23.6 inches.

The minimum length from the TV (*a) to the bottom edge of the wall cap (*b) for all cables which are fed through the TV support is 110 cm/44 inches.

Add the distance from the bottom edge of the wall cap to the nearest socket to the length of the cables.

The maximum thickness of each cable is 8 mm/0.31 inches.

C) Wiring recommendations for TV support with a TVA 2046

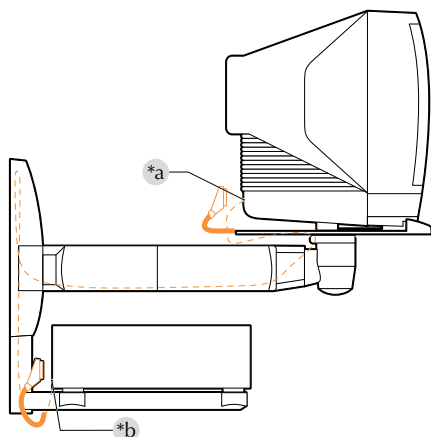
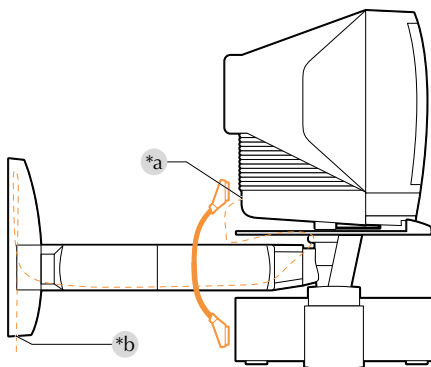
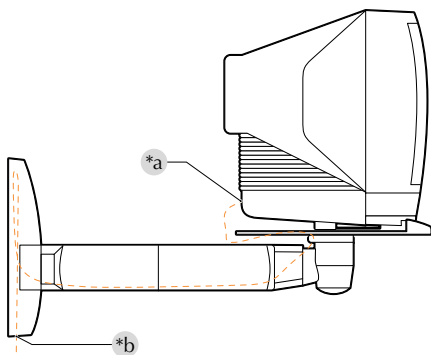
In this case, all cables are fed through the TV support, including any scart and loudspeaker cable.

The minimum length from the TV (*a) to the bottom edge of the wall cap (*b) for all the wiring which is to be fed through the TV support is 110 cm/44 inches.

This would make the length of the scart cable 155 cm/61 inches.

Add the distance from the bottom edge of the wall cap to the nearest socket to the length of the cables (with the exception of the scart-cable).

The maximum thickness of each cable is: 8 mm/0.31 inches.



NL BEKABELINGSADVIES

Belangrijk advies: maak éérst een proefopstelling met de AV-apparatuur, waarin u alle kabels aansluit. Controleer de juiste werking. Dan ziet u welke kabels straks door de steun gevoerd dienen te worden. De montage mét kabeldoorvoer vergt weliswaar wat meer aandacht, maar het resultaat is ruimschoots de moeite waard!

A) Bekabelingsadvies voor TV-steun zonder accessoires

De minimale lengte vanaf de TV (*a) tot de onderzijde muurkap(*b) van alle kabels, die dóór de TV-steun gaan, is 110 cm/44 inch.

De afstand vanaf de onderzijde van de muurkap tot het dichtstbijzijnde stopcontact telt u op bij de lengte van de kabels.

De maximale dikte van elke kabel is 8 mm/0,31 inch.

B) Bekabelingsadvies voor TV-steun met een TVA 2047 of TVA 2048

Bij toepassing TVA 2047 of TVA 2048 is het het beste de kabel direct vanaf de TV naar het apparaat eronder te voeren. Minimale lengte van de kabel is dan 60 cm/23,6 inch.

De minimale lengte vanaf de TV (*a) tot de onderzijde muurkap(*b) van alle kabels, die dóór de TV-steun gaan, is 110 cm/44 inch.

De afstand vanaf de onderzijde van de muurkap tot het dichtstbijzijnde stopcontact telt u op bij de lengte van de kabels.

De maximale dikte van elke kabel is 8 mm/0,31 inch.

C) Bekabelingsadvies voor TV-steun in combinatie met een TVA 2046

Alleen in dit geval voert u alle kabels, dus ook de eventuele scart kabel en luidsprekerkabel, door de TV-steun.

De minimale lengte vanaf de TV (*a) tot de onderzijde muurkap (*b) van alle kabels die dóór de TV-steun gaan, is 110 cm/44 inch.

De lengte van de scart kabel is dan 155 cm/61 inch.

De afstand vanaf de onderzijde van de muurkap tot het dichtstbijzijnde stopcontact telt u bij de lengte van de kabels op (met uitzondering van de scart kabel).

De maximale dikte van elke kabel is 8 mm/0,31 inch.

D OTHER WIRING TIPS

If the mains lead is not long enough to reach the nearest socket, extend them by using flat Euro coupling plugs (available from your radio and television supplier). Do not use connector blocks and never cut the plugs off your TV! This nullifies the guarantee on your TV set! For an attractive, safe result, place the connection behind an extra connector (TVA 2041).

If the mains wire is a bit too long, you can roll it up and hide it (unfastened) in a connection (TVA 2041) or the wall cap of the TVA 2046.

D GENERAL TIPS

Store these mounting instructions carefully after you have completed mounting your Vogels product, so that you can always check the method of mounting and wiring when adding other Vogels Evolution products.

NL VERDERE BEKABELINGSTIPS

Indien het netspannings snoer niet van voldoende lengte is voor het dichtstbijzijnde stopcontact, kunt u deze verlengen met behulp van platte Euro contra stekkers (verkrijgbaar bij uw Radio/TV-zaak). Gebruik géén kroonsteentjes en knip niet uw TV-stekkers af! In de laatstgenoemde situatie vervalt namelijk de garantie op uw TV!

Voor een mooi en veilig resultaat plaatst u de koppeling onder een extra koppelement (TVA 2041).

Indien het netspannings snoer een beetje te lang is, kunt u deze opgerold en opgebonden in een koppelement (TVA 2041) of de muurkap van de TVA 2046 wegwerken.

NL ALGEMENE TIPS

Bewaar dit montagevoorschrift ook zorgvuldig na de montage van uw Vogels produkt, zodat u bij uitbreiding met andere Vogels Evolution-produkten de wijze van montage van kabeldoorvoer altijd nog op kunt zoeken.

Wiring recommendations

D VERKABELUNGSHINWEISE

Wichtiger Hinweis: Installieren Sie die Audio-Video-Geräte zuerst probeweise und schließen Sie dabei alle benötigten Kabel an. Zur Beurteilung, welche Kabel durch den Haltearm geführt werden müssen, überprüfen Sie die ordnungsgemäße Funktion der Anlage. Die Montage mit Kabelverlegung im Haltearm ist etwas aufwendiger, das Ergebnis jedoch lohnt diese Mühe!

A) Verkabelungsempfehlung für TV-Halterung ohne Zubehör

Die Mindestlänge aller durch den TV-Haltearm verlaufenden Kabel ab TV-Gerät (*a) bis Unterkante Wandabdeckung (*b) beträgt 110 cm/44 inch. Addieren Sie zur Länge der Kabel den Abstand von der Unterkante der Wandabdeckung bis zur nächstgelegenen Steckdose.

Die maximale Stärke jedes Kabels beträgt 8 mm/0,31 inch.

B) Verkabelungsempfehlung für TV-Halterung mit TVA 2047 oder TVA 2048

Bei Benutzung des Typs TVA 2047 oder TVA 2048 ist es ratsam, das Kabel direkt vom Fernsehapparat zum darunter liegenden Gerät zu verlegen.

Die Mindestlänge des Kabels beträgt in diesem Fall 60 cm/23,6 inch.

Die Mindestlänge aller durch den TV-Haltearm verlaufenden Kabel ab TV-Gerät (*a) bis Unterkante Wandabdeckung (*b) beträgt 110 cm/44 inch. Addieren Sie zur Länge der Kabel den Abstand von der Unterkante der Wandabdeckung bis zur nächstgelegenen Steckdose.

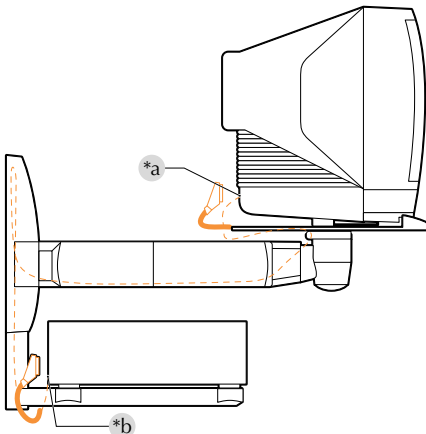
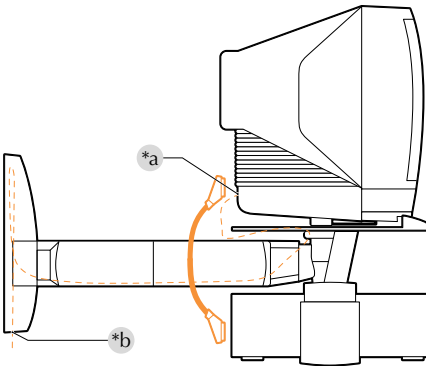
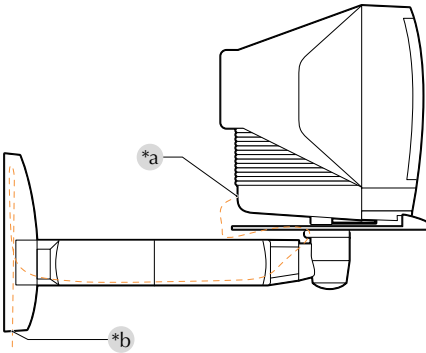
Die maximale Stärke jedes Kabels beträgt 8 mm/0,31 inch.

C) Verkabelungsempfehlung für TV-Halterung in Kombination mit einem TVA 2046

Nur in dieser Kombination sind alle Kabel, also auch ein eventuelles Scart- oder Lautsprecherkabel, durch den TV-Wandhaltearm zu führen.

Die Mindestlänge aller durch den TV-Haltearm verlaufenden Kabel ab TV-Gerät (*a) bis Unterkante Wandabdeckung (*b) beträgt 110 cm/44 inch. Die Länge des Scartkabels beträgt in diesem Fall 155 cm/61 inch.

Addieren Sie zur Länge der Kabel den Abstand von der Unterkante der Wandabdeckung bis zur nächstgelegenen Steckdose (mit Ausnahme des Scartkabels). Die maximale Stärke jedes Kabels beträgt 8 mm/0,31 inch.



F CONSEILS DE CÂBLAGE

Conseil important: il faut tout d'abord disposer les appareils audio/vidéo de façon provisoire et connecter tous les câbles. Ensuite, il faut contrôler le fonctionnement. Ainsi, vous verrez quels câbles devront passer par les supports.

Le montage et le passage des câbles demande un peu plus d'attention, c'est vrai, mais le résultat vaut largement la peine.

A) Conseil de câblage pour support télé sans accessoires

La longueur minimum de tous les câbles, depuis le téléviseur (*a) jusqu'au dessous du raccord (*b), qui passent par le support télé est comme suit 110 cm/44 inch.

Il faut ajouter à la longueur des câbles la distance du dessous du raccord jusqu'à la prise de courant la plus proche. L'épaisseur maximum de chaque câble est de 8 mm/0,31 inch.

B) Conseil de câblage pour support télé avec un TVA 2047 ou un TVA 2048

Pour l'application d'un TVA 2047 ou un TVA 2048, le mieux est de conduire le câble directement depuis le téléviseur à l'appareil audio/vidéo qui se trouve en dessous. La longueur minimum du câble est alors de 60 cm/23,6 inch.

La longueur minimum de tous les câbles, depuis le téléviseur (*a) jusqu'au dessous du raccord (*b), qui passent par le support télé est comme suit 110 cm/44 inch.

Il faut ajouter à la longueur des câbles la distance du dessous du raccord jusqu'à la prise de courant la plus proche. L'épaisseur maximum de chaque câble est de 8 mm/0,31 inch.

C) Conseil de câblage pour support télé en combinaison avec un TVA 2046

C'est seulement dans ce cas que tous les câbles, y compris le câble scart ou le câble pour haut-parleur éventuel, devront passer par le support télé.

La longueur minimum de tous les câbles, depuis le téléviseur (*a) jusqu'au dessous du raccord (*b), qui passent par le support télé est comme suit 110 cm/44 inch.

La longueur du câble scart est alors de 155 cm/61 inch.

Il faut ajouter aux câbles (excepté au câble scart) la distance du dessous du raccord jusqu'à la prise de courant la plus proche. L'épaisseur maximum de chaque câble est de 8 mm/0,31 inch.

D WEITERE TIPS KABELVERLEGUNG

Reicht die Länge des Netzkabels bis zur nächstgelegenen Steckdose nicht aus, so können Sie dieses mit Hilfe eines Verlängerungskabels mit Euro-Flachstecker verlängern (erhältlich in jedem Radio- und Fernseh-Fachgeschäft). Keine Lüsterklemmen verwenden oder den TV-Stecker abschneiden! Im letzten Fall entfällt sogar die Garantieverpflichtung des Herstellers für Ihr TV-Gerät! Zur problemlosen und sauberen Verlegung können Sie das Kopplungselement unter einer zusätzlichen Kabelabdeckung (TVA2041) montieren.

Bei Überlänge des TV-Netzkabels läßt sich dieses aufgerollt und hochgebunden in einer Kabelabdeckung (TVA 2041) oder der Wandabdeckung der TVA 2046 sichtbar installieren.

D ALLGEMEINE HINWEISE

Heben Sie diese Montagevorschrift auch nach der Montage Ihres Vogels-Produktes sorgfältig aus, damit Sie bei der Anschaffung weiterer Vogels Evolution-Produkte die Montage der Kabeldurchführung nachvollziehen können.

F AUTRES CONSEILS DE CÂBLAGE

Si le cordon secteur n'est pas suffisamment long pour atteindre la prise de courant la plus proche, vous pourrez le rallonger au moyen de fiches femelles plates Euro (en vente chez votre marchand radio/télé). Ne PAS utiliser de barrettes de jonction! Ne PAS couper la fiche de votre téléviseur! C'est que, dans ce cas, vous n'aurez plus de garantie sur votre appareil! Pour un résultat qui est beau et sûr, il faut mettre le raccord rallongé sous un couvre-câble supplémentaire (TVA 2041).

Si le cordon secteur est un peu trop long, vous pourrez l'enrouler et l'attacher pour le faire disparaître dans un couvre-câble (TVA 2041) ou un raccord du TVA 2046.

F CONSEILS GENERAUX

Conservez soigneusement ces instructions de montage, même après le montage de votre produit Vogels. Ainsi, vous pourrez toujours lire comment il faut conduire les câbles si vous achetez d'autres produits de Vogels Evolution.

Wiring recommendations

E RECOMENDACIONES PARA LOS CABLES

Importante: efectúe primero una instalación de prueba con el equipo AV conectando todos los cables. Compruebe el funcionamiento correcto. De esta manera verá cuáles son los cables que posteriormente se deberán guiar a través del soporte. Aunque el montaje que incluye la colocación de los cables es algo más laborioso, ¡el resultado vale la pena!

A) Recomendaciones para los cables para un soporte de TV sin accesorios

La longitud mínima desde la TV (*a) hasta la parte inferior de la tapa mural (*b) de todos los cables que pasan por el interior del soporte del televisor, es de 110 cm/44 inch.

A esto debe añadirse la distancia desde la parte inferior de la tapa mural hasta el enchufe más cercano suma al largo de los cables.

El grosor máximo de cada cable es de 8 mm/0,31 inch.

B) Recomendaciones para los cables para el soporte de TV con una TVA 2047 o TVA 2048

Utilizando la TVA 2047 o TVA 2048 se recomienda llevar el cable directamente desde el televisor al aparato abajo. En este caso, la longitud mínima del cable es de 60 cm/23,6 inch.

La longitud mínima desde la TV (*a) hasta la parte inferior de la tapa mural (*b) de todos los cables que pasan por el interior del soporte del televisor, es de 110 cm/44 inch.

A esto debe añadirse la distancia desde la parte inferior de la tapa mural hasta el enchufe más cercano suma al largo de los cables.

El grosor máximo de cada cable es de 8 mm/0,31 inch.

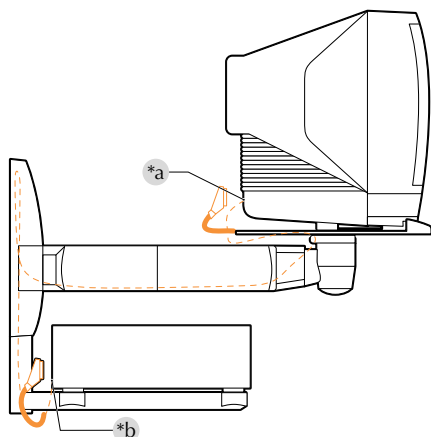
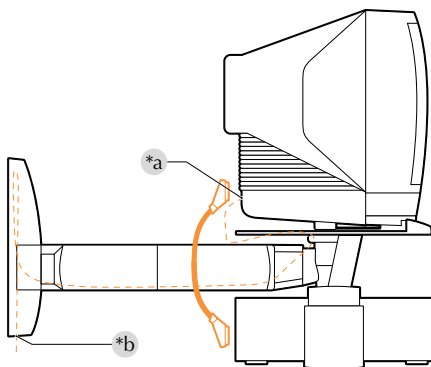
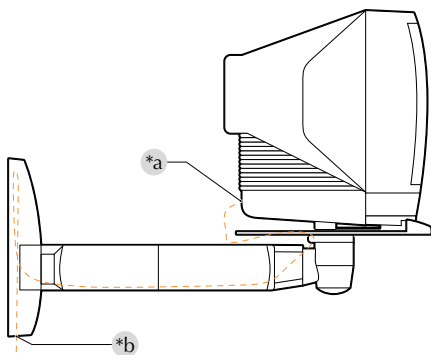
C) Recomendaciones para el soporte de TV en combinación con la TVA 2046

Sólo en este caso deben pasarse todos los cables, eventualmente los cables de scart y altavoces, a través del soporte de TV.

La longitud mínima desde la TV (*a) hasta la parte inferior de la tapa mural (*b) de todos los cables que pasan por el interior del soporte del televisor, es de 110 cm/44 inch.

El largo del cable scart entonces es de 155 cm/61 inch. A estos valores (salvo para el cable scart) debe añadirse la distancia desde la parte inferior de la tapa mural hasta el enchufe más cercano suma al largo de los cables.

El grosor máximo tanto de cada cable es de 8 mm/0,31 inch.



I ISTRUZIONI FISSAGGIO CAVI

Avvertenza: prima di fissare i cavi fare una prova di installazione dell'apparecchiatura AV, mettendo a posto tutti i cavi. Controllare il corretto funzionamento dell'apparecchiatura. Verificare quali cavi dovranno passare attraverso il supporto.

Anche se nascondere i cavi nel supporto contenitore è un lavoro impegnativo, sarete senz'altro appagati dal risultato.

A) Istruzioni di fissaggio cavi per supporto TV senza accessori

La lunghezza minima dei cavi, dalla TV (*a) fino al disotto del (*b) contenitore a muro per tutti i cavi che passano attraverso il supporto de televisore, è 110 cm/44 inch.

A questi valori va aggiunta alla lunghezza dei cavi la distanza dal disotto del contenitore a muro alla presa elettrica a muro più vicina.

La larghezza massima di ogni cavo è 8 mm/0,31 inch.

B) Istruzioni di fissaggio cavi per il supporto TV con TVA 2047 o TVA 2048

Per l'applicazione della TVA 2047 o della TVA 2048 conviene collegare il cavo direttamente dal televisore all'apparecchio sottostante. In questo caso la lunghezza minima del cavo è 60 cm/23,6 inch.

La lunghezza minima dei cavi, dalla TV (*a) fino al disotto del (*b) contenitore a muro per tutti i cavi che passano attraverso il supporto de televisore, è 110 cm/44 inch.

A questi valori va aggiunta alla lunghezza dei cavi la distanza dal disotto del contenitore a muro alla presa elettrica a muro più vicina.

La larghezza massima di ogni cavo è 8 mm/0,31 inch.

C) Istruzioni di fissaggio cavi per supporto TV combinato con una TVA 2046

Solo in questo caso tutti i cavi passano attraverso il supporto TV, gli eventuali cavi dell'attacco scart e degli altoparlanti.

La lunghezza minima del cavo dalla TV (*a) fino al disotto del contenitore a muro per tutti i cavi (*b) che passano attraverso il supporto TV, è 110 cm/44 inch. La lunghezza del cavo con connettore scart dovrà essere di 155cm/61 inch.

A questi valori va aggiunta alla lunghezza dei cavi la distanza dal disotto del contenitore a muro fino alla presa elettrica più vicina, tranne in caso di cavo scart.

La larghezza massima di ambedue di ogni cavo è 8 mm/0,31 inch.

E OTRAS RECOMENDACIONES PARA LOS CABLES

En el caso de que el cable de alimentación no tenga la longitud suficiente para llegar al enchufe más cercano, existe la posibilidad de prolongarlo mediante clavijas Euro planas (disponibles en tiendas especializadas). ¡En ningún caso deben utilizarse clemas o cortarse las clavijas de la TV! ¡En este último caso no tendrá efecto la garantía de su TV! Para obtener un resultado bonito y seguro debe ocultarse la conexión debajo de un elemento de conexión (TVA 2041).

En el caso de que sobre algo del cable de alimentación, puede enrollarse éste y fijarse invisiblemente en un elemento de conexión (TVA 2041) o en la tapa mural de la TVA 2046.

E RECOMENDACIONES GENERALES

Estas instrucciones de montaje deben guardarse cuidadosamente incluso después de efectuar el montaje de su equipo Vogels para, en caso de ampliación con otros componentes Vogels Evolution, poder consultar el método de montaje de los cables.

I ALTRI CONSIGLI PER IL FISSAGGIO DEI CAVI

Se il filo elettrico non è lungo abbastanza per essere allacciato direttamente alla rete elettrica, allungarlo mediante spine e prese piatte Euro (disponibili dal suo rivenditore di audiovisivi). Non usare altri dispositivi per allungare il cavo, non tagliare il cavo della TV! Perderà il suo diritto di garanzia! Per ottenere risultati soddisfacenti e sicuri, ricoprire il raccordo dei due cavi con un contenitore extra (TVA 2041).

Se il filo elettrico è troppo lungo, arrotolare la parte in eccesso, fissarlo e disporlo nel contenitore (TVA 2041) o nel contenitore a muro della TVA 2046.

I CONSIGLI GENERALI

Conservare queste istruzioni di montaggio, anche dopo il montaggio dei prodotti Vogels, in modo da poterle consultare se desiderasse integrare nuovi elementi Vogels Evolution nel sistema audiovisivo.

Wiring recommendations

P CONSELHO SOBRE A INSTALAÇÃO DOS CABOS

Conselho importante: faça primeiramente uma disposição de ensaio com os aparelhos-AV, em que ligue todos os cabos. Controle o funcionamento perfeito. Então poderá observar quais os cabos que deverão ser conduzidos depois através do suporte. Bem que a montagem com condução do cabo exija um pouco mais de atenção, o resultado final vale certamente a pena!

A) Conselho de instalação dos cabos para suportes de televisão sem acessórios.

O comprimento mínimo a partir do televisor (*a) até ao lado inferior da capa de parede (*b) de todos os cabos que atravessam o suporte de televisor, é de 110 cm/44 polegadas.

Deverá adicionar ainda ao comprimento dos cabos a distância medida a partir do lado inferior da capa de parede até à tomada mais próxima.

A espessura máxima de cada cabo é de 8 mm/0,31 polegadas.

B) Conselho de instalação do cabo para o suporte de televisão com um TVA 2047 ou um TVA 2048

Na aplicação de um TVA 2047 ou um TVA 2048 será o melhor método conduzir o cabo directamente a partir do televisor para o aparelho em baixo.

O comprimento mínimo do cabo será então de 60 cm/23,6 polegadas.

O comprimento mínimo a partir do televisor (*a) até ao lado inferior da capa de parede (*b) de todos os cabos que atravessam o suporte de televisor, é de 110 cm/44 polegadas.

Deverá adicionar ainda ao comprimento dos cabos a distância medida a partir do lado inferior da capa de parede até à tomada mais próxima.

A espessura máxima de cada cabo é de 8 mm/0,31 polegadas.

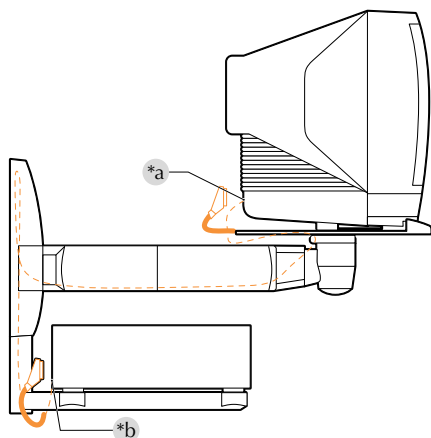
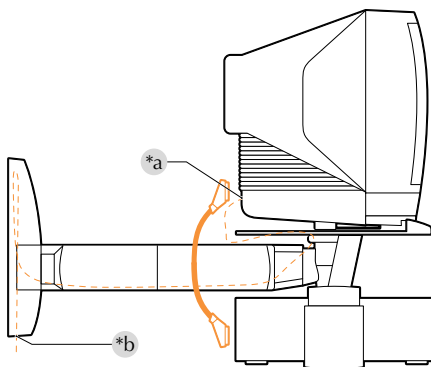
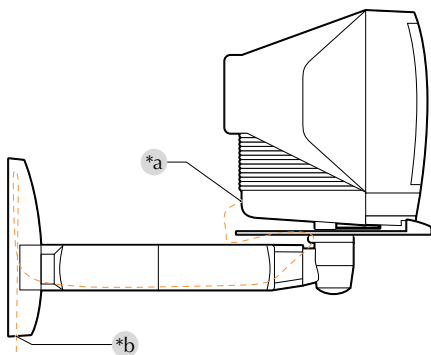
C) Conselho de instalação dos cabos para o suporte de televisão em combinação com um TVA 2046

Somente neste caso, todos os cabos, inclusive o eventual cabo-scart e do alto-falante, serão conduzidos através do suporte de televisor.

O comprimento mínimo a partir do televisor (*a) até ao lado inferior da capa de parede (*b) de todos os cabos que atravessam o suporte de televisor, é de 110 cm/44 polegadas.

O cabo-scart terá então um comprimento de 155 cm/61 polegadas.

Deverá adicionar ainda ao comprimento dos cabos (com exclusão do cabo scart) a distância medida a partir do lado inferior da capa de parede até à tomada mais próxima. A espessura máxima de cada cabo é de 8 mm/0,31 polegadas.



S KOPPLINGSTIPS

Viktigt: gör först en provuppställning med AV-apparaturen, där du ansluter alla kablar. Kontrollera på rätt funktion. Då kan du se vilka kablar som sedan ska dras genom stället. Montering med kabelgenomdragning kräver visserligen lite mer arbete, men resultatet är absolut mödan värt!

A) Kopplingstips för TV-ställ utan tillbehör

Minimilängden från TV:n (*a) till väggkåpans (*b) undersida är för alla kablar som går genom TV-stället 110 cm/44 inch.

Till detta lägger man avståndet från väggkåpans undersida till närmaste stickkontakt. Av varje kabel maximala tjocklek är 8 mm/0,31 inch.

B) Kopplingstips för TV-ställ med TVA 2047 eller TVA 2048

Vid användning av TVA 2047 eller 2048 är det bäst att föra kabeln direkt från TV:n till apparaten därunder. Av kabeln minimilängd är då 60 cm/23,6 inch.

Minimilängden från TV:n (*a) till väggkåpans (*b) undersida är för alla kablar som går genom TV-stället 110 cm/44 inch.

Till detta lägger man avståndet från väggkåpans undersida till närmaste stickkontakt. Av varje kabel maximala tjocklek är 8 mm/0,31 inch.

C) Kopplingstips för TV-ställ i kombination med TVA 2046

Endast i detta fall förs alla kablar, eventuell scart- eller högtalarkabel, genom TV-stället.

Minimilängden från TV:n (*a) till väggkåpans (*b) undersida är för alla kablar som går genom TV-stället 110 cm/44 inch.

Scartkabelns längd är då 155 cm/61 inch. Till kabellängden (med undantag av scartkabeln) lägger man avståndet från väggkåpans undersida till närmaste stickkontakt. Av varje kabel maximala tjocklek är 8 mm/0,31 inch.

P ULTERIORES BONS CONSELHOS PARA INSTALAR OS CABOS

Se o fio da tensão eléctrica não fôr de comprimento suficiente para a tomada mais próxima, poderá prolongá-lo com ajuda de fichas de contra-posição (disponíveis junto do seu especia-lista de Rádio/Televisão). Não empregue as pedrinhas em forma de coroa e não corte as suas fichas de televisão! Neste último caso caducará também a sua garantia sobre o seu televisor!

A fim de obter um lindo e seguro resultado, coloque o pro-longamento do junção abaixo de uma componente de junção extra (TVA 2041).

Se o fio da tensão eléctrica fôr um pouco comprido demais, poderá removê-lo enrolando-o e prendendo-o numa capa de cabo (TVA 2041) ou na capa de parede do TVA 2046.

P CONSELHOS GERAIS

Guarde estas Instruções de Montagem cuidadosamente após ter montado o seu produto da Vogels, de maneira que possa ainda controlar o modo de montagem da condução dos cabos mais tarde, quando da amplificação com outros produtos Evolution da Vogels.

S VIDARE KOPPLINGSTIPS

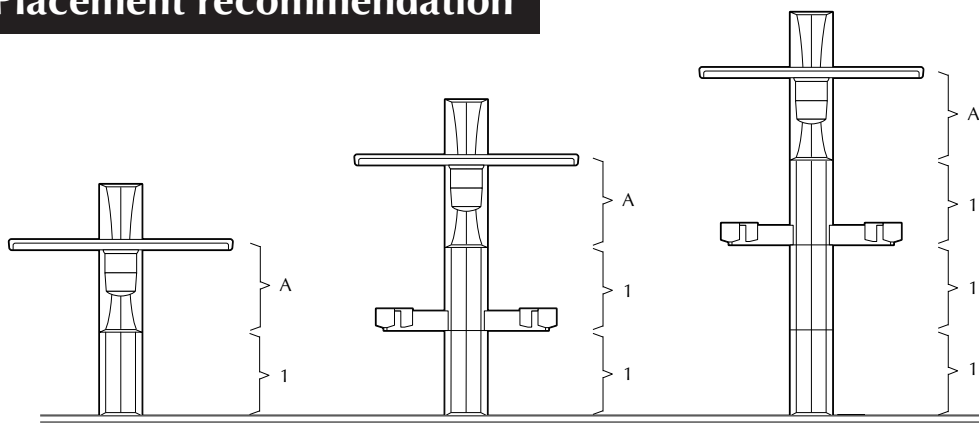
Om nätsladden inte är tillräckligt lång för närmaste stickkontakt kan den förlängas med platta Euro- honkontakter (finns att få hos din Radio/TV-handlare). Använd inga kopplingsblock ("sockerbitar") och klipp inte av TV-kontakterna! I detta fall förfaller garantin på din TV. För ett snyggt och säkert resultat läggs koppling under en extra kopplingselement (TVA 2041).

Om nätsladden är något för lång kan den rullas upp och bindas upp i en kopplingselement (TVA 2041) eller kan väggkåpan på TVA 2046 kamoufleras.

S ALLMÄNNA TIPS

Förvara dessa instruktioner noga även efter montering av din Vogels-produkt, så att du vid utökning med andra Vogels Evolution-produkter kan söka upp monterings sättet för kabelgenomdragning.

Placement recommendation



D PLACEMENT RECOMMENDATION

If you wish to feed wires through the connectors and/or Audio/Video Multi-supports (TVA 2041 and/or TVA 2046) down to the skirting board, it is important that you start measuring and mounting from the skirting board up, so that the height will always be correct (see table).

D AUFSTELLUNGSHINWEISE

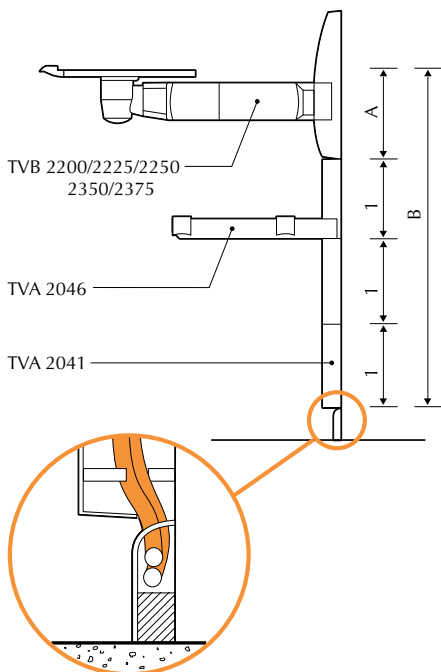
Bei Verwendung von Kopplungselementen und/oder Audio-Video-Multiträgern (TVA 2041 und/oder TVA 2046) für die Kabeldurchführung bis zur Fußbodenleiste ist zu beachten, die Messung und Montage von der Leiste aus vorzunehmen, damit immer die richtige Höhe erreicht wird (siehe Tabelle).

NL PLAATSINGSADVIES

Indien u gebruik maakt van de koppellementen en/of de audio-video multidragers (TVA 2041 en/of TVA 2046) voor kabeldoorvoer tot aan de plint, is het belangrijk om vanaf de plint te beginnen met afpassen en monteren, zodat u altijd goed uitkomt in de hoogte (zie tabel).

F CONSEIL DE DISPOSITION

Si vous utilisez les raccords et/ou les supports multi audio/vidéo (TVA 2041 et/ou TVA 2046) pour conduire les câbles jusqu'à la plinthe, il est important que vous commenciez à mesurer et à monter depuis la plinthe, afin que la hauteur soit exacte (voir tableau).



Total height of the TV support plate	B	
	TVB 2200 TVB 2225	TVB 2250 TVB 2350 TVB 2375
	cm / inch	cm / inch
A + 0 accessory	14 / 5,51	17 / 6,69
A + 1 accessory	33,5 / 13,19	36,5 / 14,37
A + 2 accessories	51 / 20,08	54 / 21,26
A + 3 accessories	68,5 / 26,97	71,5 / 28,15
A + 4 accessories	86 / 33,86	89 / 35,04
A + 5 accessories	103,5 / 40,75	106,5 / 41,93
A + 6 accessories	121 / 47,64	124 / 48,82
A + 7 accessories	138,5 / 54,53	141,5 / 55,71
A + 8 accessories	156 / 61,42	159 / 62,60
A + 9 accessories	173,5 / 68,31	176,5 / 69,49
A + 10 accessories	191 / 75,20	194 / 76,38

E RECOMENDACIONES PARA LA COLOCACIÓN

Si se utilizan de los elementos de conexión y/o multispuertos AudioVideo (TVA 2041 y/o TVA 2046) para guiar los cables hasta el rodapié, es importante empezar el ajuste y montaje desde el rodapié, para que la altura sea la indicada (véase la tabla).

I ISTRUZIONI DI INSTALLAZIONE

Se utilizzate degli elementi di raccordo e/o di supporti multipli audio/video (TVA 2041 e/o TVA 2046) per il passaggio dei cavi fino al battiscopa, si consiglia di misurare le distanze dal battiscopa in su e di montare il contenitore direttamente sul battiscopa, per ottenere l'altezza giusta (vedere tabella).

P CONSELHO DE COLOCAÇÃO

Se forem utilizadas dos componentes de junção e/ou tentáculos múltiplos AudioVideo (TVA 2041 e/ou TVA 2046) para a condução do cabo até à atadura, será de importância começar a partir da atadura com a medição e a montagem, de modo que irá finalizar bem na altura (veja a tabela).

S PLACERINGSTIPS

Om du använder av kopplingselement och/eller Audio Video Multi-bärare (TVA 2041 och/eller TVA 2046) för kabelgenomdragning fram till golvlisten, är det viktigt att börja avpassningen från listen, så rätt höjd uppnås (se tabell).