

1a

GB
Tip: pre-drill with 3 mm bit. Re-drill see instruction 1a/1b. Extra check: after drilling measure whether you have drilled the right hole depth by sticking the wall screws supplied into the drill hole. If the screw fits right into the hole, the drill hole is deep enough.

1b

I
Suggerimento: eseguire un foro preliminare con una punta da 3 mm. Completare il foro secondo le istruzioni 1a/1b. Ulteriore controllo: dopo avere praticato il foro, accertarsi che esso sia sufficientemente profondo inserendovi i tasselli da muro in dotazione. Se i tasselli penetrano completamente nel foro, la sua profondità è sufficiente.

NL
Tip: voorbere met 3 mm boor. Naboren zie instructie 1a/1b. Extra controle: meet na het boren of u de juiste gatdiepte heeft geboord door de bijgeleverde muurschroeven in het boorgat te steken. Wanneer de schroef geheel in het gat past, is het boorgat diep genoeg.

P
Conselho: pré-perfuração com broca de 3 mm. Para perfuração de acabamento ver instruções 1a/1b. Mais controle: após ter feito o furo, verifique se o furo tem a profundidade certa ao colocar os parafusos de parede, fornecidos com o material, no furo. Quando o parafuso couber inteiramente no furo, significa que esse é suficientemente profundo.

F
Conseil: pré-forer avec une mèche de 3 mm. Forez ensuite en suivant les instructions 1a/1b. Vérification supplémentaire: mesurez après avoir foré si vous avez foré la bonne profondeur en insérant les vis murales dans le trou. Lorsque la vis est entièrement dans le trou, cela signifie que le trou est suffisamment grand.

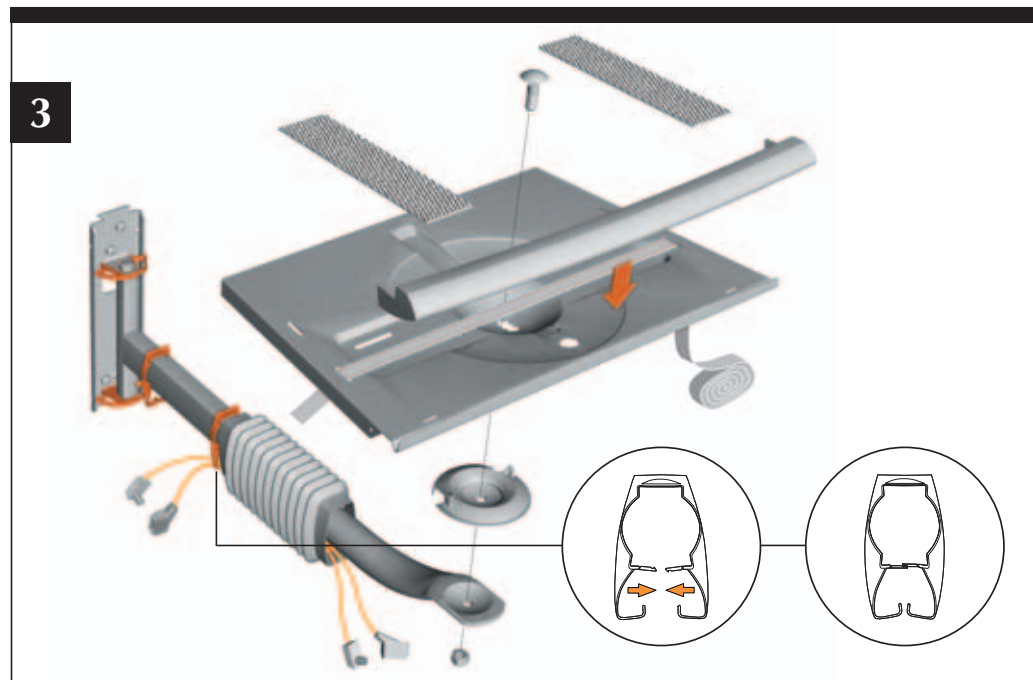
S
Tips: borra först med en 3 mm borrar och borra därefter enligt instruktion 1a/1b. Extra kontroll: när hålet borrats, mät borrhållets djup genom att sticka in de levererade skruvarna i hålen. När skruven helt får plats i hålet är borrhålet tillräckligt djupt.

D
Tipp: Mit einem 3-mm-Bohrer vorbohren. Für Nachbohren vergleiche Anleitung 1a/1b. Zusatzkontrolle: Nach dem Bohren messen, ob Sie die richtige Lochtiefe angebracht haben, indem Sie die mitgelieferten Wandschrauben in das Bohrloch stecken. Wenn die Schraube gänzlich in das Loch passt, ist das Bohrloch tief genug.

PL
Wskazówka: Wykonać wiercenie wstępne wiertłem o średnicy 3-mm. Po wierceniu porównać z instrukcją punkt 1a/1b. Dodatkowa kontrola: Po wierceniu zmierzyć, czy otwór posiada odpowiednią głębokość, w którym należy umieścić załączone śruby. Otwór jest gotowy, jeżeli śruba w całości pasuje do otworu, jest w nim ukryta.

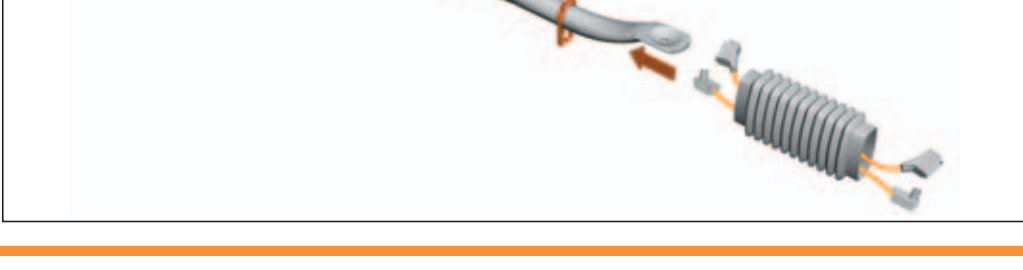
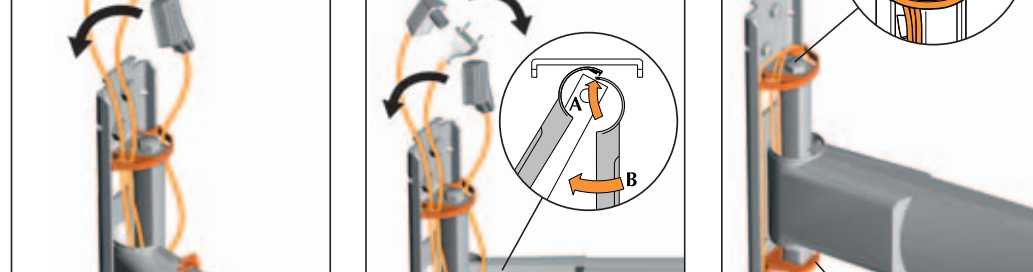
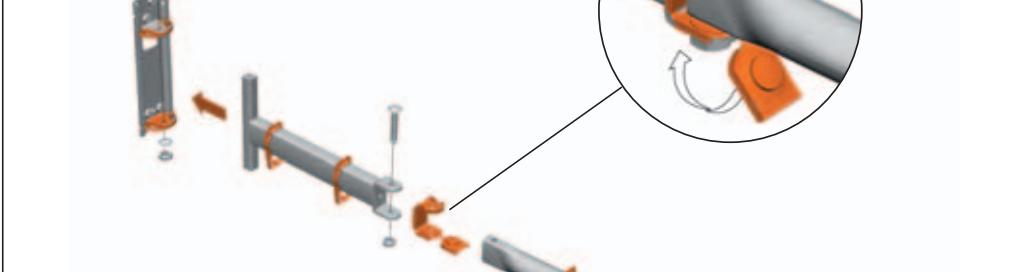
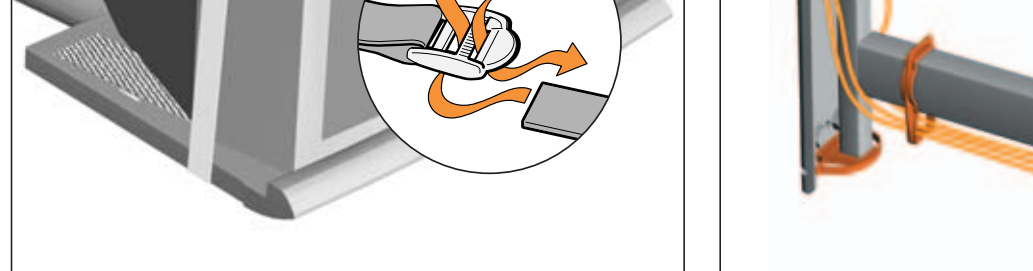
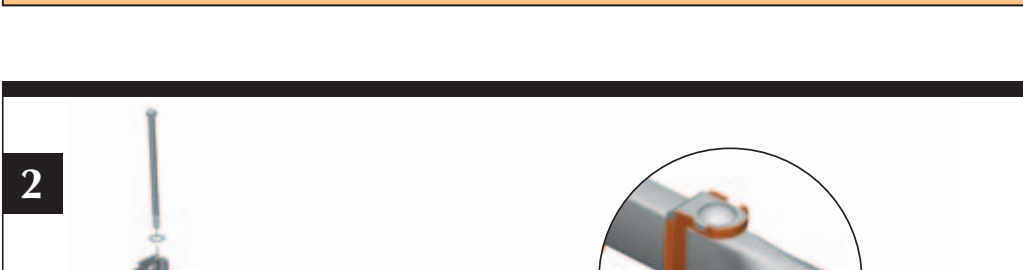
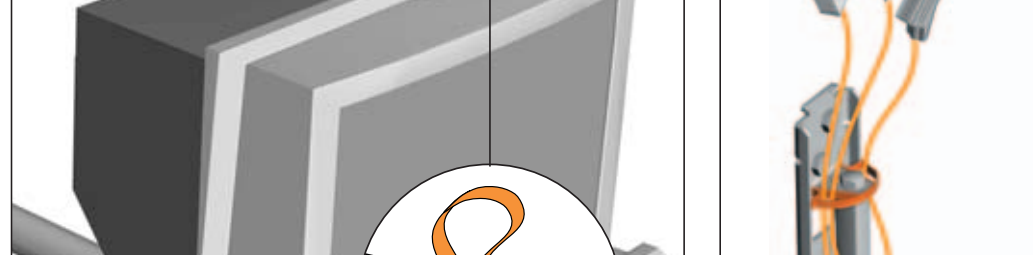
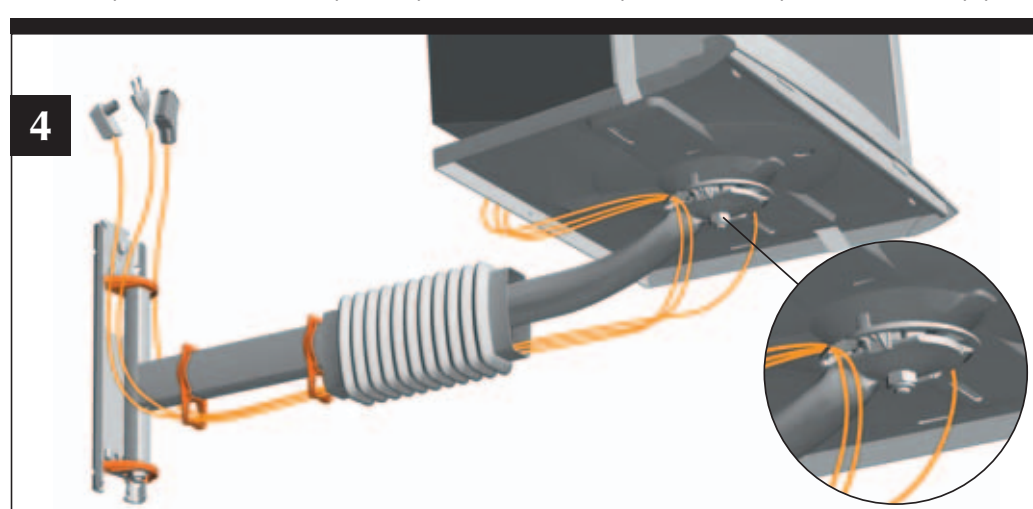
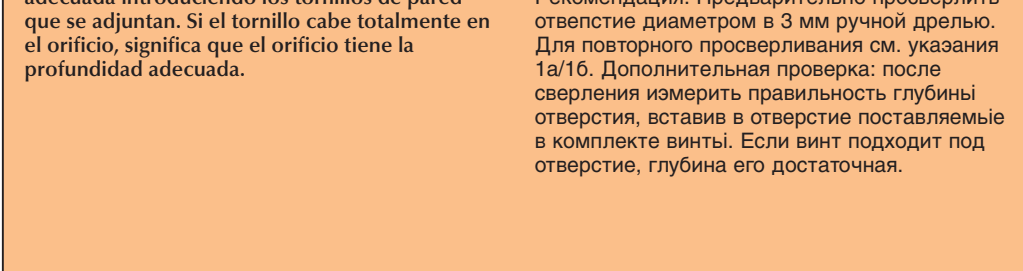
E
Consejo: Pretaladrar con una broca de 3 mm. Para el taladrado posterior véase la instrucción 1a/1b. Control adicional: compruebe después de taladrar si el orificio tiene la profundidad adecuada introduciendo los tornillos de pared que se adjuntan. Si el tornillo cabe totalmente en el orificio, significa que el orificio tiene la profundidad adecuada.

RUS
Рекомендация: Предварительно просверлить отверстие диаметром в 3 мм ручной дрелью. Для повторного просверливания см. указания 1a/1b. Дополнительная проверка: после сверления измерить правильность глубины отверстия, вставив в отверстие поставляемые в комплекте винты. Если винт подходит под отверстие, глубина его достаточная.



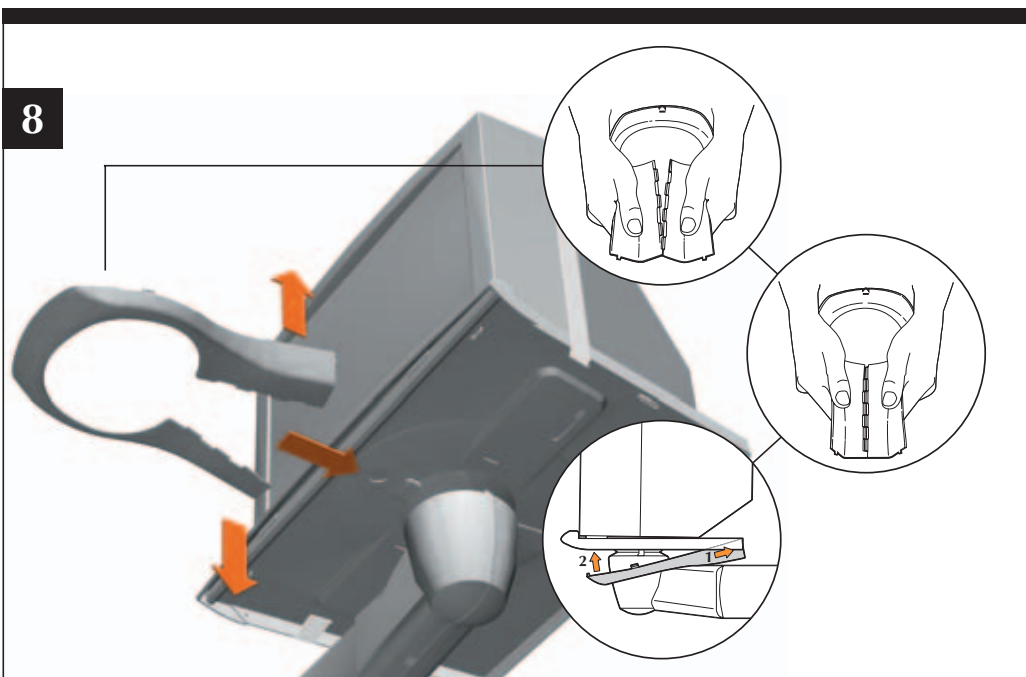
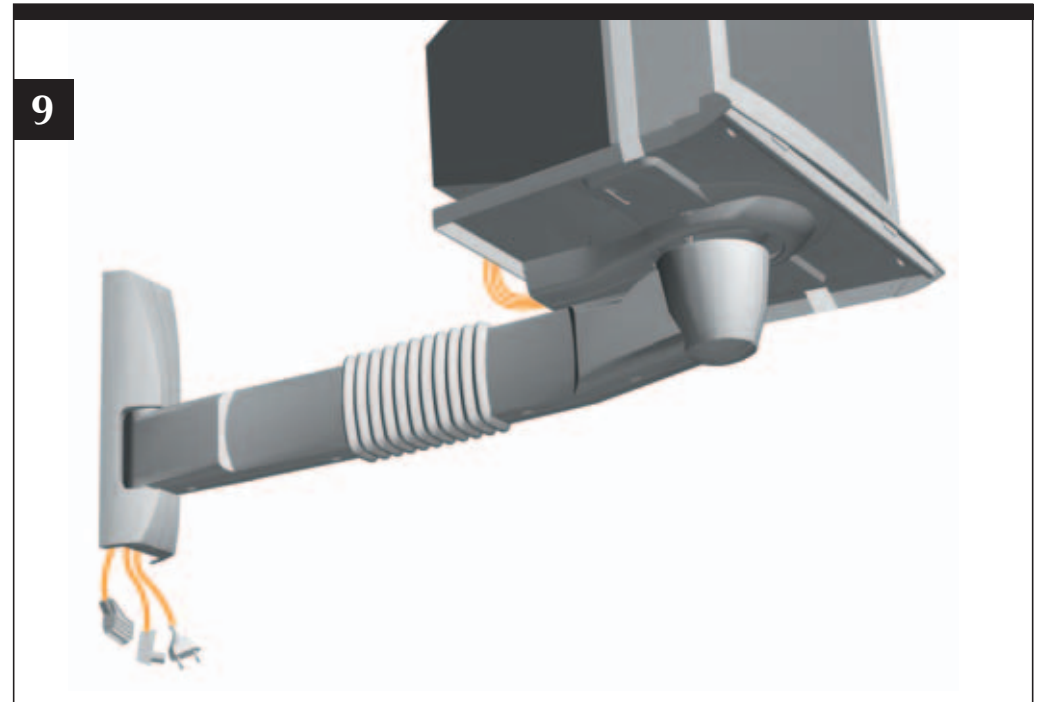
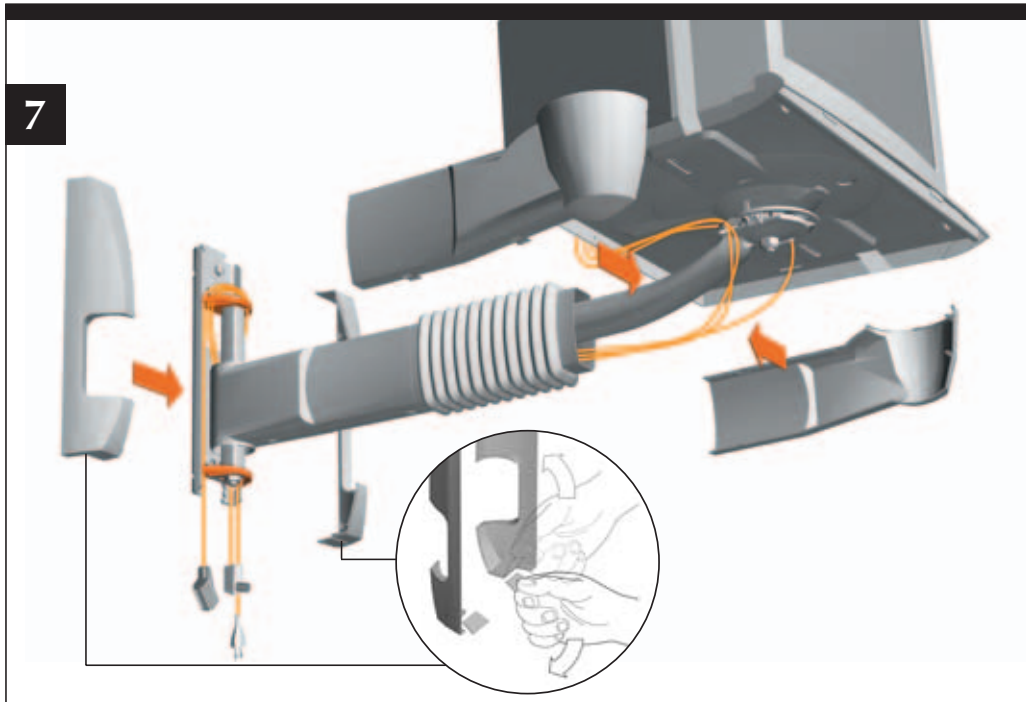
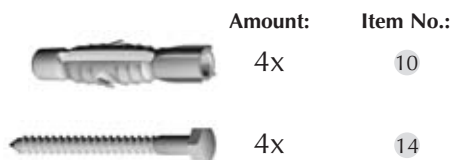
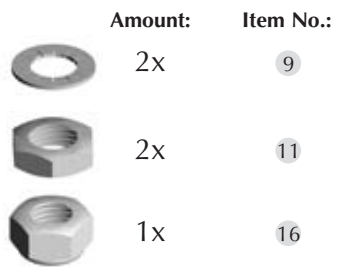
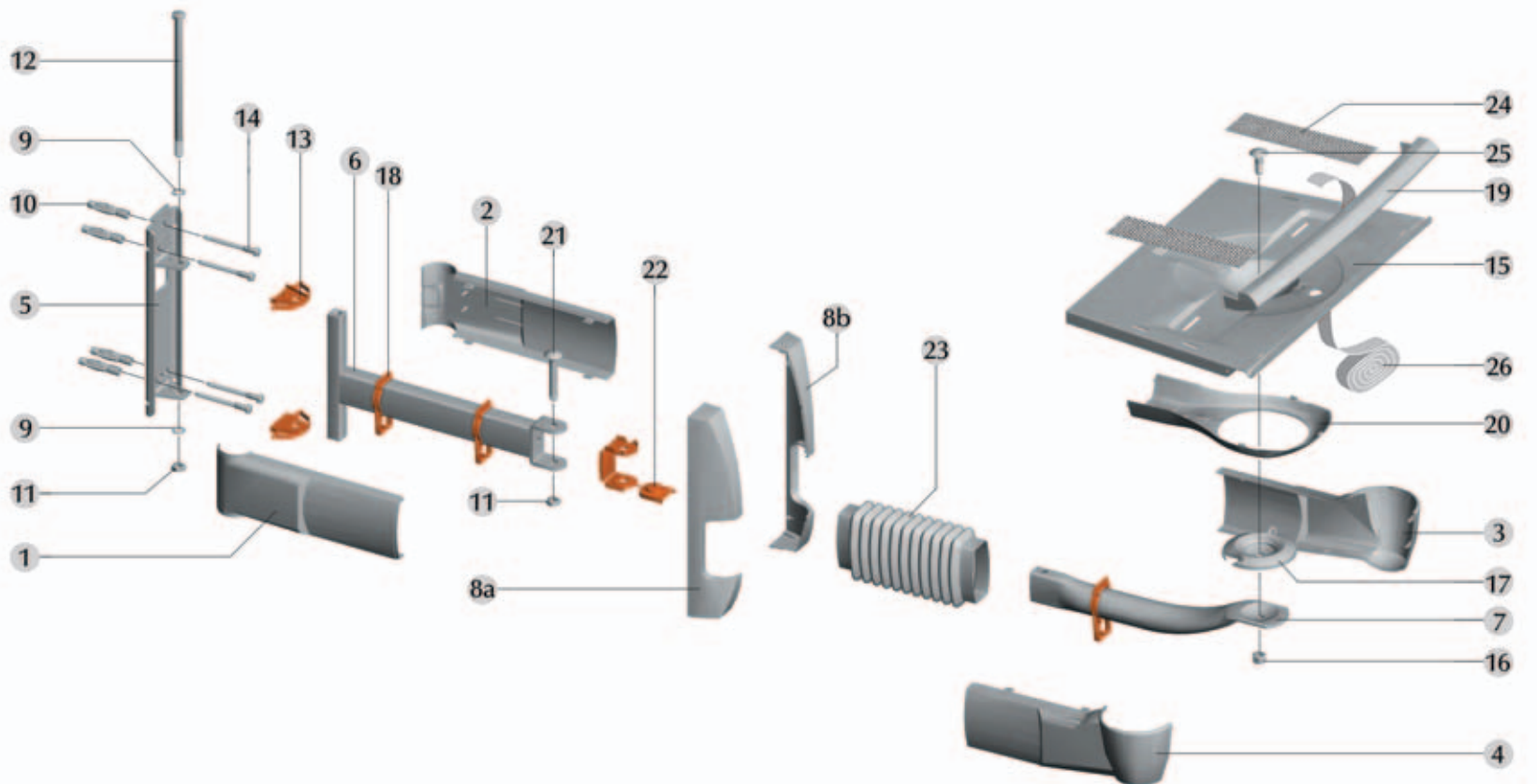
3

(GB) If you are using accessories that have to be mounted on the platform, you can mount these now.
 (NL) Indien u gebruik maakt van accessoires die aan het plateau gemonteerd dienen te worden, kunt u deze nu monteren.
 (F) Si vous utilisez des accessoires qui doivent être montés sur le plateau, vous pouvez les installer maintenant.
 (D) Falls Sie Zubehörteile einsetzen, die an das Plateau montiert werden, können Sie diese jetzt anbringen.
 (E) Si utiliza accesorios que han de ser montados en la plataforma, éste es el momento para montarlos.
 (I) A questo punto, montare gli eventuali accessori da installare sul pannello.
 (P) No caso de fazer uso de acessórios que devem ser montados na placa, pode montá-los agora.
 (S) Om du ska använda tillbehör som ska monteras på plattan, kan de monteras nu.
 (PL) W przypadku osadzania dodatkowych elementów wyposażenia, które montowane są na płycie, można to uczynić w tym momencie.
 (RUS) Теперь Вы сможете смонтировать принадлежности, которые должны закрепляться на платформе.



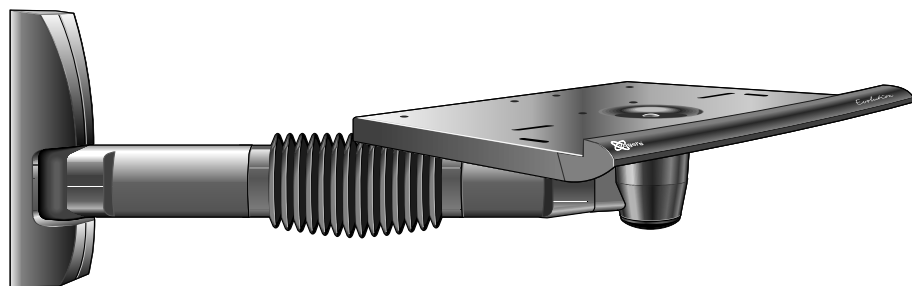
Contents of the box

Contents of the box:	Amount:
1. Arm cap no. 1	1
2. Arm cap no. 2	1
3. Arm cap no. 3	1
4. Arm cap no. 4	1
5. Wall plate	1
6. Arm part 1	1
7. Arm part 2	1
8a. Wall cap left	1
8b. Wall cap right	1
9. Toothed Lock washer	2
10. Plug D 10	4
11. Nut M 10	2
12. Bolt pin M 10x210	1
13. Cable-protector	2
14. Bolt 7x80	4
15. Platform	1
16. Self locking nut M 10	1
17. Cupring	1
18. Cable-holder	3
19. Platform edge	1
20. Platform cable-cover	1
21. Bolt M 10x66	1
22. Fork cap	1
23. Bellow	1
24. Anti skid	2
25. Coach bolt M 10x30	1
26. Safty belt	1



(GB) Subject to printing errors and technical amendments.
 (NL) Drukfouten en technische wijzigingen voorbehouden.
 (F) Sous réserve de fautes d'impression et de modifications techniques.
 (D) Für Druckfehler übernehmen wir keine Verantwortung. Technische Änderungen vorbehalten.
 (E) Reservados errores de imprenta y sujeto a modificaciones.
 (I) Con riserva di modifiche tecniche e di eventuali errori di stampa.
 (P) Reserva-se a ocorrência de galhas e de modificações técnicas.
 (S) Tryckfel och tekniska ändringar förbehålls.
 (PL) Zastrzega się możliwość występowania błędów drukarskich i zmian technicznych.
 (RUS) Возможны ошибки при печати и технические модификации.

Evolution®



TVB 2350

TVB 2360



Mounting instructions

Montagevoorschrift

Instructions de montage

Montageanleitung

Guía de montaje

Istruzioni di montaggio

Instruções de montagem

Monteringsanvisning

Instrukcja montażu

Рекомендации по установке

GB

Congratulations on your purchase of this Vogels product! You are now the owner of a product which has been manufactured of the most durable materials on the basis of a detailed and wellthought out design. That is why, for a period of five years, Vogels guarantees this product against any faults in materials or workmanship.

GUARANTEE CONDITIONS

1. Vogels warrants that if during the term of guarantee a fault occurs which is caused by a defect in materials or workmanship, the product shall, at the discretion of Vogels, be repaired or if necessary be replaced free of charge. The guarantee expressly does not apply to normal wear.
2. If a claim is made under the guarantee, the product has to be returned to Vogels, together with the original purchase ticket (invoice, docket or receipt). The purchase ticket should clearly state the name of the supplier and the date of purchase. The forwarding costs shall be for the account of the owner; the costs of returning the product shall be for the account of Vogels.
3. The Vogels guarantee becomes void if:
 - the product is not drilled, mounted and used in accordance with the instructions;
 - the product has been modified or if repairs have been undertaken by others than Vogels;
 - if a fault is the result of external causes (causes outside the product), for example thunderbolts, flooding, fire, scratches, exposure to extreme temperatures, weather conditions, solvents or acids, wrong use or carelessness.

VOGEL'S PRODUCTS BV,
5628 DB EINDHOVEN, THE NETHERLANDS

NL

Gefeliciteerd met de aankoop van dit Vogels product! U heeft nu een product in uw bezit, dat is gemaakt van de duurzaamste materialen op basis van een tot in detail doordacht ontwerp. Daarom staat Vogels, via een 5 jaar garantie, in voor eventuele gebreken in materialen of fabricage.

GARANTIEVOORWAARDEN

1. Vogels garandeert, dat indien gedurende de garantieperiode van het product gebreken optreden, die het gevolg zijn van materiaal- of fabricagefouten, het product ter beoordeling aan Vogels kosteloos wordt hersteld of zonnig vervangen. De garantie geldt uitdrukkelijk niet voor normaal voorkomende slijtage.
2. Indien op de garantie een beroep wordt gedaan, dient het product aan Vogels te worden aangeboden onder overlegging van de originele aankoopbon (factuur, kassabon of kwitantie). Uit de aankoopbon dienen duidelijk de naam van de leverancier en de aankoopdatum te blijken. De kosten van verzending komen voor rekening van de eigenaar; de kosten voor terugzending voor rekening van Vogels.
3. De Vogels garantie vervalt:
 - indien het product niet volgens de gebruiksaanwijzing is geboord, gemonteerd en gebruikt;
 - indien aan het product door anderen dan Vogels veranderingen zijn aangebracht of reparaties zijn uitgevoerd;
 - indien een gebrek het gevolg is van externe (buiten het product gelegen) oorzaken zoals bijvoorbeeld blikseminslag, wateroverlast, brand, krassen, blootstelling aan extreme temperaturen, weersomstandigheden, oplosmiddelen of zuren, verkeerd gebruik of onachtzaamheid.

VOGEL'S PRODUCTS BV,
5628 DB EINDHOVEN, NEDERLAND

F

Nous vous félicitons pour l'acquisition de ce produit Vogels! Vous êtes en possession d'un produit fabriqué avec les matériaux les plus durables qui soient et élaboré selon un concept très étudié. C'est pourquoi Vogels vous offre une garantie de 5 ans pour d'éventuels défauts survenant au niveau des matériaux ou pour vice de fabrication.

CONDITIONS DE GARANTIE

1. Vogels s'engage à réparer ou le cas échéant à remplacer gratuitement un produit sur lequel surviendrait à un quelconque moment au cours de la période de garantie un défaut résultant - de l'avis de Vogels - de matériaux défectueux ou de vice de fabrication. Nous soulignons expressément que la garantie ne couvre pas l'usure normale du produit.
2. S'il est fait appel à la garantie, le produit doit être soumis à Vogels accompagné de l'original du bon d'achat (facture, bon de caisse ou quittance) sur lequel devra figurer clairement le nom du fournisseur ainsi que la date d'achat. Les frais d'expédition sont à charge du propriétaire; les frais de retour sont à charge de Vogels.
3. La garantie Vogels ne vaut pas:
 - si le produit n'est pas foré, installé et utilisé conformément au mode d'emploi;
 - Lorsque le produit a subi des modifications ou a fait l'objet de réparations effectuées par des tiers;
 - Lorsque le(s) défaut(s) résulte(nt) de facteurs extérieurs (indépendants du produit) tels la foudre, le inondations, les incendies, les rayures, l'exposition à des températures extrêmes, l'effet des conditions climatiques, l'exposition à des solvants ou acides, une utilisation à mauvais escient ou la négligence.

VOGEL'S PRODUCTS BV,
5628 DB EINDHOVEN, LES PAYS-BAS

D

Wir gratulieren Ihnen zum Kauf dieses Vogels Produktes! Sie besitzen damit ein Produkt, das aus äußerst langlebigen Werkstoffen unter Einsatz eines bis in Detail durchdachten Entwurfes hergestellt wurde. Deshalb haftet Vogels im Rahmen einer 5 jährigen Garantie für eventuell auftretende Material- oder Herstellungsmängel.

GARANTIEBEDINGUNGEN

1. Vogels garantiert, daß, falls während der Garantiefrist des Produktes Mängel infolge von Material- oder Herstellungsfehlern auftreten, das Produkt nach Ermessen von Vogels entweder kostenlos nachgebessert oder erforderlichenfalls ersetzt wird. Von dieser Garantie ist der übliche Verschleiß ausdrücklich ausgeschlossen.
2. Falls die Garantie in Anspruch genommen wird, muß das Produkt Vogels unter Vorlage der Originalrechnung (Rechnung, Kassenbono oder Quittung) zugeschickt werden. Die Rechnung muß den Namen des Lieferanten sowie das Kaufdatum enthalten. Die Versandkosten gehen zu Lasten des Eigentümers. Die Kosten des Rücktransports werden von Vogels übernommen.
3. Die Vogels-Garantie wird unwirksam:
 - falls das Produkt nicht gemäß der Gebrauchsanleitung gebohrt, montiert und benutzt wurde;
 - falls das Produkt von Dritten, d.h. nicht von Vogels, geändert oder repariert wurde;
 - falls eine Mangel auf externe (außerhalb des Produkts gelegene) Ursachen zurückzuführen ist, wie beispielsweise Blitzschlag, Überschwemmung, Brand, Kratzer oder auf die Tatsache, daß das Produkt extremen Temperaturen, Witterungsbedingungen, Lösungsmitteln oder Säuren ausgesetzt oder unsachgemäß oder nachlässig verwendet bzw. behandelt wurde.

VOGEL'S PRODUCTS BV,
5628 DB EINDHOVEN, HOLLAND

E

¡Enhorabuena por la compra de este producto de Vogels! Ahora es Ud. propietario de un producto fabricado con los materiales más duraderos y en base a un diseño elaborado hasta en los mínimos detalles. Por este motivo Vogels puede ofrecer una garantía por un período de cinco años sobre posibles defectos en los materiales o la fabricación.

CONDICIONES DE GARANTÍA

1. Vogels garantiza, en el caso de que se produzcan dentro del plazo de garantía del producto imperfecciones que, a juicio de Vogels, estén originadas por defectos de fabricación o de material, que éste será reparado o, en su caso, reemplazado de forma gratuita. Se excluye expresamente de la garantía el desgaste normal del producto.
2. Al acogerse a la garantía, deberá ponerse el producto a disposición de Vogels, presentando al mismo tiempo el justificante de compra original (factura, recibo o ticket). En este justificante estará expresado claramente el nombre del vendedor, así como la fecha de adquisición. Los gastos de envío correrán por cargo del propietario; los gastos del envío de devolución serán por cuenta de Vogels.
3. Causas de la anulación de la garantía:
 - si el producto no se taladra, monta y utiliza de acuerdo con el modo de empleo;
 - si el producto ha sufrido modificaciones o reparaciones efectuadas por personas ajenas a Vogels;
 - si el defecto se debe a causas externas (no inherentes al producto), tales como la caída de un rayo, daño por agua, incendio, rayas, exposición a temperaturas extremas, condiciones climáticas, disolventes o ácidos, uso incorrecto o negligencia.

VOGEL'S PRODUCTS BV,
5628 DB EINDHOVEN, HOLLANDA

S

Gratulerar till köpet av denna Vogels-produkt! Nu har du en produkt i ditt ägo som är tillverkad av de mest slitstarka material, baserat på en design som är genomtänkt in i minsta detalj. Med en fermärsgaranti ansvarar Vogels därför för eventuella brister i material eller tillverkning.

GARANTIVILLKOR

1. Vogels garanterar att om det vit någon tidpunkt under produktens garantiperiod uppstår brister, till följd av material - eller tillverkningsfel, repareras eller ersätts produkten utan kostnad efter Vogels bedömning. Garantin gäller uttryckligen inte för normalt slitage.
2. Om du åberopar garantin, skall produkten framläggas för Vogels, tillsammans med originalet av betalningsbeviset (faktura, kassakvitto eller kvittens). På betalningsbeviset skall tydligt framgå inköpsdatum och leverantörens namn. Kostnaderna för tillsändning står ägaren för; returkostnaderna betalas av Vogels.
3. Vogels-garantin förfaller:
 - om produkten inte borrhats, monterats och används enligt bruksanvisningen;
 - om någon annan än Vogels har ändrat eller reparerat produkten;
 - om bristen är följden av externa orsaker (liggande utanför produkten), som t ex blixtnedslag, översvämning, eldsvåda, repning, extrema temperaturer, väderförhållanden, lösningsmedel eller syror, felaktig användning eller vårdlöshet.

VOGEL'S PRODUCTS BV,
5628 DB EINDHOVEN, HOLLAND

I

Congratulazioni per l’acquisto di questo prodotto Vogels! Ora siete proprietari di un prodotto realizzato con materiali di lunga durata e sulla base di una progettazione curata nei minimi dettagli. Ecco perché la Vogels, con questa garanzia di 5 anni, si assume piena responsabilità per difetti di fabbricazione o del materiale.

TERMINI DI GARANZIA

- La Vogels garantisce che, qualora durante il periodo di garanzia del prodotto si manifestino difetti causati da errori di fabbricazione o difetti del materiale, il prodotto verrà riparato gratuitamente o - se necessario - sostituito, ciò a discrezione della Vogels. Dalla garanzia è esplicitamente esclusa la normale usura.
- In caso di richiesta di intervento in garanzia, il prodotto dovrà essere consegnato alla Vogels con presentazione della nota di acquisto originale (fattura, scontrino di cassa o ricevuta). Sulla nota suddetta dovranno risultare chiaramente il nome del fornitore e la data di acquisto. Le spese di spedizione sono a carico dell’acquirente; le spese per la spedizione di ritorno sono a carico della Vogels.
- La garanzia Vogels perderà validità qualora:
 - il prodotto non venga perforato, montato e utilizzato secondo le istruzioni per l’uso;
 - al prodotto siano state apportate modifiche o eseguite riparazioni da persone non autorizzate dalla Vogels;
 - il difetto sia dovuto a cause esterne (situare fuori dal prodotto), come ad esempio fulmini, inondazioni, incendi, graffiature, esposizione a temperature estremamente basse o elevate, agenti meteorologici, sol venti o acidi, uso improprio o negligenza.

VOGEL’S PRODUCTS BV,
5628 DB EINDHOVEN, OLANDA

P

Parabéns pela compra deste produto Vogels! Tem agora nas suas mãos um produto fabricado com os materiais mais duráveis, aperfeiçoado em todos os pormenores. Por isso, a Vogels responsabiliza-se - através de uma garantia de 5 anos - por qualquer eventual defeito de material ou de fabrico.

CONDIÇÕES DE GARANTIA

- A Vogels garante a reparação gratuita ou a substituição do produto se durante o período de vingência da garantia surgir um problema que seja consequência de algum defeito de material ou fabrico. A garantia não se aplica ao desgaste normal do produto.
- No caso de ter de recorrer à garantia, deverá entregar o produto juntamente com o documento da compra (factura, talão ou recibo). No documento comprovativo da compra deve constar, de forma clara, o nome do fornecedor e a data de compra. As despesas de envio correm por conta do proprietário do produto; as despesas de devolução correm por conta da Vogels.
- A garantia Vogels caducará:
 - no caso de o produto não ser furado, montado e usado conforme as instruções de utilização;
 - se o produto for modificado ou reparado por alguém que não a Vogels;
 - se a falha for consequência de factores externos ao produto, como, por exemplo relâmpagos, danos devidos a água, incêndio, arranhões, exposição a temperaturas extremas, condições atmosféricas, dissolventes ou ácidos, uso incorrecto ou negligência.

VOGEL’S PRODUCTS BV,
5628 DB EINDHOVEN, HOLANDA

PL

Gratulujemy zakupu tego produktu firmy Vogels! Jest Pan(i) teraz w posiadaniu produktu, który wykonano z najtrwalszych materiałów w oparciu o przemysłany w każdym szczególe projekt. Dlatego też firma Vogels ręczy za ewentualne wady materiałowe lub fabryczne, udzielając gwarancji na okres 5 lat.

WARUNKI GWARANCJI

- Vogels gwarantuje, że jeżeli w okresie gwarancji wystąpią usterki lub wady produktu powstałe z przyczyny wad materiałowych lub fabrycznych, produkt zostanie, zależnie od oceny firmy Vogels, bezpłatnie naprawiony bądź, w razie potrzeby, wymieniony na nowy. Z naciskiem zaznacza się, że gwarancja nie obejmuje normalnego zużycia produktu.
- W przypadku skorzystania z gwarancji reklamowany produkt należy dostarczyć firmie Vogels za przedłożeniem oryginalnego dowodu zakupu (faktura, paragon lub rachunek). W dowodzie zakupu musi być wyraźnie wykazana nazwa dystrybutora i data nabycia produktu. Koszty dostarczenia reklamowego produktu ponosi nabywca, koszty odesłania produktu po załatwieniu reklamacji ponosi Vogels.
- Utrata udzielonej przez Vogels gwarancji następuje w przypadku:
 - w przypadku gdy produkt został niezgodnie z instrukcją obsługi zamonowany i używany, oraz gdy zostało wykonane niewłaściwe wiercenie;
 - zmian bądź napraw dokonanych przez osoby inne niż serwis Vogels;
 - powstania wady z przyczyn zewnętrznych (nie tkwiących w produkcie), np. wskutek uderzenia pioruna, powodzi, pożaru, uszkodzeń mechanicznych, narażenia produktu na działanie ekstremalnych temperatur, warunków atmosferycznych, rozpuszczalników lub kwasów, niewłaściwego użytkowania bądź braku dbałości.

VOGEL’S PRODUCTS BV,
5628 DB EINDHOVEN, HOLANDIA

RUS

Поздравляем с покупкой данного товара фирмы <<Фогель>>! Теперь Вы стали владельцем продукции, произведенной из самых прочных материалов на основе скрупулезнейшего и тщательного продуманного дизайна. Именно поэтому фирма <<Фогель>> в течение 5 лет дает гарантию на этот продукт относительно любых дефектов материала или изготовления.

ГАРАНТИЙНЫЕ УСЛОВИЯ

- Фогель гарантирует, что, если в течение гарантийного срока будет обнаружена, неполадка, вызванная дефектом материала или при изготовлении, товар бует, по усмотрению Фогельс, починен или, если необходимо, бесплатно замене на новый. Гарантия однозначно не распространяется на обычный износ.
- Если по гарантии будет подана претенэия, продукт должен быть возвращен в фирму Фогельс, вместе с оригиналом квитанции о покупке (счета-фактуры, этикетки или чека). В квитанции о покупке должны четко указываться название поставщика и дата покупки. Расходы по пересылке будут за цчет владельца, расходы по возврату будут за счет Фогельс.
- Гарантия Фогельс теряет силу в случаях:
 - если продукт не был просверлен, смонтирован и использован в соответствии с указаниями;
 - товар был видеоизменен, или если ремонт осуществлялся фирмой, отличной от Фогельс;
 - если неполадка является результатом внешних причин (причин вне продукта), как, например, удара молнии, наводнения, пожара, царапин, воедействия экстремальных температур, погодных условий, растворителей или кислот, неправильного использования или халатности.

<ФОГЕЛЬС ПРОДАКТС БВ>>, 5628 ДБ ЭЙНДХОВЕН, НИДЕРЛАНДЫ<

GB WARNING

Correct mounting is essential. Maximum weight of TV: 60kg/132lbs. Fixing materials supplied are only intended for mounting on walls made of solid wood, brick, concrete or on solid wood pillars, with a maximum 3 mm wall finish. For walls made of other materials, e.g. hollow block, consult your installer and/or specialist supplier. Use other than for the prescribed equipment falls outside the responsibility of the manufacturer.

INSTALLATION ADVICE

If you use the audio/video Multisupports and/or the coupling elements and skirting board connector, it is important to start measuring and installing from the floor upwards. Install your TV support at an adequate distance from the ceiling, bearing in mind the height of your TV.

NL WAARSCHUWING

Correcte montage is van essentieel belang. Maximaal gewicht TV-toestel: 60 kg. Bijgeleverde bevestigings-materialen zijn uitsluitend bestemd voor montage aan wanden van massief hout, baksteen, beton of aan massief houten pilaren, met maximaal 3 mm wandafwerking. Voor wanden van andere materialen, bijvoorbeeld holle bouwsteen, raadpleeg uw installateur en/of vakhandel. Gebruik anders dan voor de voorgeschreven apparatuur valt buiten de verantwoordelijkheid van de fabrikant.

PLAATSINGSADVIES

Indien u gebruik maakt van de audio/video multidragers en/of de koppel-elementen en plintconnector, is het belangrijk om vanaf de vloer te beginnen met afmeten en monteren. Monteer uw TV-steun op voldoende afstand van het plafond, rekening houdend met de hoogte van uw TV.

F AVERTISSEMENT

Un montage correct est primordial. Poids maximum de la télévision: 60 kg. Le matériel de fixation fourni est exclusivement destiné à un montage sur des murs en bois massif, en briques, en béton ou sur des colonnes de bois massif, avec finition murale de maximum 3 mm. Pour les murs en autres matériaux, par exemple en brique creuse, veuillez consulter votre installateur et/ou votre revendeur. Toute utilisation autre que celle spécifiée pour l'appareil relève le fabricant de toute responsabilité.

CONSEILS

Si vous utilisez les multisupports pour appareils audio/vidéo et/ou les éléments de raccord et les raccords de plinthe, il est important de commencer à mesurer et monter à partir du sol. Montez votre support pour TV à distance suffisante du plafond, en tenant compte de la hauteur de votre télévision.

D WARNUNG

Es ist wichtig, die Montage korrekt durchzuführen. Höchstgewicht des TV-Geräts: 60 kg. Die mitgelieferten Befestigungsmaterialien sind ausschließlich für die Anbringung an Massivholzwänden, Backstein, Beton oder Massivholzpeilern, mit einer Wandverkleidung von höchstens 3 mm gedacht. Ziehen Sie bei anderen Materialien, z. B. Hohlbaustein, Ihren Installateur oder einen anderen Fachmann zu Rate. Bei unsachgemäßem und nicht den Vorschriften entsprechendem Gebrauch übernimmt der Hersteller keinerlei Haftung.

AUFHÄNGUNGSHINWEIS

Bei der Verwendung des Audio-Video-Multiträgers und/oder der Koppel-elemente und der Fußleistenkappe ist es wichtig, bei der Abmessung und Montage vom Fußboden aus zu beginnen. Montieren Sie die TV-Stütze in ausreichendem Abstand von der Decke, und berücksichtigen Sie dabei die Höhe Ihres TV.

E ADVERTENCIA

Es muy importante realizar un montaje correcto. Peso máximo del televisor: 60 kg. Los materiales de sujeción que se adjuntan sólo son aptos para el montaje en paredes de madera maciza, ladrillos macizos, cemento o pilares de madera maciza, con un revestimiento de pared de 3 mm. como máximo. Para paredes de otros materiales, por ejemplo ladrillos huecos, consulte con su instalador y/o tienda especializada. El fabricante no asume ninguna responsabilidad en relación a la utilización de aparatos no prescritos.

CONSEJO PARA LA COLOCACIÓN

En caso de utilizar los multisoportes AudioVideo y/o los elementos de unión y el acoplamiento para zócalo, es importante empezar a medir y montar desde el suelo. Monte su soporte de TV a una distancia suficiente del techo, teniendo en cuenta la altura de su televisor.

I AVVERTENZA

Un montaggio corretto è di fondamentale importanza. Peso massimo dell'apparecchio TV: 60 kg. I materiali di fissaggio inclusi nella confezione sono destinati esclusivamente al montaggio su muri di legno massiccio, mattoni pieni, cemento o su travi in legno massiccio, con un rivestimento di spessore massimo di 3 mm. Per pareti di altri materiali, come ad esempio di mattoni forati, Vi preghiamo di consultare il Vostro installatore e/o rivenditore specializzato. Il fabbricante non si assume nessuna responsabilità per guasti dovuti all’impiego diverso da quello indicato nelle istruzioni.

CONSIGLI PER L'UBICAZIONE

Utilizzando, appoggi plurivalenti per apparecchiature audiovisive e/o elementi di collegamento con canalina finale per tutti gli zoccolini, è importante prendere le misure e effettuare il montaggio a partire dal suolo. Montare il supporto dell'apparecchio TV a una distanza sufficiente dal soffitto, tenendo in conto dell'altezza dell'apparecchio TV.

P AVISO

Uma montagem correcta é da maior importância. Peso máximo do televisor: 60 kg. O material de fixação fornecido destina-se exclusivamente para montagem em paredes de madeira maciça, tijolo maciço, betão ou em vigas de madeira maciça, com uma camada de revestimento de 3 mm, no máximo. Para paredes construídas noutros, é favor comateriais, nomeadamente blocos de cimento pré esforçadonsultar o seu instalador e/ou o seu comerciante especializado. O fabricante não se responsabiliza pelo uso alheio aos aparelhos prescritos.

INSTRUÇÕES

Se utilizar os sustentáculos múltiplos Áudio/Vídeo, as unidades de junção e/ou os acoplamentos para contorno de rodapé, é importante começar as medições e a montagem a partir do chão. Monte o suporte a uma distância suficiente do tecto, tendo em conta a altura do seu aparelho de televisão.

S WARNING

Korrekt upphängning är av största vikt. Maximal vikt TV apparaten: 60 kg. Medlevererat upphängningsmaterial är enbart avsett för upphängning på vägg av massivt trä, tegelsten, betong eller på pelare av massivt trä, med maximalt 3 mm tjock ytbehandling. För väggar av andra material, t ex ihåliga byggsten, rådgör med behörig installatör och/eller fackhandlare. Tillverkaren kan inte ansvara för andra än de föreskrivna upphängningsmetoderna av utrustningen.

TIPS FÖR PLACERING

Om du använder audio/video Multi-bärenheter och/eller kopplingselement och listelement, är det viktigt att alla mått och montering utgår från golvet. När du monterar TV konsolerna, ta med TV ns höjd i beräkningen när du uppskattar avståndet från taket.

PL UWAGA

Poprawnie przeprowadzony montaż ma duże znaczenie na dalszego użytkowania produktu. Maksymalny ciężar odbiornika telewizyjnego wynosi 60 kg. Elementy montażowe będące na wyposażeniu (kołki rozporowe) przeznaczone są dla następujących podłoży: ściany z drewna masywnego o obiciu maksymalnej grubości 3mm. Przy próbie montażu na innych podłożach, np.: pustak, należy zasięgnąć porady w sklepie specjalistycznym lub u specjalisty w dziedzinie technik montażu oraz materiałów montażowych. Za użytkowanie produktu niezgodne z przeznaczeniem producent nie ponosi odpowiedzialności.

WSKAZÓWKI MONTAŻOWE

Przy montażu uchwytu audio-video i/lub elementu łączącego oraz elementu kończącego jest ważne, aby pomiar oraz montaż rozpocząć od podłogi. Montując uchwyt pod sufitem należy założyć odpowiednią odległość od niego, uwzględniając wysokość posiadanego odbiornika telewizyjnego.

RUS ВНИМАНИЕ!

Точно соблюдать правильность установки! Максимальный вес ТВ: 60 кг. Поставляемые в комплекте крепежные матералы предназначены только для установки на стенах из массивной древесины, кирпича, бетона или на массивных деревянных колоннах с толщиной отделки стен макс. 3мм. Для стен из иных материалов, как, например, из полых блоков, свяжитесь со своими специалистами по монтажу и/или поставщиками. Производитель не несет ответственности за использование указанного оборудования не по назначению.

РЕКОМЕНДАЦИИ ПО УСТАНОВКЕ

При использовании Мультикронштейнов аудио/видео и/или соединительных элементов и отделочных панелей, важным является начало замеров и установки от пола вверх. Устанавливайте свой ТВ на достаточном расстоянии от потолка, с учетом высоты Вашего ТВ.