

BX 7408
BX 7410

Diffusore passivo in ABS
ABS Passive Speaker

Manuale di istruzioni



Complimenti per la sua ottima scelta.

Ci complimentiamo vivamente per la Sua scelta, il prodotto Karma da Lei acquistato è frutto di un'accurata progettazione da parte di ingegneri specializzati.

Per la sua realizzazione sono stati impiegati materiali di ottima qualità per garantirne il funzionamento nel tempo. Il prodotto è stato realizzato in conformità alle severe normative di sicurezza imposte dalla Comunità Europea, garanzia di affidabilità e sicurezza. Vi preghiamo di leggere attentamente questo manuale prima di cominciare ad utilizzare l'apparecchio al fine di sfruttarne appieno le potenzialità.

La Karma dispone di numerosi prodotti accessori che potranno completare il vostro apparecchio. Vi invitiamo quindi a visionare l'intera gamma dei nostri prodotti visitando il sito internet: www.karmaitaliana.it sul quale troverete, oltre a tutti i nostri articoli, descrizioni accurate e documentazioni aggiuntive sviluppate successivamente all'uscita del prodotto. Ci auguriamo che rimarrete soddisfatti dell'acquisto e Vi ringraziamo nuovamente per la fiducia riposta nel nostro marchio.

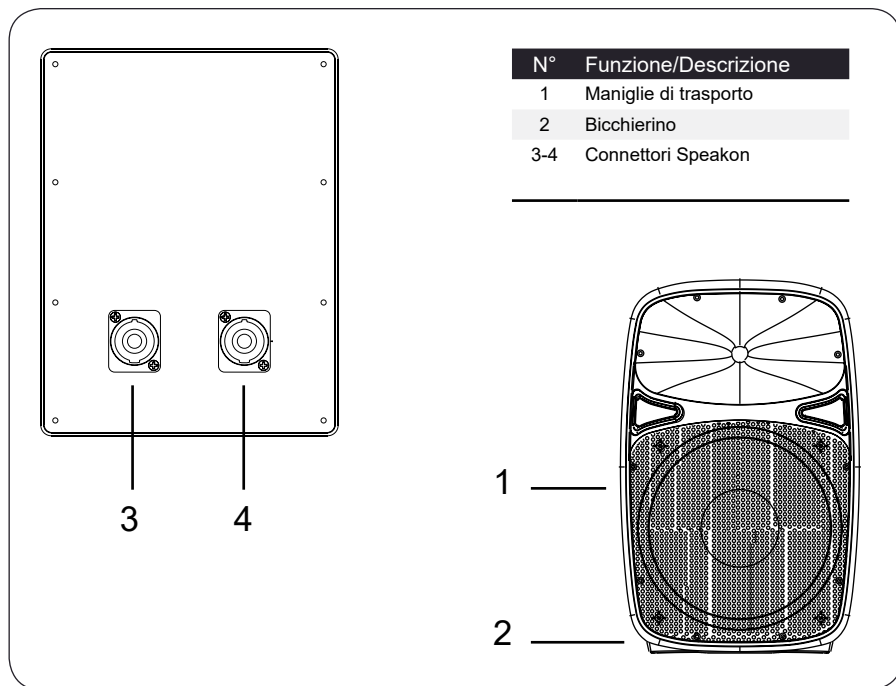


ATTENZIONE:

Nel momento in cui hai acquistato il prodotto avresti dovuto verificare che il pacco fosse integro, non danneggiato e/o aperto. Anche con imballo integro sei comunque tenuto a verificare lo stato del Prodotto entro tre (3) giorni dall'acquisto. Eventuali anomalie riscontrate devono essere comunicate immediatamente al venditore e ai nostri uffici, anche tramite e-mail, specificando nel dettaglio il danno subito. Ogni segnalazione oltre i suddetti termini non sarà presa in considerazione. È consigliato conservare tutti gli imballi, etichette, documento di consegna e quant'altro possa servire per favorire la rapida soluzione del problema.

Precauzioni ed avvertenze

- Conservare il manuale per future consultazioni e allegatelo se cedete l'apparecchio ad altri.
- Assicuratevi sempre di collegare l'apparecchio con il voltaggio adeguato.
- Questo prodotto non è adatto ad usi esterni (in presenza di umidità)
- Per evitare il rischio di incendi o cortocircuiti non esponete mai l'apparecchio alla pioggia o all'umidità.
- Non utilizzare con temperature ambiente superiori ai 35C°.
- In caso di problemi di funzionamento interrompete l'uso immediatamente. Non tentate di riparare l'apparecchio per conto vostro, ma rivolgetevi all'assistenza autorizzata.
- Riparazioni effettuate da personale non competente potrebbero creare gravi danni sia all'apparecchio che alle persone.
- Controllate che il cavo di alimentazione non sia rovinato.
- Non staccate il cavo di alimentazione tirandolo dal filo.



1. Posizionate in un luogo idoneo il vostro nuovo diffusore avendo cura che tale luogo non sia umido o esposto ai raggi diretti del sole. Sugeriamo, dove possibile, il posizionamento su treppiede (esempio: mod. Karma TL 152K) tramite bicchierino(2), che permetterà al diffusore di diffondere il suono più in profondità senza essere schermato da persone o oggetti vicini.
2. Per il trasporto utilizzate le maniglie(1) avendo cura di appoggiare delicatamente il diffusore a terra.
3. Il cavo proveniente dall'amplificatore andrà collegato al connettore posteriore SPEAKON (3).
4. La seconda presa Speakon(4) disponibile sul retro dell'apparecchio è utilizzabile per il collegamento a cascata di un secondo diffusore. In questo caso assicuratevi che l'amplificatore supporti impedenze di 4 Ohm.
5. Accertatevi prima di utilizzare il diffusore, che l'amplificatore non fornisca una potenza superiore a quella sopportata dal diffusore. Consigliamo di non superare mai l' 80% del volume massimo sopportabile. Picchi di segnale potrebbero infatti danneggiare il woofer o il tweeter che non sono considerati in garanzia.
6. Per utilizzare i diffusori, terminati i collegamenti, è sufficiente agire sull'amplificatore e sugli apparecchi sorgenti regolandone i volumi al fine di ottenere un'ascolto ottimale.



Questo simbolo vi avverte della presenza di istruzioni d'uso e manutenzione importanti, nel manuale o nella documentazione che accompagna il prodotto

This symbol alerts you to the presence of important operating and maintenance, in the manual or in the documentation accompanying the product



Il marchio CE indica che questo prodotto è conforme alle norme della Comunità Europea: EMC (Compatibilità Elettromagnetica) e LVD (Direttive sulla Bassa Tensione). La documentazione di conformità in forma completa è reperibile presso la società Karma Italiana Srl.

The CE mark indicates that this product complies with the European Community standards EMC (Electromagnetic Compatibility) and LVD (Low Voltage Directive). Compliance documentation in complete form is available at the company Karma Italian Srl.



Ai sensi del Decreto Legislativo N°49 del 14 Marzo 2014 - " Attuazione delle Direttive 2012/19/UE sui rifiuti di apparecchiature elettriche ed elettroniche (RAEE)".

Il simbolo del cassonetto barrato riportato sull'apparecchiatura indica che il prodotto alla fine della propria vita utile deve essere raccolto separatamente dagli altri rifiuti. L'utente dovrà, pertanto, conferire l'apparecchiatura integra dei componenti essenziali giunta a fine vita agli idonei centri di raccolta differenziata dei rifiuti elettronici ed elettrotecnici, oppure riconsegnandola al rivenditore al momento dell'acquisto di nuova apparecchiatura di tipo equivalente, in ragione di uno a uno. L'adeguata raccolta differenziata per l'avvio successivo dell'apparecchiatura dimessa al riciclaggio, al trattamento e allo smaltimento ambientale compatibile contribuisce ad evitare possibili effetti negativi sull'ambiente e sulla salute e favorisce il riciclo dei materiali di cui è composta l'apparecchiatura. Lo smaltimento abusivo del prodotto da parte dell'utente comporta l'applicazione delle sanzioni amministrative di cui al D.Lgs n. Decreto Legislativo N° 49 del 14 Marzo 2014.

The symbol of the crossed-out dustbin indicates that the product at the end of its life must be collected separately from other waste . The user must , therefore , take the remote control integrates the essential components come to an authorized disposal center for collection of waste electronic and electrical , or returning it to the dealer when buying new equipment of equivalent type , at a rate of one to one. Appropriate separate collection for the decommissioned equipment to recycling , treatment and environmentally compatible disposal helps to prevent negative impact on the environment and human health and promotes recycling of the materials making up the product. Illegal dumping of the product by the user entails the application of administrative sanctions pursuant to Legislative Decree n. 49 (14/03/2014)



Questo simbolo indica la conformità del prodotto alle normative internazionali RoHS (Restriction of certain Hazardous Substances) che limita l'impiego di determinate sostanze pericolose nelle apparecchiature elettriche ed elettroniche immesse sul mercato europeo dal 1° Luglio 2006. Fa parte di una serie di Direttive UE sull'ambiente ed e' connessa strettamente alla Direttiva RAEE (Rifiuti di Apparecchiature Elettriche ed Elettroniche).

This symbol indicates that the product complies with international standards RoHS (Restriction of certain Hazardous Substances) which restricts the use of certain hazardous substances in electrical and electronic equipment put on the European market from 1 July 2006. It is part of a series of EU Directives and environment and ' closely connected to the WEEE Directive (Waste Electrical and Electronic Equipment).

La Karma Italiana srl, allo scopo di migliorare i propri prodotti, si riserva il diritto di modifi care le caratteristiche siano esse tecniche o estetiche, in qualsiasi momento e senza alcun preavviso.

Karma Italiana srl, in order to improve its products, reserves the right to modify the characteristics whether technical or aesthetic , at any time and without notice.

Congratulation for your choice!

Congratulations for your choice! The Karma product you have purchased is the result of careful planning by specialized engineers . High quality materials have been used for its construction, to ensure its functioning over time. The product is manufactured in compliance with strict regulations imposed by the European Union, a guarantee of reliability and safety. Please read this manual carefully before starting to use the fixture in order to exploit its full potential. Karma has several products' accessories that can complete your device. We invite you to see the whole range of our products by visiting our website: www.karmaitaliana.it, where you will find , in addition to all our items, detailed descriptions and further documents related to the product. We hope that you will be satisfied with your purchase and we thank you again for your trust in our brand.

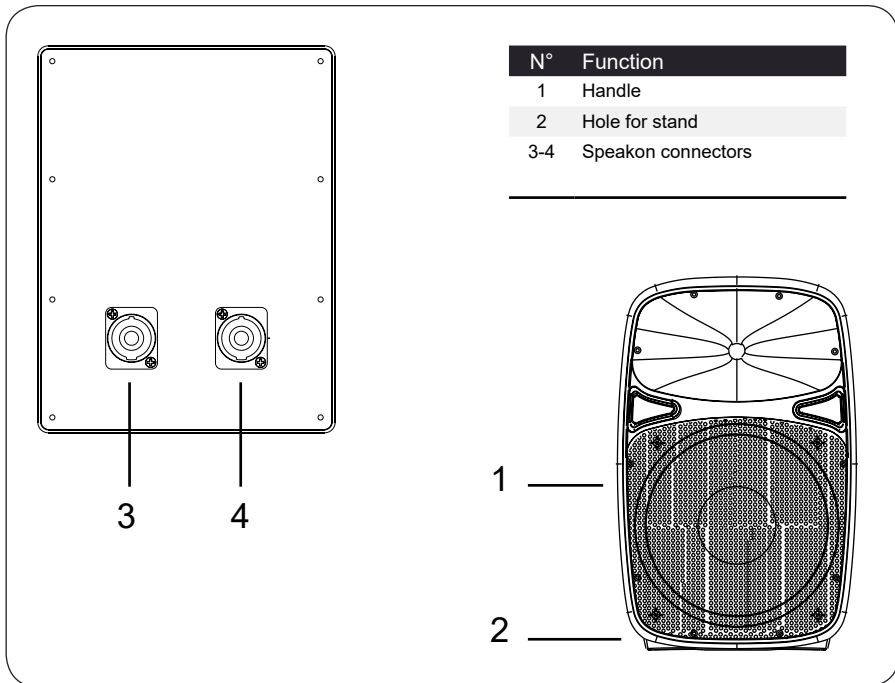


CAUTION:

When you receive the product you have to check carefully that the parcel is not damaged from shipping or open. Even if the packaging is not damaged you have to check the product's conditions within three (3) days from the reception. For any kind of problem found on the item, it is necessary to address a claim to the seller and to our offices (also by e-mail), describing in detail the damage. Any claim received beyond the 3-day time limit, will not be accepted. It is suggested to save all the packaging, labels, delivery bill and all that can be useful to solve quickly the problem.

Safety notes

- Keep this User Manual for future reference. If you sell the product to another user, be sure to give this manual to the next owner.
- Make sure the voltage of the power source used for the product is correct.
- This product is not suitable for outdoor use.
- To avoid the risk of fire or short-circuits never expose the fixture to rain or moisture.
- Do not operate the product in an ambient temperature higher than 35°.
- In the event of a serious operating problem, stop using the product immediately. Never try to repair the product, but contact the authorized technical assistance center.
- Repairs carried out by untrained people can lead to damage both to the fixture and to persons.
- Make sure the power cord is not damaged.
- Never disconnect the product from the power source by pulling on the cord.



1. Place your new speaker in a suitable place, away from moisture and from sunrays. We suggest, if possible, to position it on a tripod stand (Karma's model TL 152K) through the specific mount hole (2). This will help a better acoustic performance, avoiding the sound to be obstructed by nearby people or objects
2. Use the handles (1) to carry the product and be careful when you put it on the floor
3. The cable coming from the amplifier is to be connected to the back SPEAKON connector (3).
4. The second Speakon (4) socket on the back of the device can be used to connect a further speaker. In this case make sure that the amplifier supports 4 Ohm impedances.
5. Before using the speaker, make sure that the amplifier's power is not superior than power supported by the speaker. We suggest anyway to avoid going over 80% of the maximum supported volume. Signal peaks could damage the woofer or the tweeter which, in this case, wouldn't be covered by warranty.
6. Once you have arranged all connections, to use the speakers, operate on the amplifier and on the other source devices, by adjusting the volumes in order to have an ideal performance..

KARMA®

**CERTIFICATO DI GARANZIA
GUARANTEE CERTIFICATE
MODULO DI REGISTRAZIONE
REGISTRATION MODULE**

COPIA DA INVIARE A:

Spett.le
KARMA ITALIANA Srl
Via Gozzano, 38 bis
21052 - Busto Arsizio (VA)

KARMA®

**CERTIFICATO DI GARANZIA
GUARANTEE CERTIFICATE
MODULO DI REGISTRAZIONE
REGISTRATION MODULE**

COPIA DA CONSERVARE

%

MODELLO / MODEL

DATA D'ACQUISTO
PURCHASING DATE

N. SCONTRINO O FATTURA
RECEIPT/INVOICENNUMBER

TIMBRO E FIRMA DEL RIVENDITORE
DEALER'S STAMP AND SIGNATURE

COGNOME / SURNAME

NOME / NAME

VIA / ADDRESS

N°

CITTA' / CITY

C.A.P. / ZIP CODE

PROV.

MODELLO / MODEL

DATA D'ACQUISTO
PURCHASING DATE

N. SCONTRINO O FATTURA
RECEIPT/INVOICENNUMBER

TIMBRO E FIRMA DEL RIVENDITORE
DEALER'S STAMP AND SIGNATURE

COGNOME / SURNAME

NOME / NAME

VIA / ADDRESS

N°

CITTA' / CITY

C.A.P. / ZIP CODE

PROV.

Il prodotto è coperto da garanzia in base alle vigenti normative.

Vi suggeriamo di consultare sul sito internet: www.karmaitaliana.it le

“Condizioni Generali di Garanzia”

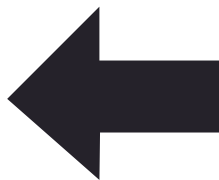
riportate nella sezione “FAQ”.

Di seguito un breve estratto:

- 1) Si prega, dopo l'acquisto di procedere alla registrazione del prodotto sul nostro sito internet accedendo alla sezione assistenza (occorre registrarsi). In alternativa, è possibile registrare il prodotto compilando ed inviando la scheda accanto.
- 2) Sono esclusi i guasti causati da imperizia o da uso non appropriato dell'apparecchio
- 3) La garanzia non ha più alcun effetto qualora l'apparecchio risulti manomesso.
- 4) La garanzia non prevede la sostituzione del prodotto.
- 5) Sono escluse dalla garanzia le parti esterne, le batterie, le manopole, gli interruttori, e le parti asportabili o consumabili.
- 6) Le spese di trasporto e i rischi conseguenti sono a carico del proprietario dell'apparecchio
- 7) A tutti gli effetti la validità della garanzia è avallata unicamente dalla presentazione della fattura o scontrino d'acquisto.

COME PROCEDERE ALL'INVIO DEL MODULO DI REGISTRAZIONE PRODOTTO:

- 1) Nel caso in cui non abbiate effettuato la registrazione del prodotto sul nostro sito www.karmaitaliana.it Vi invitiamo a farlo ritagliando il modulo riportato nella pagina precedente e ad inviarlo presso i nostri uffici.
- 2) Ricordatevi di compilare entrambi i moduli in quanto una copia rimarrà legata al manuale e potrà servirvi in futuro.



BX 7408

<i>Potenza max / Max Power:</i>	180W (90W RMS)
<i>Woofer:</i>	8" (21 cm)
<i>Tweeter:</i>	1"
<i>Risposta in frequenza / Frequency Resp.:</i>	65Hz – 18KHz
<i>Resa acustica / Acoustic output:</i>	92dB (+/- 2dB)
<i>Impedenza / Impedance:</i>	8 Ohm
<i>Bicchierino / Hole for stand:</i>	Si
<i>Dimensioni / Dimensions:</i>	300 x 250 x 450 mm
<i>Peso / Weight:</i>	10 Kg

BX 7410

<i>Potenza max / Max Power:</i>	250W (125W RMS)
<i>Woofer:</i>	10" (25 cm)
<i>Tweeter:</i>	1"
<i>Risposta in frequenza / Frequency Resp.:</i>	60Hz – 18KHz
<i>Resa acustica / Acoustic output:</i>	94dB (+/- 2dB)
<i>Impedenza / Impedance:</i>	8 Ohm
<i>Bicchierino / Hole for stand:</i>	Si
<i>Dimensioni / Dimensions:</i>	365 x 295 x 550 mm
<i>Peso / Weight:</i>	7 Kg

KARMA®

Via Gozzano 38 bis
21052, Busto Arsizio (VA) - Italy
Telefono +39 0331.628.244
Fax +39 0331.622.470

www.karmaitaliana.it

made in China

ver. 17.1

