



TECHLY®

- EN User's Manual
- IT Manuale d'istruzione
- DE Bedienungsanleitung
- FR Mode d'emploi
- ES Manual de instrucciones
- PL Instrukcja użytkownika

PLASMA/LCD TV STAND



ICA-TR22



32" - 70"



128 KG

STANDARD
VESA

800X500



EN

Dear Customer,
thanks for choosing a Techly product.

Unpacking Instructions

- Carefully open the carton, remove contents and lay out on cardboard or other protective surface to avoid damage.
- Check package contents against the Supplied Parts List in the next page to assure that all components were received undamaged. Do not use damaged or defective parts.
- Carefully read all instructions before attempting installation.
- Please keep this user's manual for future consultations.

Important Safety Information

Please read this instruction before beginning the installation, and carefully follow all herein contained recommendations. Use proper safety equipment during installation.

Please call a qualified installation contractor for help if you:

- Don't understand these directions or have any doubts about the safety of the installation.

Do not use this product for any purpose or in any configuration not explicitly specified in this instruction. We hereby disclaim any and all liability for injury or damage arising from incorrect assembly, incorrect mounting, or incorrect use of this product.

At the end of the installation make sure the procedure was correctly observed.

Maintenance

- Check that the bracket is secure and safe to use at regular intervals (at least every three months).



CAUTION: Be very careful during the assembly. If the mount is not properly installed it may fall, resulting in possible injury and/or damage. Respect the maximum weight limitation printed on the box.

IT

Gentile Cliente,
grazie per aver scelto un prodotto Techly.

Istruzioni disimballaggio

- Aprire il cartone con cura, rimuovere il contenuto e distenderlo su un cartone o altro materiale protettivo per evitare danni.
- Verificare che il contenuto della confezione corrisponda alla lista delle parti nella pagina successiva per assicurarsi che tutti i componenti siano presenti e non siano danneggiati. Non utilizzare parti difettose o danneggiate.
- Leggere attentamente le istruzioni riportate nel presente manuale prima di procedere all'installazione.
- Tenere sempre questo manuale per future consultazioni.

Importanti informazioni sulla sicurezza

Leggere cortesemente le istruzioni prima di cominciare l'installazione e seguire scrupolosamente tutte le indicazioni contenute qui. Utilizzare adeguati dispositivi di sicurezza durante l'installazione.

Contattare del personale qualificato per effettuare l'installazione:

- Se non avete compreso le indicazioni contenute in questo manuale o avete dei dubbi in merito alla sicurezza dell'installazione.

Non utilizzate il prodotto per uno scopo o in una configurazione non espressamente specificata in queste istruzioni. Si declina qualsiasi responsabilità per danni derivanti da un errato assemblaggio, errato montaggio o uso non corretto del prodotto.

Al termine delle operazioni di montaggio assicurarsi che il tutto sia stato effettuato a regola d'arte.

Manutenzione

- Verificare periodicamente che il supporto sia sicuro e sicuro da usare (almeno ogni tre mesi)



ATTENZIONE: Prestate molta attenzione durante la fase di montaggio. Se il montaggio non è stato effettuato in modo corretto e stabile ciò potrebbe causare la caduta della staffa, determinando lesioni o danni a cose e persone. Rispettare tassativamente il peso massimo dell'apparecchiatura supportata indicato sul confezione.

DE

Sehr geehrter Kunde,
danke, dass Sie sich für ein Produkt von Techly entschieden haben.

Anweisungen zum Auspacken

- Öffnen Sie den Karton vorsichtig, entnehmen Sie den Inhalt und breiten Sie ihn auf einem Karton oder anderem schützenden Material aus, um Schäden zu vermeiden.
- Überprüfen Sie, ob der Inhalt der Verpackung der Teileliste auf der nächsten Seite entspricht, um sicherzustellen, dass alle Bauteile vorhanden und nicht beschädigt sind. Verwenden Sie keine defekten oder schadhaften Teile.
- Lesen Sie, bevor Sie mit der Installation beginnen, die Anweisungen in dieser Anleitung aufmerksam durch.
- Bewahren Sie diese Anleitung zum späteren Nachschlagen stets auf.

Wichtige Informationen zur Sicherheit

Lesen Sie vor der Installation bitte alle Anweisungen und befolgen Sie alle hier enthaltenen Angaben genau. Verwenden Sie bei der Installation geeignete Sicherheitsvorrichtungen. Wenden Sie sich in den folgenden Fällen zum Ausführen der Installation an Fachleute:

- Wenn Sie die in dieser Anleitung enthaltenen Angaben nicht verstanden haben oder Zweifel hinsichtlich der Sicherheit der Installation haben.

Verwenden Sie das Produkt nicht für Zwecke oder in einer Konfiguration, die in dieser Anleitung nicht ausdrücklich genannt werden. Jegliche Haftung aufgrund von Schäden durch fehlerhaften Zusammenbau, falsche Montage oder unkorrekte Verwendung des Produkts ist ausgeschlossen.

Nach den Montagevorgängen sicherstellen, dass alle Schritte fachgerecht ausgeführt wurden.

Wartung

- Prüfen Sie, ob die Halterungen sicher und sicher ist, in regelmäßigen Abständen (mindestens alle drei Monate) verwenden



ACHTUNG: Seien Sie sehr vorsichtig bei der Montage. Wird die Montage nicht auf korrekte und stabile Weise durchgeführt, könnte dies zum Herunterfallen der Halterung und dadurch zu Sach- oder Personenschaden führen. Beachten Sie unbedingt das auf der Verpackung angegebene Höchstgewicht des Geräts.

FR

Cher Client,

nous vous remercions d'avoir choisi un produit Techly.

Instructions de déballage

- Ouvrir l'emballage avec soin, vider le carton et poser le contenu sur un carton ou tout autre matériel de protection pour éviter des dégâts.
- Vérifier que le contenu du carton correspond à la liste des pièces de la page suivante, s'assurer que toutes les pièces sont présentes et ne sont pas endommagées. Ne pas utiliser de pièces défectueuses ou endommagées.
- Lire attentivement les instructions du présent manuel avant d'effectuer l'installation.
- Conserver le manuel pour une consultation future.

Informations importantes sur la sécurité

Installer et utiliser ce produit avec soin.

Lire les instructions avant de commencer l'installation et suivre scrupuleusement les indications mentionnées. Utiliser des dispositifs de sécurité adéquats pendant l'installation. Contacter du personnel qualifié pour effectuer l'installation:

- Si vous n'avez pas compris les indications présentes dans ce manuel ou si vous avez des doutes en ce qui concerne la sécurité de l'installation.

Ne pas utiliser le produit pour un usage ou une configuration non spécifiée dans ces instructions. Nous déclinons toute responsabilité pour des dégâts qui seraient dus à une erreur d'assemblage, une erreur de montage ou une utilisation incorrecte du produit. Au terme des opérations de montage s'assurer que tout a été fait dans les règles de l'art.

Entretien

- Compruebe que los soportes es seguro y seguro de usar, a intervalos regulares (al menos cada tres meses)



ATTENTION: Soyez très prudent lors du montage. Si le montage n'a pas été effectué correctement et n'est pas stable le support pourrait tomber et provoquer des lésions ou des dégâts à des choses ou à des personnes. Respecter le poids maximum de l'appareil supporté mentionné sur l'emballage.

ES

Estimado Cliente,

gracias por haber elegido un producto Techly.

Instrucciones desembalaje

- Abrir el cartón prestando mucha atención, quitar el contenido y apoyarlo en un cartón u otro material de protección para evitar perjuicios.
- Controlar que el contenido del suministro corresponda a la lista de las partes en la página siguiente para asegurarse que todos los componentes estén presentes y no dañados. No utilizar partes defectuosas o dañadas.
- Leer detenidamente las instrucciones que se encuentran en este manual antes de seguir con la instalación.
- Guardar este manual para consultas futuras.

Importantes informaciones de seguridad

Instalar y utilizar este producto con cura. Leer detenidamente las instrucciones antes de empezar con la instalación y seguir escrupulosamente todas las indicaciones que se encuentran aquí. Utilizar dispositivos de seguridad adecuados durante la instalación. Contactar el personal calificado para efectuar la instalación:

- Si no han entendido las indicaciones que se encuentran en este manual o tienen dudas acerca de la seguridad de la instalación.

No utilicen el producto para un objetivo o en una configuración no especificada expresamente en estas instrucciones. Se rehúsa todo tipo de responsabilidad por daños procedentes de un ensamblaje equivocado, un montaje equivocado o un uso no correcto del producto. Na vez terminadas las operaciones de montaje asegurarse que todo haya sido realizado perfectamente.

Mantenimiento

- Compruebe que los soportes es seguro y seguro de usar, a intervalos regulares (al menos cada tres meses)



ATENCIÓN: Tenga mucho cuidado durante el montaje. Si el montaje no ha sido realizado de manera correcta y estable, esto podría provocar la caída del estribo, provocando lesiones o daños a cosa y personas. Respeten imperativamente el peso máximo del aparato suportado que se indica en la caja.

PL

Szanowny Kliencie,

dziękujemy za wybór produktów Techly.

Rozpakowywanie

- Ostrożnie otwórz opakowanie, wyjmij jego zawartość i rozłóż na kartonie lub innej powierzchni, która zapobiegnie uszkodzeniu elementów oraz podłoża.
- Sprawdź zawartość opakowania z załączoną na następnej stronie listą elementów upewniając się, że żaden z nich nie jest uszkodzony. Nie należy używać wadliwych elementów.
- Przed rozpoczęciem montażu przeczytaj uważnie instrukcję.
- Zachowaj niniejszą instrukcję na przyszłość.

Ważne informacje dotyczące bezpieczeństwa

Przeczytaj niniejszą instrukcję przed rozpoczęciem montażu oraz stosuj się do zawartych w niej wskazówek. Używaj narzędzi zapewniających bezpieczeństwo.

Zasięgnij porady u autoryzowanego źródła jeśli:

- Nie rozumiesz niniejszej instrukcji lub masz wątpliwości dotyczące bezpieczeństwa podczas montażu.

Nie używaj tego produktu do jakichkolwiek innych celów niż jest przeznaczony. Producent nie ponosi żadnej odpowiedzialności za szkody powstałe w wyniku niewłaściwego montażu oraz za szkody powstałe w wyniku wykorzystania produktu niezgodnie z przeznaczeniem.

Na koniec upewnij się, że podczas montażu postępowałeś zgodnie z instrukcją.

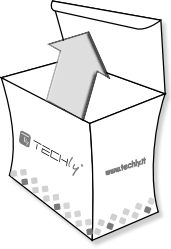
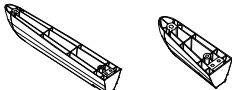



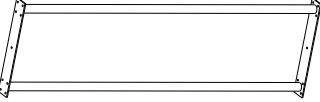
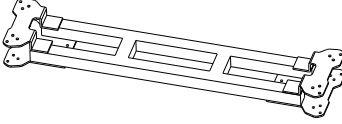
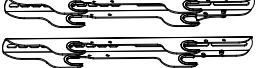



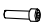






Utrzymanie

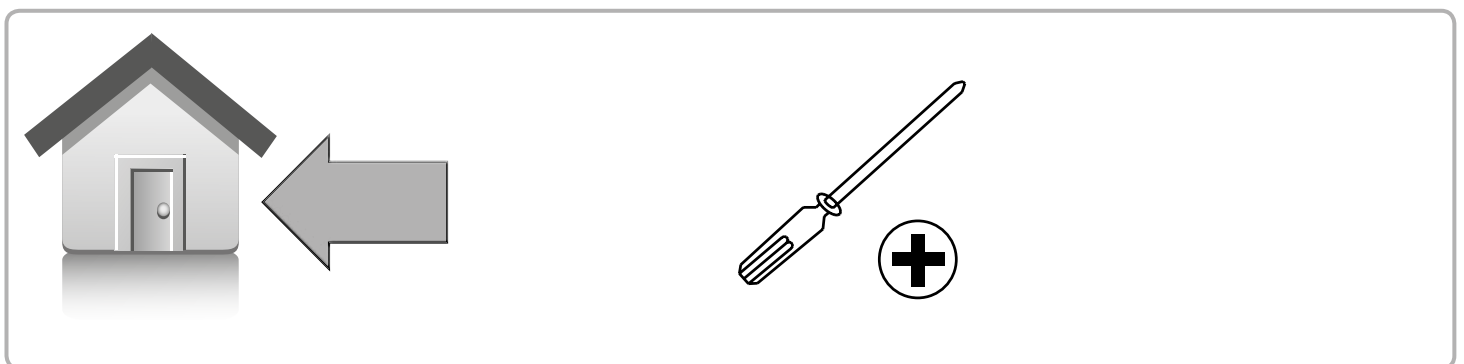
- Sprawdź, czy uchwyty są bezpieczne i bezpieczne w użyciu, w regularnych odstępach czasu (co najmniej raz na trzy miesiące)

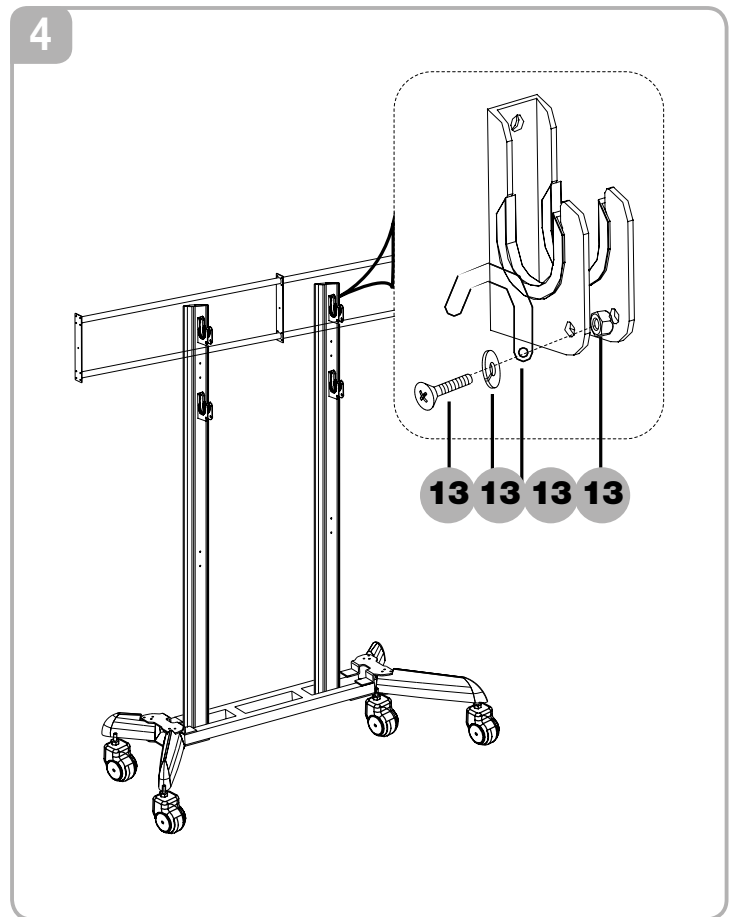
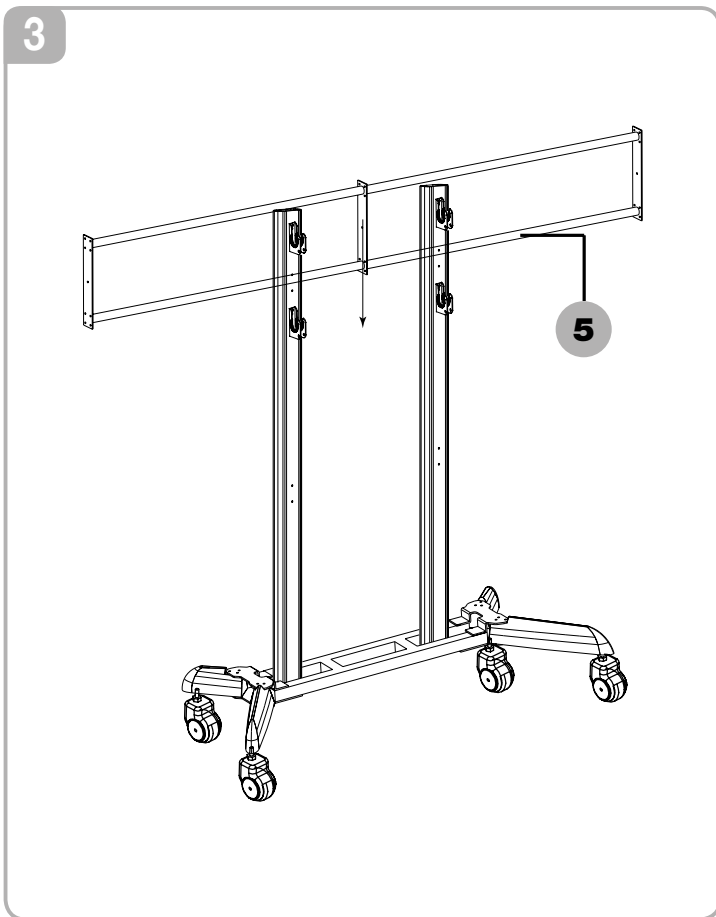
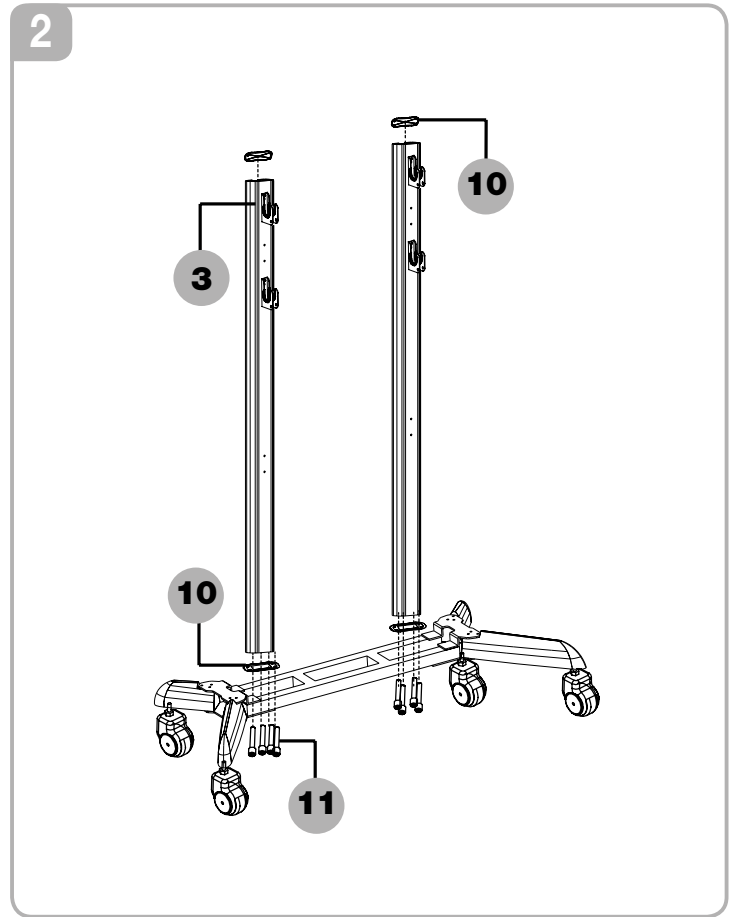
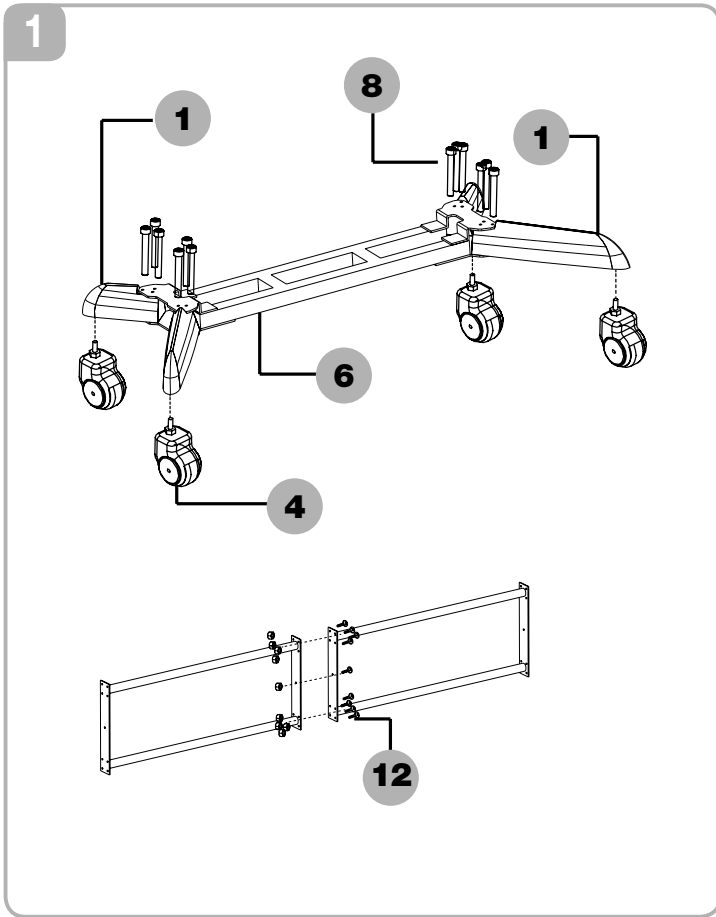


UWAGA: Należy być bardzo ostrożnym podczas montażu. Niewłaściwie zamontowany może spaść powodując uszkodzenia oraz zagrożenie.

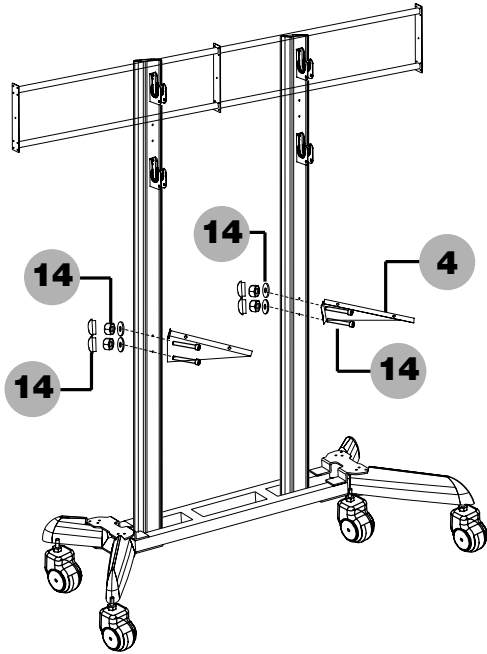
Przed rozpoczęciem montażu upewnij się, że ściana jest do tego odpowiednia. Przestrzegaj informacji o maksymalnym obciążeniu uchwyty podany na opakowaniu produktu.

	 Q.ty 2 2 NO. 1	 1 2	 2 3
 4/4/1/1 4	 2 5	 1 6	 2/2 7
 12 8	 1 1 9	 2 2 10	 8 11
 9/9 12	 2/2/2/2 13	 4/8/4/4 14	 4/4/4 15
 8/8/8 16	 8/8/8 17		

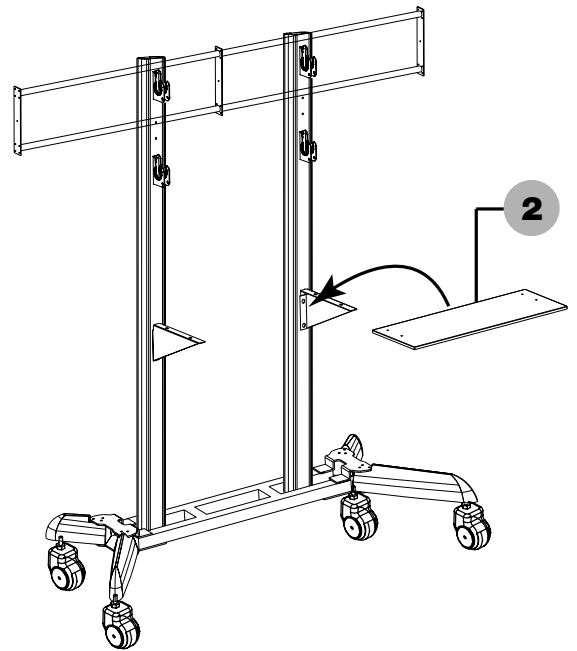




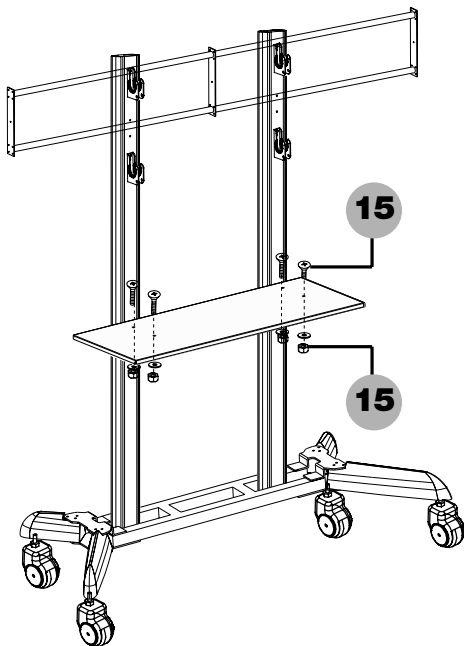
5



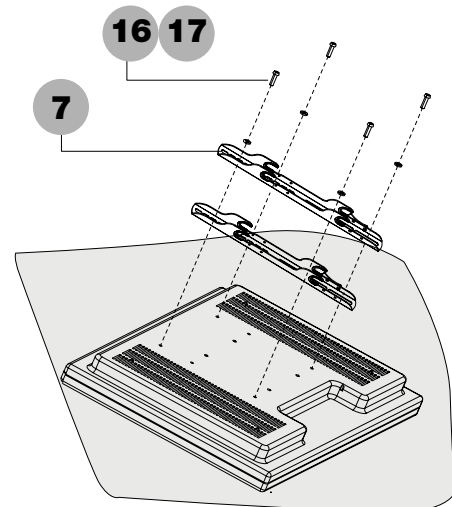
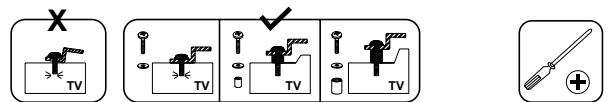
6



7



8



9

