

AT 24 - AT 36 - AT 50

Regolatori di Volume
Volume Controls

GLEMM

Manuale di istruzioni • Instruction manual

www.glemm.eu

Grazie per aver scelto il marchio GLEMM

Il prodotto GLEMM da Lei acquistato è frutto di un'accurata progettazione da parte di ingegneri specializzati. Per la sua realizzazione sono stati impiegati materiali di ottima qualità per garantirne il funzionamento nel tempo. Il prodotto è stato realizzato in conformità alle severe normative di sicurezza imposte dalla Comunità Europea, garanzia di affidabilità e sicurezza. Vi consigliamo di leggere attentamente questo manuale prima di cominciare ad utilizzare l'apparecchio al fine di sfruttarne appieno le potenzialità. Vi ringraziamo nuovamente per la fiducia riposta nel nostro marchio.

Thank you for choosing GLEMM brand

The GLEMM product you have purchased is the result of careful planning by specialized engineers. High quality materials were used for its construction, to ensure its functioning over time. The product is manufactured in compliance with strict regulations imposed by the European Union, a guarantee of reliability and safety. Please read this manual carefully before starting to use the fixture in order to exploit its full potential. We thank you again for your trust in our brand.

Precauzioni ed avvertenze

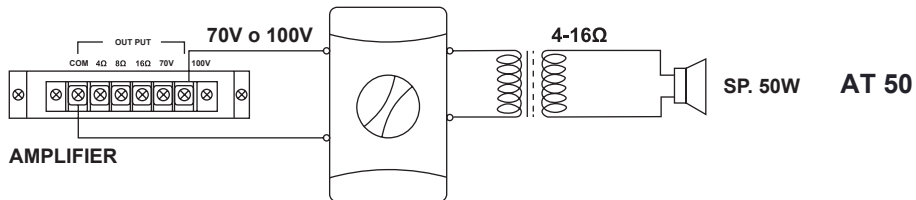
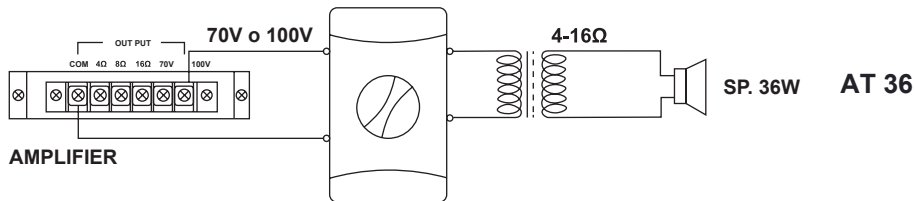
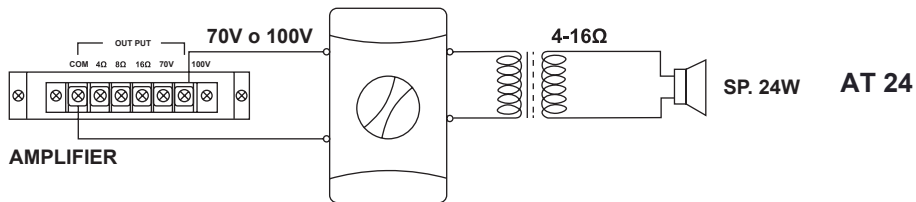


- E' obbligatorio effettuare il collegamento ad un impianto di alimentazione dotato di messa a terra.
- Le operazioni di collegamento alla rete di distribuzione devono essere effettuate da un installatore elettrico qualificato. Verificate sempre che frequenza e tensione della rete corrispondono a quelle per cui il prodotto è predisposto.
- Prodotto destinato ad uso in ambienti interni
- Evitate di utilizzare l'unità:
 - in luoghi con temperatura superiore ai 45°C
 - in luoghi soggetti a vibrazione e/o possibili urti
 - in luoghi con troppa umidità
- Evitate che nel prodotto entri liquido infiammabile, acqua o altri oggetti metallici
- Non smontate e/o apportate modifiche al prodotto
- Tutti gli interventi di riparazione devono sempre essere effettuati da personale autorizzato

Cautions and warnings

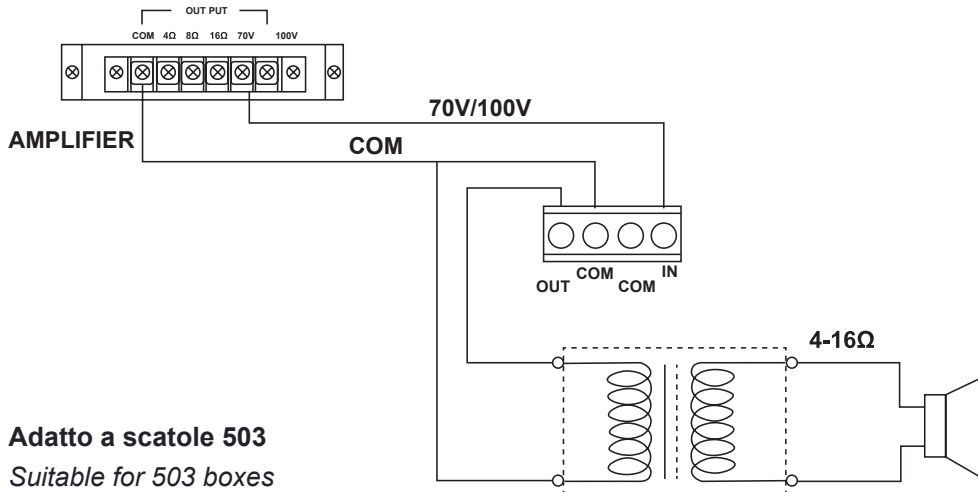


- *It is compulsory to connect the product to a power system with ground .*
- *The operations of connection to the power system must be carried out by a qualified electrical installer. Always check that the frequency and voltage of the power source correspond to those set on the item.*
- *This product is intended for indoor use*
- *Avoid using the unit:*
 - *in places with temperatures above 45 ° C*
 - *in places subject to vibrations and / or possible impacts*
 - *in places with too much humidity*
- *Do not allow flammable liquid, water or metal objects to enter the product*
- *Do not disassemble and / or make changes to the product*
- *All repairs must always be carried out by authorized persons*



Esempio di collegamento

Connection Example



Adatto a scatole 503
Suitable for 503 boxes

AT 24

Connettori:	Morsetti
Potenza max:	24W
Struttura:	ABS
Dimensioni:	114 x 71 x 58 mm
Peso:	0,18 Kg

AT 36

Connettori:	Morsetti
Potenza max:	36W
Struttura:	ABS
Dimensioni:	114 x 70 x 71 mm
Peso:	0,19 Kg

AT 50

Connettori:	Morsetti
Potenza max:	50W
Struttura:	ABS
Dimensioni:	114 x 71 x 58 mm
Peso:	0,5 Kg

AT 24

Connectors:	<i>Terminals</i>
Max power:	<i>24W</i>
Structure:	<i>ABS</i>
Dimensions:	<i>114 x 71 x 58 mm</i>
Weight:	<i>0,18 Kg</i>

AT 36

Connettori:	Terminals
Max power:	36W
Structure:	ABS
Dimensions:	114 x 70 x 71 mm
Weight:	0,19 Kg

AT 50

Connectors:	<i>Terminals</i>
Max power:	<i>50W</i>
Structure:	<i>ABS</i>
Dimensions:	<i>114 x 71 x 58 mm</i>
Weight:	<i>0,5 Kg</i>

Condizioni di garanzia

Il prodotto è coperto da garanzia in base alle vigenti normative nazionali ed Europee.

Per le condizioni complete di garanzia e per effettuare richieste di assistenza visitate il sito: www.karmaitaliana.it

- La garanzia copre i difetti di fabbrica ed i guasti verificatisi nei primi 2 anni dalla data di acquisto. Nel caso di acquisto con fattura, la garanzia è limitata ad 1 anno.
- Sono esclusi i guasti causati da imperizia o da uso non appropriato dell'apparecchio.
- La garanzia non ha più alcun effetto qualora l'apparecchio risulti manomesso.
- La garanzia non prevede necessariamente la sostituzione del prodotto.
- Sono escluse dalla garanzia le parti esterne, le batterie, le manopole, gli interruttori, e le parti asportabili o consumabili.
- Le spese di trasporto e i rischi conseguenti sono a carico del proprietario dell'apparecchio
- A tutti gli effetti la validità della garanzia è avallata unicamente dalla presentazione della fattura o scontrino d'acquisto.

Vi suggeriamo anche di procedere alla registrazione del prodotto sul nostro sito internet, www.karmaitaliana.it loggandovi nell'area riservata.

Avrete così la possibilità di tener traccia della validità della garanzia e di ricevere aggiornamenti sui nostri articoli.

Warranty conditions

The product is covered by warranty according to current national and European regulations.

For detailed warranty conditions and RMA requests please refer to our website: www.karmaitaliana.it

- *The warranty covers manufacturing defects and faults occurred in the first 2 years from the date of purchase. In case of purchase with invoice, the warranty is limited to 1 year*
- *Damages caused by negligence or wrong use of the device are not covered by warranty.*
- *The warranty is no longer effective if the item is modified or disassembled by not authorized people.*
- *This warranty doesn't necessarily envisage the product's replacement.*
- *External components, batteries, knobs, switches and any removable or subject to wear and tear parts are excluded from warranty.*
- *Shipment for the return of faulty items is at expense and risk of the owner.*
- *For all intents and purposes the warranty is effective only upon exhibition of the invoice or of the purchase receipt.*

We also suggest to register your product on our website www.karmaitaliana.it, after signing in to access the private area. In this way you will have the possibility to keep track of the warranty validity and to receive updates on our items.



Questo simbolo vi avverte della presenza di istruzioni d'uso e manutenzione importanti, nel manuale o nella documentazione che accompagna il prodotto.

This symbol alerts you of the presence of important operating and maintenance instructions, in the manual or in the documentation accompanying the product.



Il marchio CE indica che il prodotto è conforme ai requisiti essenziali delle direttive europee e relative norme ad esso applicabili. La documentazione di conformità in forma completa è reperibile presso la società Karma Italiana Srl.

The CE mark indicates that this product complies with the essential applicable European directives and their related standards. Compliance documentation in complete form can be asked to the company Karma Italiana Srl.



Ai sensi del Decreto Legislativo N°49 del 14 Marzo 2014 - " Attuazione delle Direttive 2012/19/UE sui rifiuti di apparecchiature elettriche ed elettroniche (RAEE)".

Il simbolo del cassonetto barrato riportato sull'apparecchiatura indica che il prodotto alla fine della propria vita utile deve essere raccolto separatamente dagli altri rifiuti. L'utente dovrà, pertanto, conferire l'apparecchiatura integra dei componenti essenziali giunta a fine vita agli idonei centri di raccolta differenziata dei rifiuti elettronici ed elettrotecnici, oppure riconsegnandola al rivenditore al momento dell'acquisto di nuova apparecchiatura di tipo equivalente, in ragione di uno a uno oppure 1 a zero per le apparecchiature aventi lato maggiore inferiore a 25 cm. L'adeguata raccolta differenziata per l'avvio successivo dell'apparecchiatura dimessa al riciclaggio, al trattamento e allo smaltimento ambientale compatibile contribuisce ad evitare possibili effetti negativi sull'ambiente e sulla salute e favorisce il riciclo dei materiali di cui è composta l'apparecchiatura. Lo smaltimento abusivo del prodotto da parte dell'utente comporta l'applicazione delle sanzioni amministrative di cui al D.Lgs n. Decreto Legislativo N° 49 del 14 Marzo 2014.

Directive 2012/19/UE regarding electric and electronic equipment waste (WEEE).

The symbol of the crossed-out dustbin indicates that the product at the end of its life must be collected separately from other waste . The user must , therefore , confer the fixture complete with all the essential components to an authorized disposal center for collection of electronic and electrical waste, or return it to the dealer when buying new equipment of equivalent type, at a rate of one to one, or one to zero if external dimension is less than 25cm. Appropriate separate collection to send the decommissioned equipment to recycling , treatment and environmentally compatible disposal helps to prevent negative impact on the environment and human health and promotes recycling of the materials making up the product. In Italy illegal dumping of the product by the user entails the application of administrative sanctions pursuant to Legislative Decree n. 49 (14/03/2014).



PRODOTTO DA/ PRODUCED BY:

KARMA ITALIANA Srl

Via Gozzano 38/bis
21052 Busto Arsiziao (VA)

www.karmaitaliana.it



Ver 19.1

Made in China