

HPS B8
HPS B8M

Diffusore Amplificato
Amplified Speaker

KARMA[®]

Manuale di istruzioni • Instruction manual

Grazie per aver scelto il marchio KARMA.

Il prodotto KARMA da Lei acquistato è frutto di un'accurata progettazione da parte di ingegneri specializzati. Per la sua realizzazione sono stati impiegati materiali di ottima qualità per garantirne il funzionamento nel tempo. Il prodotto è stato realizzato in conformità alle severe normative di sicurezza imposte dalla Comunità Europea, garanzia di affidabilità e sicurezza. Vi consigliamo di leggere attentamente questo manuale prima di cominciare ad utilizzare l'apparecchio al fine di sfruttarne appieno le potenzialità. Vi ringraziamo nuovamente per la fiducia riposta nel nostro marchio.

Precauzioni ed avvertenze

- Il prodotto a cui questo manuale fa riferimento è conforme alle Direttive della Comunità Europea recando la sigla CE
- Il dispositivo funziona con pericolosa tensione di rete 230V. Non aprire o cercare di intervenire al suo interno senza seguire attentamente il manuale, esiste il pericolo di una scarica elettrica
- E' obbligatorio effettuare il collegamento ad un impianto di alimentazione dotato di messa a terra. Vi consigliamo inoltre di proteggere le linee di alimentazione delle unità dai contatti indiretti e/o cortocircuiti tramite l'uso di interruttori differenziali
- Le operazioni di collegamento alla rete di distribuzione devono essere effettuate da un installatore elettrico qualificato. Verificate sempre che frequenza e tensione della rete corrispondono a quelle per cui il prodotto è predisposto.
- Prodotto destinato ad uso professionale e non domestico.

Thank you for choosing KARMA brand

The KARMA product you have purchased is the result of careful planning by specialized engineers. High quality materials were used for its construction, to ensure its functioning over time. The product is manufactured in compliance with strict regulations imposed by the European Union, a guarantee of reliability and safety. Please read this manual carefully before starting to use the fixture in order to exploit its full potential. We thank you again for your trust in our brand.

Cautions and warnings

- *The product described in this manual is compliant with the European Community Directives and is CE marked.*
- *This device works with dangerous 230V mains power . Do not use it without following this manual's instructions. In case of wrong use an electric shock may occur.*
- *It is compulsory to connect the product to a power system with ground . We also advise you to protect the power lines of the units from indirect contacts and / or short circuits through the use of differential switches.*
- *The operations of connection to the power system must be carried out by a qualified electrical installer. Always check that the frequency and voltage of the power source correspond to those set on the item.*
- *This product is intended for professional and non-domestic use*

- Evitate di utilizzare l'unità:
 - in luoghi con temperatura superiore ai 45°C
 - in luoghi soggetti a vibrazione e/o possibili urti
 - in luoghi con troppa umidità
 - Evitate che nel prodotto entri liquido infiammabile, acqua o altri oggetti metallici
 - Non smontate e/o apportate modifiche al prodotto
 - Tutti gli interventi di riparazione devono sempre essere effettuati da personale autorizzato
 - Se si desidera eliminare il dispositivo definitivamente, consegnatelo ad un'istituzione locale per il riciclaggio e lo smaltimento
 - Questo prodotto è solo per uso interno
 - Disconnettere l'unità dalla rete elettrica quando non è in uso o il caso si renda necessario un'ispezione del fusibile
 - Lasciate raffreddare il prodotto prima di effettuare pulizia o manutenzione
 - Non accendere e spegnere il prodotto a brevi intervalli, potrebbe ridurre la durata del dispositivo
 - Controllare periodicamente lo stato del cavo di alimentazione
- *Avoid using the unit:*
 - *in places with temperatures above 45 ° C*
 - *in places subject to vibrations and / or possible impacts*
 - *in places with too much humidity*
 - *Do not allow flammable liquid, water or metal objects to enter the product*
 - *Do not disassemble and / or make changes to the product*
 - *All repairs must always be carried out by authorized persons*
 - *If you want to dispose of the device, hand it over to a local recycling and disposal facility*
 - *This product is for indoor use only*
 - *Disconnect the unit from the mains when it is not used or fuse inspection is necessary*
 - *Wait for the product to cool before cleaning or maintenance*
 - *Do not turn the product on and off at short intervals, it may reduce the life of the device*
 - *Periodically check the condition of the power cord*

Spedizioni e Reclami

- I prodotti ed il materiale viaggiano sempre a rischio e pericolo del distributore/cliente. Eventuali danni dovranno essere contestati al vettore. Ogni reclamo per imballi manomessi dovrà essere inoltrato entro 8 giorni dal ricevimento della merce.

Shipments and complaints

- *The products always travel at the risk of the consignee. Any damage must be immediately indicated on the carrier's delivery bill. All claims for damaged packagings must be notified within 8 days from the goods' reception.*

Certificato di Garanzia

Si prega, dopo l'acquisto di procedere alla registrazione del prodotto sul nostro sito internet accedendo alla sezione assistenza(occorre registrarsi). Registrare un prodotto permette di tenere traccia della validità garanzia, ricevere aggiornamenti automatici su firmware, software, manuali o altro. Per qualsiasi chiarimento o difficoltà nella registrazione, potrete contattare i nostri uffici. Il prodotto è coperto da garanzia in base alle vigenti normative nazionali ed Europee. Vi suggeriamo di consultare sul sito internet: www.karmaitaliana.it le "Condizioni Generali di Garanzia" riportate nella sezione "FAQ". Di seguito un breve estratto:

- La garanzia copre i difetti di fabbrica ed i guasti verificatisi nei primi 2 anni dalla data di acquisto. Nel caso di acquisto con fattura, la garanzia è limitata ad 1 anno.
- La garanzia copre il costo dell'intervento di riparazione e di eventuali pezzi di ricambio necessari
- Sono esclusi i guasti causati da imperizia a da uso non appropriato dell'apparecchio
- La garanzia non ha più alcun effetto qualora l'apparecchio risulti manomesso.
- La garanzia non prevede la sostituzione del prodotto.
- Sono escluse dalla garanzia le parti esterne, le batterie, le manopole, gli interruttori, e le parti asportabili o consumabili.
- Le spese di trasporto e i rischi conseguenti sono a carico del proprietario dell'apparecchio
- A tutti gli effetti la validità della garanzia è avallata unicamente dalla presentazione della fattura o scontrino d'acquisto. Vi raccomandiamo quindi di conservare la documentazione d'acquisto

Se avete registrato il prodotto potete entrare nella vostra area riservata sul sito www.karmaitaliana.it ed aprire una pratica di assistenza. Dopo poche ore riceverete una risposta da parte del personale tecnico che vi indicherà come procedere. Tutte le fasi della riparazione potranno essere seguite passo passo sul sito. E' tracciato il tipo di intervento, la persona che se ne è occupata e l'esatta tempistica di tutte le fasi.

Warranty Certification

Please, after the purchase proceed to register the product on our website by accessing the support section (you must register). Registering a product allows you to keep track of the warranty validity, receive automatic updates on firmware, software, manuals or other. For any clarification or difficulty in registration, you can contact our offices. The product is covered by warranty according to current national and European regulations. We suggest you to consult the "General Conditions of Guarantee" on the website: www.karmaitaliana.it in the "FAQ" section. Below is a brief excerpt:

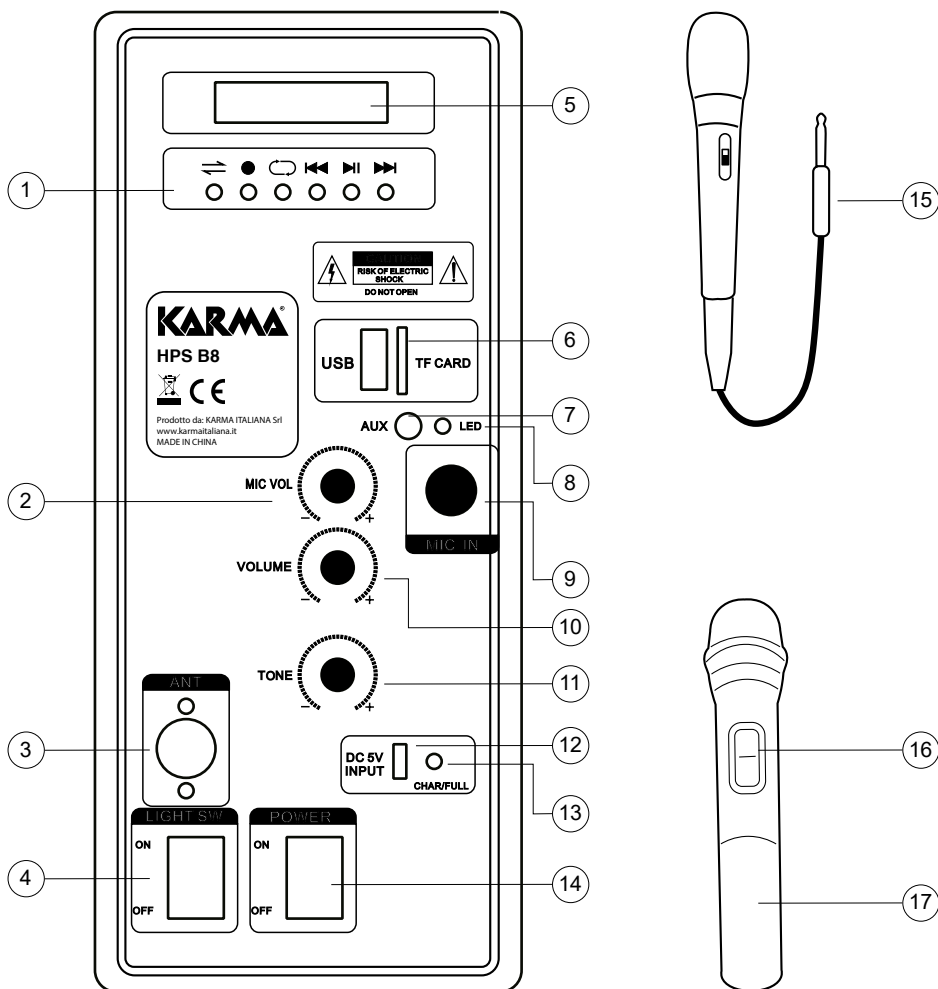
- *The warranty covers factory defects and faults occurring in the first 2 years from the date of purchase. In case of purchase with invoice, the warranty is limited to 1 year.*
- *The warranty covers the cost of repair work and any necessary spare parts*
- *Failures due to inexperience or improper use of the device are excluded*
- *The warranty is no longer valid if the appliance has been tampered with.*
- *The warranty doesn't necessarily involve replacement of the product.*
- *External parts, batteries, knobs switches and all removable components subject to tear and wear are excluded from warranty.*
- *Transport costs and the consequent risks are borne by the owner of the appliance*
- *For all intents and purposes, the validity of the guarantee is only validated by the presentation of the invoice or purchase receipt. We therefore recommend you to keep the purchase documentation*

If you have registered the product you can enter your private area on the website www.karmaitaliana.it and open a support request.

In a few hours you will receive an answer from our technical staff that will explain you how to proceed. All stages of the repairing process can be followed step by step on our website.

Pannello posteriore e Microfoni

Rear panel and Microphones



Funzioni

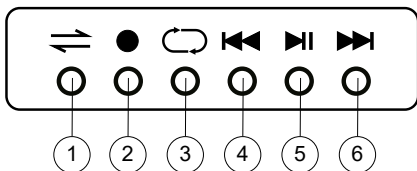
- TASTIERINO DI NAVIGAZIONE**
Utilizzate i tasti per scegliere le impostazioni desiderate riportate sul display (pag 8)
- REGOLATORE VOLUME MIC**
Utilizzatelo per regolare il volume del microfono
- ANTENNA**
Utilizzatela e regolatela per permettervi un aggancio migliore alla frequenza radio desiderata
- TASTO ACCENSIONE LED WOOFER**
Posizionate il tasto su ON per attivare l'accensione dell'effetto led
- DISPLAY**
Vi permetterà di visualizzare le funzioni scelte o le tracce Mp3 riprodotte.
- PRESA USB/TF CARD**
Utilizzatela per inserire una chiavetta USB o TF CARD per riprodurre brani musicali MP3
- AUX IN**
Vi permetterà di collegare dispositivi di inea esterni (Lettori CD, PC...)
- LED POWER**
Si accende per indicare la corretta accensione dell'apparecchio
- INGRESSO MICROFONICO**
Permette di collegare un microfono a filo con connettore Jack 6,3mm mono
- REGOLATORE MASTER**
E' il regolatore di volume generale dell'intera miscelazione.
- REGOLATORE TONI**
Vi permette di regolare la tonalità dell'audio riprodotto.

Functions

- NAVIGATION KAYPAD**
Use the 4 keys to choose the desired setting shown on the display (pag. 8)
- MIC VOLUME CONTROL**
Use it to adjust the microphone's volume
- ANTENNA**
Use and adjust it for a better a connection to the desired radio frequency
- WOOFER LED'S SWITCH**
Put the switch on ON position to activate the LED effect.
- DISPLAY**
It will allow you to view the selected functions or the Mp3 tracks played.
- USB/ TF CARD SOCKET**
Use it to insert a USB key or a TF CARD to play MP3 songs
- AUX IN**
It will allow you to connect external line devices (CD players, PC...)
- POWER LED**
It lights on to indicate that the fixture is correctly turned on.
- MICROPHONE INPUT**
It allows to connect a wired microphone with mono jack 6,3 connector
- MASTER CONTROL**
General volume control for the whole mixing
- TONES CONTROL**
Use it to adjust the audio's tone

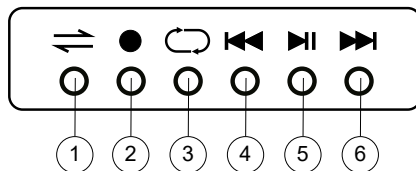
12. **ALIMENTAZIONE DC 5V**
Utilizzate il cavo in dotazione per la ricarica della batteria interna (DC 5V-1A)
13. **INDICATORE A LED RICARICA**
Indicatore a led che si accende in fase di ricarica della batteria.
14. **TASTO DI ACCENSIONE**
Utilizzatelo per accendere il prodotto
15. **MICROFONO A FILO
(Solo Nel Mod. HPS 8M)**
Microfono a filo munito di Jack 6,3mm
16. **TASTO ACCENSIONE RADIOMICROFONO
(Solo Nel Mod. HPS 8)**
Utilizzatelo per accendere/spegnere il vostro radiomicrofono
17. **VANO BATTERIE RADIOMICROFONO
(Solo Nel Mod. HPS 8)**
Svitatelo per accedere al vano batterie del radiomicrofono
12. **DC 5V POWERING**
Use the included cable to recharge the internal battery (DC 5V -1A)
13. **RECHARGE LED INDICATOR**
This led indicator lights on while recharging the battery.
14. **ON / OFF BUTTON**
Use it to switch on the product
15. **WIRED MICROPHONE
(Only for model HPS 8M)**
Wired microphone with mono 6,3mm Jack
16. **ON/OFF BUTTON WIRELESS MIC
(Only for model HPS 8M)**
Use it to ON/OFF your wireless microphone
17. **WIRELESS MIC. BATTERY CASE
(Only for model HPS 8M)**
Unscrew it to open the wireless microphone's battery case

Display



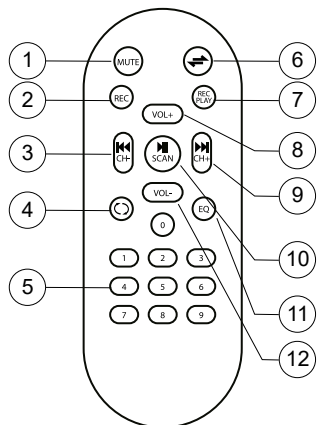
- 1. TASTO MODE**
Premete il tasto per scegliere la modalità desiderata (FM, Bluetooth, MP3). Se premuto per 3" disattiva la voce guida
- 2. TASTO REC**
Premetelo per avviare la registrazione di performance o brani musicali
- 3. TASTO REPEAT**
Premetelo per attivare la ripetizione del singolo brano MP3 o dell'intera cartella. Se tenuto premuto attiva/disattiva il priority
- 4. INDIETRO VELOCE TRACCIA PRECEDENTE**
Premete il tasto per scegliere la traccia precedente o scorrere il brano velocemente indietro
- 5. TASTO PLAY/PAUSA**
Utilizzatelo per avviare la riproduzione e/o mettere in pausa. In modalità FM utilizzatelo per effettuare la scansione automatica delle stazioni radio disponibili. Premetelo, inoltre, per cambiare lingua tra cinese e inglese
- 6. AVANTI VELOCE TRACCIA SUCCESSIVA**
Premete il tasto per scegliere la traccia successiva o scorrere il brano velocemente avanti

Display



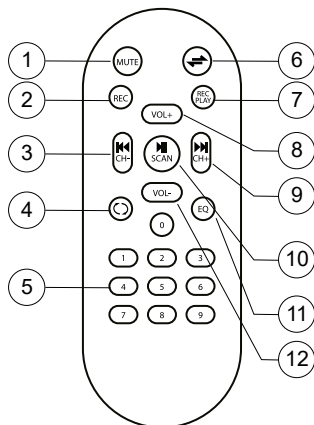
- 1. MODE BUTTON**
Press this button to choose the desired mode (FM, bluetooth, MP3). If pressed for 3" it disables the guide voice.
- 2. REC BUTTON**
Press it to start recording of performances or songs
- 3. REPEAT BUTTON**
Press it to activate the repetition of a single MP3 song or of the whole folder. If you keep it pressed it enables or disables the priority
- 4. FAST BACKWARD PREVIOUS TRACK**
Press this button to choose the previous track or run quickly the track backwards
- 5. PLAY PAUSE / BUTTON**
Use it to start or pause playing. In FM mode use it for auto scan of the available radio stations. Furthermore, please pray to change the language between Chinese and English
- 6. FAST FORWARD FOLLOWING TRACK**
Press this button to choose the following track or run quickly the track forward.

Telecomando



1. **TASTO MUTE**
2. **TASTO REC**
3. **TRACCIA PRECEDENTE**
(Stazione radio FM precedente)
4. **TASTO REPEAT**
5. **TASTIERINO NUMERICO**
6. **TASTO MODE**
7. **TASTO REC PLAY**
8. **VOL +**
9. **TRACCIA SUCCESSIVA**
(Stazione radio FM successiva)
10. **TASTO PLAY/PAUSA**
(Scansione automatica Stazioni Radio)
11. **TASTO EQUALIZZAZIONE**
12. **VOL -**

Remote Control



1. **MUTE BUTTON**
2. **REC BUTTON**
3. **PREVIOUS SONG**
(Previous FM Radio Station)
4. **REPEAT BUTTON**
5. **DIGITAL SELECTION**
6. **MODE BUTTON**
7. **REC PLAY BUTTON**
8. **VOL +**
9. **NEXT SONG**
(Next FM Radio Station)
10. **PLAY/PAUSE BUTTON**
(Auto Search FM Radio Station)
11. **EQ BUTTON**
12. **VOL -**



Questo simbolo vi avverte della presenza di istruzioni d'uso e manutenzione importanti, nel manuale o nella documentazione che accompagna il prodotto

This symbol alerts you of the presence of important operating and maintenance instructions, in the manual or in the documentation accompanying the product



Il marchio CE indica che questo prodotto è conforme alle norme della Comunità Europea: EMC (Compatibilità Elettromagnetica), LVD (Direttive sulla Bassa Tensione) e RED (Prodotti con radio frequenza). La documentazione di conformità in forma completa è reperibile presso la società Karma Italiana Srl.

The CE mark indicates that this product complies with the European Community standards EMC (Electromagnetic Compatibility), LVD (Low Voltage Directive) and RED (Radio Equipment Directive). Compliance documentation in complete form can be asked to the company Karma Italiana Srl.



Ai sensi del Decreto Legislativo N°49 del 14 Marzo 2014 - " Attuazione delle Direttive 2012/19/ UE sui rifiuti di apparecchiature elettriche ed elettroniche (RAEE)".

Il simbolo del cassonetto barrato riportato sull'apparecchiatura indica che il prodotto alla fine della propria vita utile deve essere raccolto separatamente dagli altri rifiuti. L'utente dovrà, pertanto, conferire l'apparecchiatura integra dei componenti essenziali giunta a fine vita agli idonei centri di raccolta differenziata dei rifiuti elettronici ed elettrotecnici, oppure riconsegnandola al rivenditore al momento dell'acquisto di nuova apparecchiatura di tipo equivalente, in ragione di uno a uno. L'adeguata raccolta differenziata per l'avvio successivo dell'apparecchiatura dimessa al riciclaggio, al trattamento e allo smaltimento ambientale compatibile contribuisce ad evitare possibili effetti negativi sull'ambiente e sulla salute e favorisce il riciclo dei materiali di cui è composta l'apparecchiatura. Lo smaltimento abusivo del prodotto da parte dell'utente comporta l'applicazione delle sanzioni amministrative di cui al D.Lgs n. Decreto Legislativo N° 49 del 14 Marzo 2014.

The symbol of the crossed-out dustbin indicates that the product at the end of its life must be collected separately from other waste . The user must , therefore , take the remote control integrates the essential components come to an authorized disposal center for collection of waste electronic and electrical , or returning it to the dealer when buying new equipment of equivalent type , at a rate of one to one. Appropriate separate collection for the decommissioned equipment to recycling , treatment and environmentally compatible disposal helps to prevent negative impact on the environment and human health and promotes recycling of the materials making up the product. Illegal dumping of the product by the user entails the application of administrative sanctions pursuant to Legislative Decree n. 49 (14/03/2014)

	HPS B8	HPS B8M
Alimentazione	Batterie Ricaricabili - USB 5V DC 1A	Batterie Ricaricabili - USB 5V DC 1A
Led Woofer	RGB	RGB
Potenza Max	300W (PMPO)	300W (PMPO)
Potenza RMS	30W	30W
Tweeter	1"	1"
Woofer	8"	8"
Microfono	Radiomicrofono	A filo
Batteria radiomicrofono	2xAA	---
Ingressi	1 Mic + 1 Linea	1 Mic + 1 Linea
Telecomando	Si	Si
Lettore Mp3	Si - USB-TF CARD	Si - USB-TF CARD
Bluetooth	Si	Si
Dimensioni	235 x 200 x 365 mm	235 x 200 x 365 mm
Peso	2,2 Kg	2,2 Kg

	HPS B8	HPS B8M
Power Supply	Rechargeable Batteries- USB 5V DC 1A	Rechargeable Batteries- USB 5V DC 1A
Woofer Led	RGB	RGB
Max Power	300W (PMPO)	300W (PMPO)
RMS Power	30W	30W
Tweeter	1"	1"
Woofer	8"	8"
Microphone	Wireless Microphone	Wired Microphone
Wireless Mic. Battery	2xAA	---
Inputs	1 Mic + 1 Linea	1 Mic + 1 Linea
Remote Control	Yes	Yes
Mp3 Player	Yes - USB-TF CARD	Yes - USB-TF CARD
Bluetooth	Yes	Yes
Dimensions	235 x 200 x 365 mm	235 x 200 x 365 mm
Weight	2,2 Kg	2,2 Kg

KARMA[®]



PRODOTTO DA:
KARMA ITALIANA Srl
www.karmaitaliana.it

PRODUCED BY:
KARMA ITALIANA Srl
www.karmaitaliana.it



Made in China