

HPS BIO

Diffusore Amplificato
Amplified Speaker

KARMA[®]

Manuale di istruzioni • Instruction manual

Grazie per aver scelto il marchio KARMA.

Il prodotto KARMA da Lei acquistato è frutto di un'accurata progettazione da parte di ingegneri specializzati. Per la sua realizzazione sono stati impiegati materiali di ottima qualità per garantirne il funzionamento nel tempo. Il prodotto è stato realizzato in conformità alle severe normative di sicurezza imposte dalla Comunità Europea, garanzia di affidabilità e sicurezza. Vi consigliamo di leggere attentamente questo manuale prima di cominciare ad utilizzare l'apparecchio al fine di sfruttarne appieno le potenzialità. Vi ringraziamo nuovamente per la fiducia riposta nel nostro marchio.

Precauzioni ed avvertenze

- Il prodotto a cui questo manuale fa riferimento è conforme alle Direttive della Comunità Europea recando la sigla CE
- In caso di guasto, non aprire o cercare di riparare l'apparecchio. Ogni intervento tecnico deve essere effettuato da personale autorizzato.
- Evitate di utilizzare l'unità:
 - in luoghi con temperatura superiore ai 45°C
 - in luoghi soggetti a vibrazione e/o possibili urti
 - in luoghi con troppa umidità
- Evitate che nel prodotto entri liquido infiammabile, acqua o altri oggetti metallici.
- Non smontate e/o apportate modifiche al prodotto
- Tutti gli interventi di riparazione devono sempre essere effettuati da personale autorizzato
- Questo prodotto è solo per uso interno
- Disconnettere l'unità dalla rete elettrica quando non è in uso.
- Lasciate raffreddare il prodotto prima di effettuare pulizia o manutenzione
- Non accendere e spegnere il prodotto a brevi intervalli, potrebbe ridurre la durata del dispositivo

Thank you for choosing KARMA brand

The KARMA product you have purchased is the result of careful planning by specialized engineers. High quality materials were used for its construction, to ensure its functioning over time. The product is manufactured in compliance with strict regulations imposed by the European Union, a guarantee of reliability and safety. Please read this manual carefully before starting to use the fixture in order to exploit its full potential. We thank you again for your trust in our brand.

Cautions and warnings

- *The product described in this manual is compliant with the European Community Directives and is CE marked.*
- *Do not open the item by yourself. In case of technical problems, please address to an authorized laboratory.*
- *Avoid using the unit:
 - in places with temperatures above 45 ° C
 - in places subject to vibrations and / or possible impacts
 - in places with too much humidity*
- *Do not allow flammable liquid, water or metal objects to enter the product*
- *Do not disassemble and / or make changes to the product*
- *All repairs must always be carried out by authorized persons*
- *This product is for indoor use only*
- *Disconnect the unit from the mains when it is not used.*
- *Wait for the product to cool before cleaning or maintenance*
- *Do not turn the product on and off at short intervals, it may reduce the life of the device*

Spedizioni e Reclami

- I prodotti ed il materiale viaggiano sempre a rischio e pericolo del distributore/cliente. Eventuali danni dovranno essere contestati al vettore. Ogni reclamo per imballi manomessi dovrà essere inoltrato entro 8 giorni dal ricevimento della merce.

Shipments and complaints

- *The products always travel at the risk of the consignee. Any damage must be immediately indicated on the carrier's delivery bill. All claims for damaged packagings must be notified within 8 days from the goods' reception.*



DICHIARAZIONE DI CONFORMITA' EU **EU COMPLIANCE DECLARATION**

Il fabbricante, KARMA ITALIANA SRL, dichiara che il tipo di apparecchiatura radio diffusore con radiomicrofono HPS B10 è conforme alla direttiva 2014/53/UE. Il testo completo della dichiarazione di conformità UE è disponibile al seguente indirizzo Internet: www.karmaitaliana.it

Hereby, KARMA ITALIANA SRL declares that the radio equipment type speaker with wireless microphone HPS B10 is in compliance with Directive 2014/53/EU. The full text of the EU declaration of conformity is available at the following internet address: www.karmaitaliana.it.

Karma Italiana Srl

NOTA Questo apparecchio radio può essere in grado di funzionare a frequenze non autorizzate nel Paese in cui si trova l'utente. Rivolgetevi alle autorità competenti per ottenere le informazioni relative alle frequenze ed ai livelli di potenza RF autorizzati nella vostra regione per i prodotti radiomicrofonici.

NOTE *A ministerial license to operate this equipment may be required in certain areas. Consult your national authority for possible requirements. Karma Italiana srl suggests the user to contact the appropriate telecommunications authority concerning proper licensing, and before choosing and ordering frequencies.*

Karma Italiana Srl

Certificato di Garanzia

Si prega, dopo l'acquisto di procedere alla registrazione del prodotto sul nostro sito internet accedendo alla sezione assistenza(occorre registrarsi). Registrare un prodotto permette di tenere traccia della validità garanzia, ricevere aggiornamenti automatici su firmware, software, manuali o altro. Per qualsiasi chiarimento o difficoltà nella registrazione, potrete contattare i nostri uffici. Il prodotto è coperto da garanzia in base alle vigenti normative nazionali ed Europee. Vi suggeriamo di consultare sul sito internet: www.karmaitaliana.it le "Condizioni Generali di Garanzia" riportate nella sezione "FAQ". Di seguito un breve estratto:

- La garanzia copre i difetti di fabbrica ed i guasti verificatisi nei primi 2 anni dalla data di acquisto. Nel caso di acquisto con fattura, la garanzia è limitata ad 1 anno.
- La garanzia copre il costo dell'intervento di riparazione e di eventuali pezzi di ricambio necessari
- Sono esclusi i guasti causati da imperizia a da uso non appropriato dell'apparecchio
- La garanzia non ha più alcun effetto qualora l'apparecchio risulti manomesso.
- La garanzia non prevede la sostituzione del prodotto.
- Sono escluse dalla garanzia le parti esterne, le batterie, le manopole, gli interruttori, e le parti asportabili o consumabili.
- Le spese di trasporto e i rischi conseguenti sono a carico del proprietario dell'apparecchio
- A tutti gli effetti la validità della garanzia è avallata unicamente dalla presentazione della fattura o scontrino d'acquisto. Vi raccomandiamo quindi di conservare la documentazione d'acquisto

Se avete registrato il prodotto potete entrare nella vostra area riservata sul sito www.karmaitaliana.it ed aprire una pratica di assistenza. Dopo poche ore riceverete una risposta da parte del personale tecnico che vi indicherà come procedere. Tutte le fasi della riparazione potranno essere seguite passo passo sul sito.

Warranty Certification

Please, after the purchase proceed to register the product on our website by accessing the support section (you must register). Registering a product allows you to keep track of the warranty validity, receive automatic updates on firmware, software, manuals or other. For any clarification or difficulty in registration, you can contact our offices. The product is covered by warranty according to current national and European regulations. We suggest you to consult the "General Conditions of Guarantee" on the website: www.karmaitaliana.it in the "FAQ" section. Below is a brief excerpt:

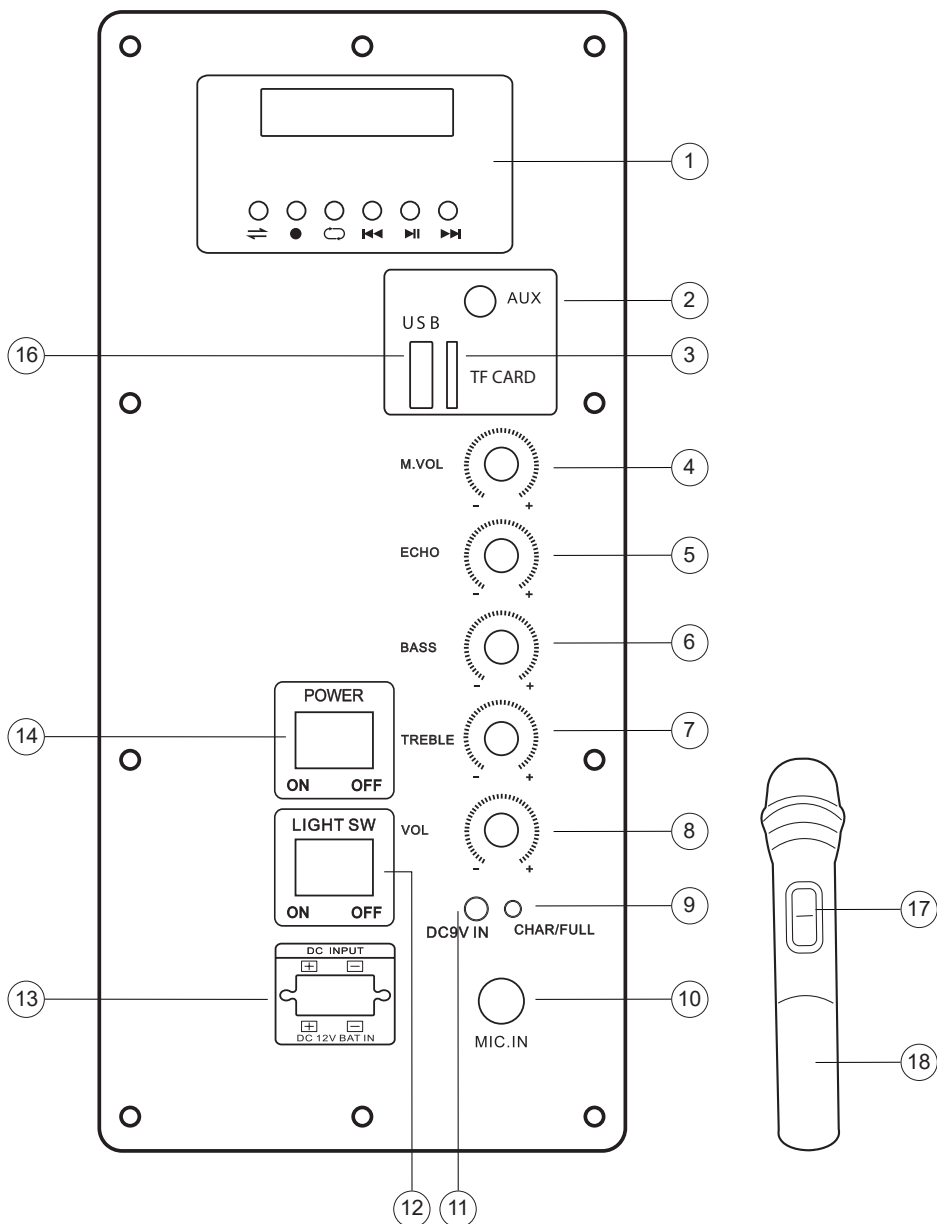
- *The warranty covers factory defects and faults occurring in the first 2 years from the date of purchase. In case of purchase with invoice, the warranty is limited to 1 year.*
- *The warranty covers the cost of repair work and any necessary spare parts*
- *Failures due to inexperience or improper use of the device are excluded*
- *The warranty is no longer valid if the appliance has been tampered with.*
- *The warranty doesn't necessarily involve replacement of the product.*
- *External parts, batteries, knobs switches and all removable components subject to tear and wear are excluded from warranty.*
- *Transport costs and the consequent risks are borne by the owner of the appliance*
- *For all intents and purposes, the validity of the guarantee is only validated by the presentation of the invoice or purchase receipt. We therefore recommend you to keep the purchase documentation*

If you have registered the product you can enter your private area on the website www.karmaitaliana.it and open a support request.

In a few hours you will receive an answer from our technical staff that will explain you how to proceed. All stages of the repairing process can be followed step by step on our website.

Pannello posteriore e Radiomicrofono

Rear panel and Wireless Microphone



Funzioni

- 1. DISPLAY**
Vi permetterà di visualizzare le funzioni scelte o le tracce Mp3 riprodotte.
- 2. AUX IN**
Vi permetterà di collegare dispositivi di linea esterni (Lettori CD, PC...)
- 3. PRESA USB/TF CARD**
Utilizzatela per inserire una chiavetta USB o TF CARD per riprodurre brani musicali MP3
- 4. REGOLATORE VOLUME MIC**
Utilizzatelo per regolare il volume del microfono
- 5. FUNZIONE ECHO**
Regolate l'incidenza dell'effetto echo dell'ingresso microfonico
- 6. REGOLATORE BASSI**
E' il regolatore dei toni bassi
- 7. REGOLATORE TREBLE**
E' il regolatore dei toni alti
- 8. REGOLATORE MASTER**
E' il regolatore di volume generale dell'intera miscelazione.
- 9. INDICATORE A LED RICARICA**
Indicatore a led che si accende in fase di ricarica della batteria.
Rosso = Batteria in caricamento
Verde = Carica Completata
- 10. INGRESSO MICROFONICO**
Permette di collegare un microfono a filo con connettore Jack 6,3mm mono
- 11. PRESA DI RICARICA DC 9V**
Ingresso per alimentatore di carica DC 9V.

Functions

- 1. DISPLAY**
It will allow you to view the selected functions or the Mp3 tracks played.
- 2. AUX IN**
It will allow you to connect external line devices (CD players, PC...)
- 3. USB/ TF CARD SOCKET**
Use it to insert a USB key or a TF CARD to play MP3 songs
- 4. MIC VOLUME CONTROL**
Use it to adjust the microphone's volume
- 5. ECHO**
Adjust the incidence of the echo effect of the microphone inputs.
- 6. BASS CONTROL**
To adjust bass tones
- 7. TREBLE CONTROL**
To adjust trebles tones
- 8. MASTER CONTROL**
General volume control for the whole mixing
- 9. RECHARGE LED INDICATOR**
This led indicator lights on while recharging the battery.
Red: Battery is recharging
Green : recharge completed
- 10. MICROPHONE INPUT**
It allows to connect a wired microphone with mono jack 6,3 connector
- 11. DC 9V RECHARGE SOCKET**
Input for DC 9V power adaptor

12. **TASTO ACCENSIONE LED WOOFER**

Posizionate il tasto su ON per attivare l'accensione dell'effetto led

13. **ALIMENTAZIONE 12V**

I due morsetti vi permetteranno di alimentare il vostro diffusore amplificato con alimentatore esterno 12V DC.

14. **TASTO DI ACCENSIONE**

Utilizzatelo per accendere il prodotto

12. **WOOFER LEDS' SWITCH**

Put the switch on ON position to activate the LED effect.

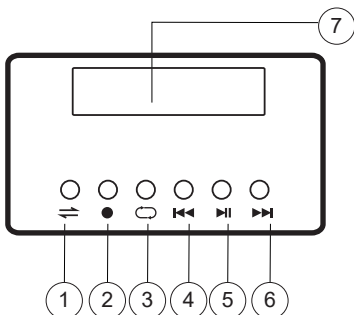
13. **12V POWER**

The two terminals will allow you to power you amplifier with 12V DC external adaptor.

14. **ON / OFF BUTTON**

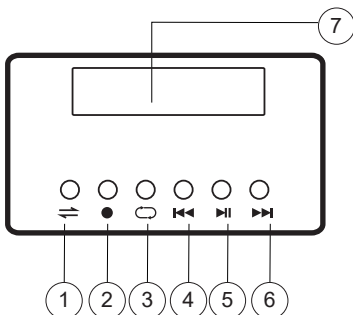
Use it to switch on the product

Pannello di controllo



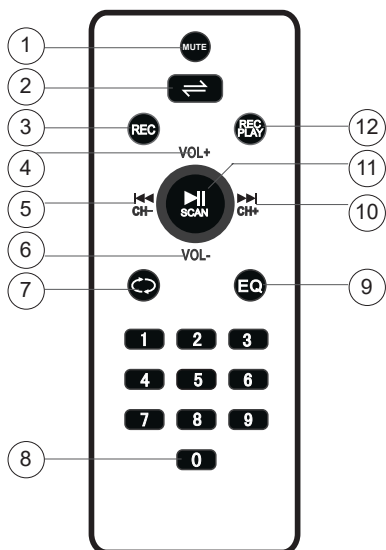
- 1. TASTO MODE**
Premete il tasto per scegliere la modalità desiderata (FM, Bluetooth, MP3) Se premuto per 3" disattiva la voce guida
- 2. TASTO REC**
Premetelo per avviare la registrazione di performance o brani musicali
- 3. TASTO REPEAT**
Premetelo per attivare la ripetizione del singolo brano MP3 o dell'intera cartella. Se tenuto premuto attiva/disattiva il priority
- 4. INDIETRO VELOCE TRACCIA PRECEDENTE**
Traccia precedente o scorre il brano velocemente indietro
- 5. TASTO PLAY/PAUSA**
Utilizzatelo per avviare la riproduzione e/o mettere in pausa. Tenetelo premuto per cambiare lingua tra cinese e inglese
- 6. AVANTI VELOCE TRACCIA SUCCESSIVA**
Traccia successiva o scorre il brano velocemente avanti
- 7. DISPLAY**
Vi permetterà di visualizzare le funzioni scelte o le tracce Mp3 riprodotte.

Control panel



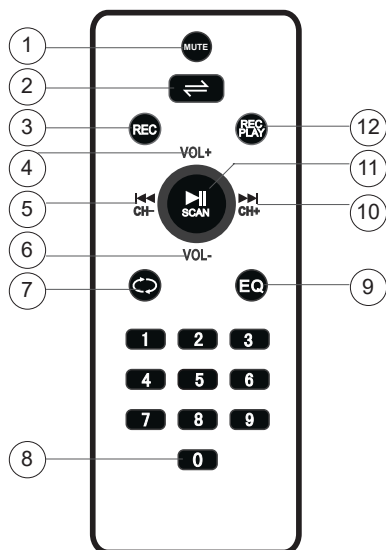
- 1. MODE BUTTON**
Press this button to choose the desired mode (FM, bluetooth, MP3). If pressed for 3" it disables the guide voice.
- 2. REC BUTTON**
Press it to start recording of performances or songs
- 3. REPEAT BUTTON**
Press it to activate the repetition of a single MP3 song or of the whole folder If you keep it pressed it enables or disables the priority
- 4. FAST BACKWARD PREVIOUS TRACK**
Press this button to choose the previous track or run quickly the track backwards
- 5. PLAY PAUSE / BUTTON**
Use it to start or pause playing. Keep it pressed to switch the language between Chinese and English
- 6. FAST FORWARD FOLLOWING TRACK**
Press this button to choose the following track or run quickly the track forward.
- 7. DISPLAY**
It will allow you to view the selected functions or the Mp3 tracks played.

Telecomando



1. TASTO MUTE
2. TASTO MODE
3. TASTO REC
4. VOL +
5. TRACCIA PRECEDENTE
6. VOL -
7. TASTO REPEAT
8. TASTIERINO NUMERICO
9. TASTO EQUALIZZATORE
10. TRACCIA SUCCESSIVA
11. TASTO PLAY/PAUSA
12. TASTO PLAY REC

Remote Control



1. MUTE BUTTON
2. MODE BUTTON
3. REC BUTTON
4. VOL +
5. PREVIOUS SONG
6. VOL -
7. REPEAT BUTTON
8. DIGITAL SELECTION
9. EQUALIZER BUTTON
10. NEXT SONG
11. PLAY/PAUSE BUTTON
12. PLAY RECORDING



Questo simbolo indica il rischio di scossa elettrica in caso di uso improprio o manomissione del prodotto.

This symbol indicates a risk of electric shock in case of wrong use or alteration of the product



Questo simbolo vi avverte della presenza di istruzioni d'uso e manutenzione importanti, nel manuale o nella documentazione che accompagna il prodotto

This symbol alerts you to the presence of important operating and maintenance instructions, in the manual or in the documentation accompanying the product



Per evitare possibili danni all'udito, limitare il tempo di ascolto a volumi elevati.

To prevent possible hearing damage, do not listen at high volume levels for long periods.



Il marchio CE indica che questo prodotto è conforme alle direttive europee e relative normative ad esso applicabili. La documentazione di conformità in forma completa è reperibile presso la società Karma Italiana Srl.

The CE mark indicates that this product complies with the applicable European directives and their related standards. Compliance documentation in complete form is available at the company Karma Italiana Srl



Ai sensi del Decreto Legislativo N°49 del 14 Marzo 2014 - "Attuazione delle Direttive 2012/19/UE sui rifiuti di apparecchiature elettriche ed elettroniche (RAEE)".

Il simbolo del cassonetto barrato riportato sull'apparecchiatura indica che il prodotto alla fine della propria vita utile deve essere raccolto separatamente dagli altri rifiuti. L'utente dovrà, pertanto, conferire l'apparecchiatura integra dei componenti essenziali giunta a fine vita agli idonei centri di raccolta differenziata dei rifiuti elettronici ed elettrotecnici, oppure riconsegnandola al rivenditore al momento dell'acquisto di nuova apparecchiatura di tipo equivalente, in ragione di uno a uno. L'adeguata raccolta differenziata per l'avvio successivo dell'apparecchiatura dimessa al riciclaggio, al trattamento e allo smaltimento ambientale compatibile contribuisce ad evitare possibili effetti negativi sull'ambiente e sulla salute e favorisce il riciclo dei materiali di cui è composta l'apparecchiatura. Lo smaltimento abusivo del prodotto da parte dell'utente comporta l'applicazione delle sanzioni amministrative di cui al D.Lgs n. Decreto Legislativo N° 49 del 14 Marzo 2014.

The symbol of the crossed-out dustbin indicates that the product at the end of its life must be collected separately from other waste. The user must, therefore, take the remote control integrates the essential components come to an authorized disposal center for collection of waste electronic and electrical, or returning it to the dealer when buying new equipment of equivalent type, at a rate of one to one. Appropriate separate collection for the decommissioned equipment to recycling, treatment and environmentally compatible disposal helps to prevent negative impact on the environment and human health and promotes recycling of the materials making up the product. Illegal dumping of the product by the user entails the application of administrative sanctions pursuant to Legislative Decree n. 49 (14/03/2014)



Il prodotto funziona con batterie che rientrano nella Direttiva Europea 2013/56/EU e che non possono essere smaltite con i normali rifiuti domestici. Informarsi sulle normative locali relative alla raccolta differenziata delle batterie: un corretto smaltimento permette di evitare conseguenze negative per l'ambiente e la salute.

La batteria è incorporata, da smaltire al termine della vita utile del prodotto, non può essere rimossa dall'utente. In questo caso, i centri di recupero e riciclaggio possono eseguire lo smontaggio del prodotto e la rimozione della batteria

This symbol means that the product contains a built-in rechargeable battery covered by European Directive 2013/56/EU which cannot be disposed of with normal household waste. We strongly advise you to take your product to an official collection point to have a professional remove the rechargeable battery.

SPECIFICHE TECNICHE

Alimentazione	110/230V - 50 Hz / 12V DC
Tipo batteria	Ioni di Litio 7,4V - 2200mAh
Led Woofer	RGB
Potenza Max	500W (PMPO)
Potenza RMS	50W
Woofer	10"
Microfono	Radiomicrofono
Funzione REC	Si
Ingressi	1 Mic + 1 Linea
Telecomando	Si
Lettore Mp3	Si - USB/TF CARD
Bluetooth	Si
Batterie radiomicrofono	2 x AA (non incluse)
Dimensioni	80 x 230 x 440 mm
Peso	3,8 Kg

TECHNICAL SPECIFICATIONS

Power Supply	110/230V - 50 Hz / 12V DC
Battery Type	Li-ion Battery 7,4V - 2200mAh
Woofer Led	RGB
Max Power	500W (PMPO)
RMS Power	50W
Woofer	10"
Microphone	Wireless Microphone
REC Function	Yes
Inputs	1 Mic + 1 Line
Remote control	Yes
Mp3 Player	Yes - USB/TF CARD
Bluetooth	Yes
Wireless Microphone Batteries	2 x AA (not Included)
Dimensions	80 x 230 x 440 mm
Weight	3,8 Kg

KARMA®



PRODOTTO DA:
KARMA ITALIANA Srl
www.karmaitaliana.it

PRODUCED BY:
KARMA ITALIANA Srl
www.karmaitaliana.it



Made in China