

**PAR LED 1810 FCB**  
**NOTICE D'UTILISATION**

## CONSIGNES DE SECURITE

**Lisez attentivement les consignes ci-après. Elles contiennent des informations importantes sur la sécurité de l'installation ainsi que sur l'utilisation et la maintenance de l'équipement.**

Conservez le présent manuel avec l'équipement pour références ultérieures. En case de vente de l'équipement à un autre utilisateur, il est important que la notice d'utilisation soit jointe à l'appareil afin que le nouvel utilisateur dispose des informations nécessaires à son utilisation et puisse prendre connaissance des mises en gardes relatives à la sécurité.

### **Important:**

**En cas de dysfonctionnements liés à une mauvaise utilisation de l'appareil et à un non-respect des consignes décrites dans cette notice, l'annulation de la garantie est applicable et votre revendeur pourra déclinier toute responsabilité**

- Déballez le produit et vérifiez qu'il n'y ait pas eu de dommages pendant le transport.
- L'appareil est destiné à un usage en intérieur uniquement. Utilisez-le dans un endroit sec.
- L'appareil DOIT être installé et utilisé par du personnel qualifié.
- NE PAS laisser l'appareil à portée des enfants. Ne pas les laisser utiliser l'appareil.
- Utilisez des élingues de sécurité pour fixer l'appareil.
- L'appareil doit être installé dans un endroit aéré et bien ventilé. Placez-le à au moins 50 cm de tout objet ou de toute surface.
- Assurez-vous que les ouïes de ventilation ne soient pas obstruées afin d'éviter une surchauffe de l'appareil.
- Avant d'utiliser l'appareil, assurez-vous que l'alimentation soit compatible avec la tension locale.
- Il est important de relier le fil jaune/vert à la terre afin d'éviter tout risque de choc électrique.
- Température ambiante maximum : 40°C. Ne pas faire fonctionner l'appareil quand la température est au-dessus de 40 °C.
- NE PAS connecter l'appareil à un dimmer.
- Lors de la première utilisation, il peut y avoir un léger dégagement de fumée ou odeur, ceci est normal. Les effets vont disparaître au bout de 15 minutes environ.
- Assurez-vous qu'il n'y ait pas de produits inflammables à côté de l'appareil afin d'éviter tout risque de feu.
- Surveillez régulièrement le cordon d'alimentation. S'il est endommagé, veuillez les remplacer immédiatement.
- NE PAS verser des liquides inflammables ou de l'eau et ne pas introduire d'objet dans l'appareil. Si cela arrivait, éteignez et débranchez immédiatement l'appareil.
- NE PAS utiliser l'appareil dans un endroit sale et poussiéreux. Nettoyez l'appareil régulièrement.
- NE PAS toucher les fils pendant le fonctionnement de l'appareil afin d'éviter tout choc électrique.
- NE PAS laisser le cordon d'alimentation s'enrouler avec d'autres câbles.
- Débranchez l'appareil avant de changer le fusible ou avant de faire toute réparation ou entretien de l'appareil.
- Remplacez le fusible par un de même type.
- Dans le cas de problèmes importants dans le fonctionnement de l'appareil, arrêtez l'appareil immédiatement.
- Ne jamais allumer ou éteindre l'appareil plusieurs fois d'affilée.
- Le boîtier ou les lentilles doivent être remplacés s'ils sont endommagés.
- NE PAS ouvrir l'appareil, il n'y a pas de pièces détachées
- Ne jamais essayer de réparer l'appareil par vous-même. Les réparations faites par des personnes non qualifiées peuvent entraîner des dommages importants sur l'appareil. Veuillez contacter votre revendeur.
- Débranchez l'appareil du secteur si vous ne l'utilisez pas pendant une longue période.
- Toujours utilisez le carton d'emballage d'origine lors du transport de l'appareil.

### **Attention :**

- Ne pas exposer l'appareil à la pluie ou à l'humidité pour éviter tout risque de choc électrique.
- NE JAMAIS regarder le faisceau lumineux directement.
- NE PAS utiliser l'appareil si le boîtier est endommagé.

Pour l'alimentation, ne pas connecter en série plus de 7 produits, utiliser d'autres alimentations pour les suivants

## Installation

- Suspension

Ce produit peut-être monté en suspension grace à la lyre de fixation, cette Lyre peut-être fixée sur une structure ou un pont de maniere securisée, une elingue supplementaire reste obligatoire.

- Montage vertical

Le produit peut-être fixé au sol vers le haut ou en assise en utilisant la lyre de fixation.

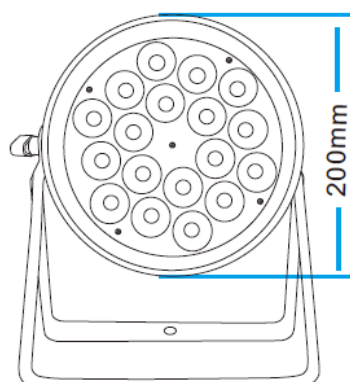
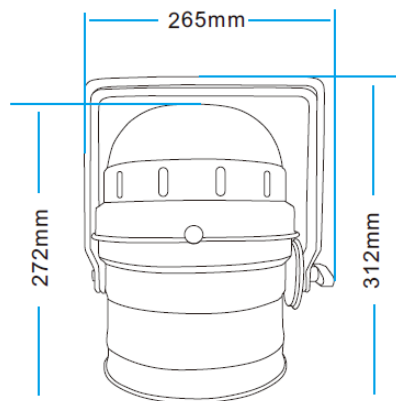
### -NOTE :

Le produit peut-être monté dans tous les angles pour toutes les positions. L'angle peut- encore être modifié en utilisant les serrages placés sur la fixation.

## CARACTERISTIQUES TECHNIQUES

### PAR LED 18X10W RGBW FCB

- \* Source lumineuse : 18 x 10W LED RGBW 4 en 1
- \* Canaux DMX : 4,8
- \* Modes de pilotage : DMX, AUTO, Master/Slave, Musical
- \* Lumen : 1200 lux@3m
- \* Angle d'ouverture : 35°
- \* Dimmer : 0-100%
- \* Stroboscope : 0-20Hz
- \* Ecran LCD
- \* Alimentation : AC 100-240V, 50/60Hz
- \* Consommation : 100W Max
- \* Dimensions: 240 x 240 x 460 mm
- \* Poids : 2.4kg



## Instructions du MENU d'affichage



**MODE UP DOWN ENTER**

**[MODE]** Selection du sous-Menu ou remonter au menu précédent.

**[UP]** Incrementation du parameter courant.

**[DOWN]** Decrementation du parameter courant.

**[ENTER]** Confirmer et quitter le menu courant.

### Mode 4 Canaux

Pour passer en mode 4 canaux, cliquez plusieurs fois sur MENU jusqu'à afficher : « **dXXX** » où XXX sera l'adresse DMX de départ équivalente au « CH1 » du tableau suivant.

Canal	Fonction	Parametre
CH1	Variateur ROUGE	0-255 pour valeur de l'éclairage
CH2	Variateur VERT	0-255 pour valeur de l'éclairage
CH3	Variateur BLEU	0-255 pour valeur de l'éclairage
CH4	Variateur BLANC	0-255 pour valeur de l'éclairage

### Mode 8 Canaux

Pour passer en mode 8 canaux, cliquez plusieurs fois sur MENU jusqu'à afficher : « **AXXX** » où XXX sera l'adresse DMX DMX de départ équivalente au « CH1 » du tableau suivant.

Canal	Fonction	Parametre
CH1	Variateur général	0-255 pour valeur de l'éclairage
CH2	Variateur ROUGE	0-255 pour valeur de l'éclairage
CH3	Variateur VERT	0-255 pour valeur de l'éclairage
CH4	Variateur BLEU	0-255 pour valeur de l'éclairage
CH5	Variateur BLANC	0-255 pour valeur de l'éclairage
CH6	Strobe toutes couleurs	Stroboscope RGB+W de lent à rapide.
CH7	Choix de fonction	0~50: CH1-CH8 Control. 51~100: Different Colors output (CH8 select colors) 101~150: Colors Jump Change. 151~200: Colors Gradate. 201~250: Colors Pulse Change. 251~255: Sound-Active
CH8	Function/Speed	Slow to Fast (At the Colors output and sound choose the color)

## UTILISATION

### 1. Mode DMX :

Pour régler l'adresse DMX il est nécessaire de choisir au préalable le Mode DMX de fonctionnement 4 ou 8 canaux.

-> Pour passer en mode 4 canaux, cliquez plusieurs fois sur MENU jusqu'à afficher :

« dXXX » où XXX sera l'adresse DMX

-> Pour passer en mode 8 canaux, cliquez plusieurs fois sur MENU jusqu'à afficher :

« AXXX » où XXX sera l'adresse DMX

Utilisez les boutons DOWN et UP pour régler l'adresse DMX 512. Une fois l'adresse choisie, appuyez sur le bouton ENTER pour enregistrer ou vous allez automatiquement sortir du menu au bout d'environ 1 minute sans avoir fait de changement. Pour retourner aux fonctions, appuyez sur le bouton MENU.

### 2. Mode MAITRE/ESCLAVE

Plusieurs PAR LED 1810 FCB peuvent être reliés ensemble pour fonctionner en mode Maître/Esclave sans utiliser de contrôleur. La première machine sera le Maître, les suivantes seront les Esclaves.

### 3. Mode manuel

Appuyez sur le bouton MENU jusqu'à ce que l'afficheur donne une indication commençant par « r », « G », « b », « u » ou « F », Ainsi le variateur pour chaque couleurs et le strobe pourront être paramétrés manuellement.

### 4. Mode automatique

Appuyez sur le bouton MENU jusqu'à ce que l'afficheur donne une indication commençant par « CC », « DE » ou « CP », paramétrez ensuite la vitesse de 1 à 15.

### 5. Mode Musical

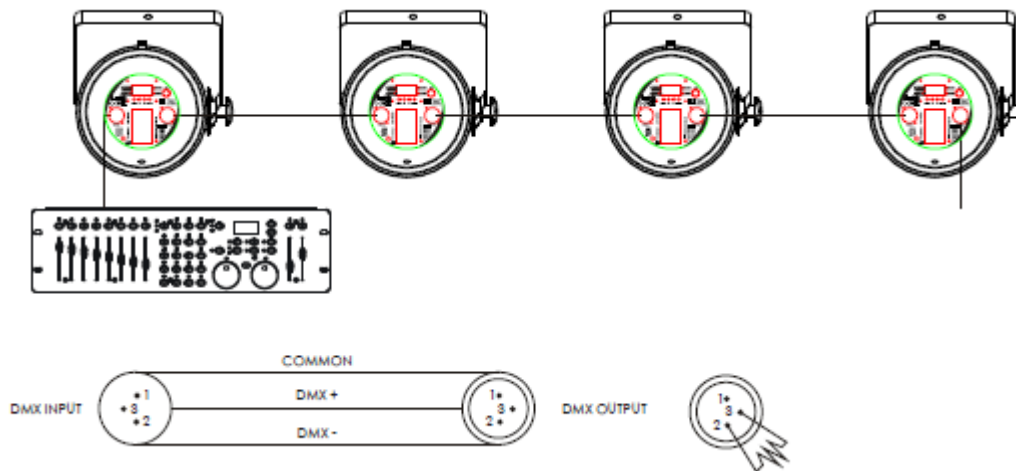
Appuyez sur le bouton MENU jusqu'à ce que l'afficheur donne l'indication « SoUd ».

## Tableau récapitulatif des fonctions et utilisation du MENU :

No	Show	Function	Value	Instruction
1	<b>d001</b>	Adresse DMX	001~512	Mode 4 canaux + Selection Adresse
2	<b>A001</b>	Adresse DMX	001~512	Mode 8 canaux + Selection Adresse
3	<b>r255</b>	Variateur ROUGE	000~255	Variateur de 0 à 100%
4	<b>G255</b>	Variateur VERT	000~255	Variateur de 0 à 100%
5	<b>b255</b>	Variateur BLEU	000~255	Variateur de 0 à 100%
6	<b>u255</b>	Variateur BLANC	000~255	Variateur de 0 à 100%
7	<b>F000</b>	Stroboscope	000~255	Vitesse de Strobe
8	<b>CC15</b>	Saut de couleurs AUTO	01 ~ 15	Vitesse de changement
9	<b>DE15</b>	Variations de couleurs AUTO	01 ~ 15	Vitesse de changement
10	<b>CP15</b>	Pulsations de couleurs	01 ~ 15	Vitesse de changement
11	<b>Soud</b>	Mode Musical		SURE

## Connections DMX

Le DMX512 est largement utilisé pour l'éclairage intelligent, avec un maximum de 512 canaux.



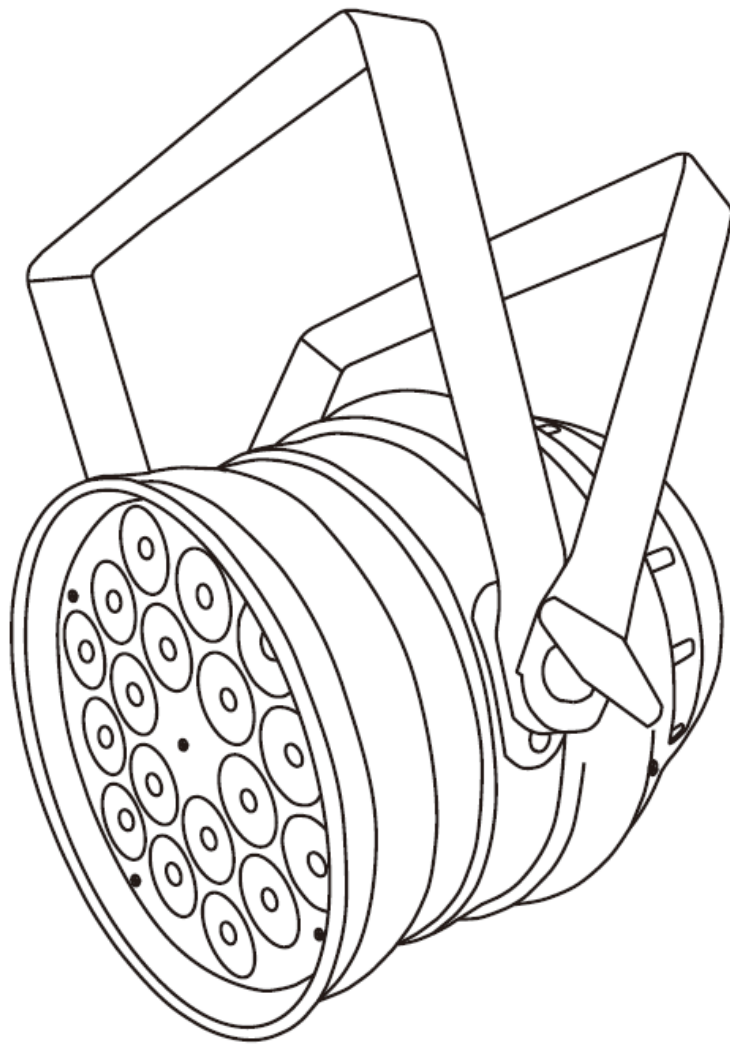
Sur le dernier appareil, le câble DMX doit avoir un bouchon de terminaison afin de réduire les défauts du signal. Il faut alors souder une résistance de 120 Ohm 1/4W entre la borne 2 (DMX-) et la borne 3 (DMX+) dans une prise XLR 3 points. Raccordez-la à la sortie DMX du dernier appareil.

## ENTRETIEN ET NETTOYAGE

Le nettoyage interne et externe de l'appareil doit être fait régulièrement pour que le rendu lumineux soit optimum. La fréquence du nettoyage de l'appareil dépend essentiellement de l'environnement dans lequel l'appareil est installé : pièces humides, enfumées ou sales. De telles conditions peuvent être à l'origine de l'accumulation de poussière sur l'appareil.

- Nettoyez l'appareil avec un chiffon doux et utilisez un liquide de nettoyage pour vitres.
- Il est toujours recommandé d'essuyer correctement toutes les pièces de l'appareil.
- Nettoyez le système optique externe au moins tous les 20 jours.





**PAR LED 1810 FCB**  
**USER GUIDE**

## SAFETY INSTRUCTIONS

Please read carefully the instruction, which includes important information about the installation, usage and maintenance.

Please keep this User Guide for future consultation. If you sell the unit to another user, be sure that they also receive this instruction manual.

**Important:**

**Damages caused by the disregard of this user manual are not subject to warranty. The dealer will not accept liability for any resulting defects or problems.**

- Unpack and check carefully that there is no transportation damage before using the unit.
- The unit is for indoor use only. Use only in a dry location.
- DO install and operate by qualified operator.
- DO NOT allow children to operate the fixture.
- Use safety chain when fixing the unit.
- The unit must be installed in a location with adequate ventilation, at least 50cm from adjacent surfaces.
- Be sure that no ventilation slots are blocked, otherwise the unit will be overheated.
- Before operating, ensure that the voltage and frequency of power supply match the power requirements of the unit.
- It's important to ground the yellow/green conductor to earth in order to avoid electric shock.
- Maximum ambient temperature T: 40°C. DO NOT operate it when the temperature is higher.
- DO NOT connect the device to any dimmer pack.
- During initial start-up some smoke or smell may arise. This is a normal process and does not necessarily mean that the device is defective, and it will decrease gradually within 15 minutes.
- Make sure there are no flammable materials close to the unit while operating to avoid fire hazard.
- Examine the power wires carefully; replace them immediately if there is any damage.
- Avoid any inflammable liquids, water or metal objects entering the unit. Once it happens, cut off the mains power immediately.
- DO NOT operate in dirty or dusty environment, do clean fixtures regularly.
- DO NOT touch any wire during operation as there might be a hazard of electric shock.
- Avoid power wires together twist other cables.
- Disconnect mains power before fuse replacement or servicing.
- Replace fuse only with the same type.
- In the event of serious operating problem, stop using the unit immediately.
- Never turn on and off the unit time after time.
- The housing or the lenses must be replaced if they are visibly damaged.
- DO NOT open the unit as there are no user serviceable parts inside.
- Never try to repair the unit by yourself. Repairs carried out by unskilled people can lead to damage or malfunction. Please contact the nearest authorized technical assistance center if needed.
- Disconnect the mains power if the fixture is has not been used for a long time.
- DO use the original packing materials before transporting it again.

**Caution :**

- To prevent or reduce the risk of electrical shock or fire, do not expose the unit to rain or moisture.
- DO NOT look directly at the light while the bulb is on.
- DO NOT start on the unit when housing is damaged.

For power supply, do not connect in series much more than 7 units, use another mains supply for next 7 units



## Mounting:

### - Hanging

The product can be mounted in a hanging position using the supporting bracket. The bracket should be secured to the mounting truss or structure using a standard mounting clamp. Please note that when hanging the unit a safety cable should also be used.

### - Upright

The product can be mounted in an upright or sitting position using the supporting brackets.

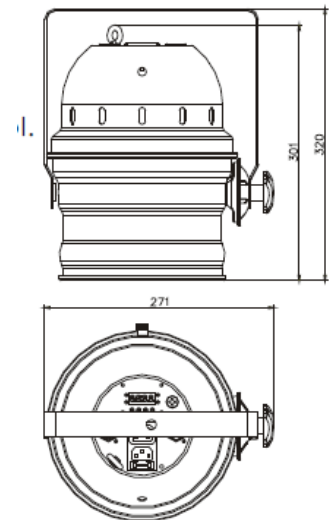
### NOTE:

The product can be mounted at any angle and in any position. It is possible to further adjust the angle of the product using the two adjustment knobs located on the side of the fixture.

## TECHNICAL SPECIFICATION

### LED PAR 18X8W RGBW FC

- \* Light sources: 18 x 10W LED RGBW 4 in 1
- \* DMX Channels Modes : 4ch , 8ch
- \* Operation Mode: DMX, Auto, Master/Slave, Sound active
- \* Dimmer: 0-100%
- \* Strobe 1-20Hz
- \* Beam Angle: 35°
- \* Voltage: AC 100-240V, 50/60Hz
- \* Consumption: 100W Max
- \* Dimension: 240 x 240 x 460 mm
- \* Weight: 2,4kg



## Display panel menu instruction



**MODE UP DOWN ENTER**

**[MODE]** menu selection or return to previous menu.

**[UP]** press [UP] through the menu list to increase/change the value of the current function.

**[DOWN]** press [DOWN] through the menu list to decrease/change the value of the current function.

**[ENTER]** confirm & quit out current function setting.

## 4-Channels Mode

To set the 4 channels mode, press MENU until the digits display « **dXXX** » where XXX will be the DMX starting Address described as CH1 in the tab below.

Channel	Function	Instruction
CH1	R Dimmer	Red Dimmer- Dark to Bright
CH2	G Dimmer	Green Dimmer- Dark to Bright
CH3	B Dimmer	Blue Dimmer- Dark to Bright
CH4	W Dimmer	White Dimmer- Dark to Bright

## 8-Channels Mode

To set the 8 channels mode, press MENU until the digits display « **Axxx** » where xxx will be the DMX starting Address described as CH1 in the tab below.

Channel	Function	Instruction
CH1	Total Dimmer	RGBW Total Dimmer- Dark to Bright
CH2	R Dimmer	Red Dimmer- Dark to Bright
CH3	G Dimmer	Green Dimmer- Dark to Bright
CH4	B Dimmer	Blue Dimmer- Dark to Bright
CH5	W Dimmer	White Dimmer- Dark to Bright
CH6	Total Strobe	RGBW Total Flash Strobe- Slow to Fast
CH7	Function Choice	0~50: CH1-CH8 Control. 51~100: Different Colors output (CH8 select colors) 101~150: Colors Jump Change. 151~200: Colors Gradate. 201~250: Colors Pulse Change. 251~255: Sound-Active
CH8	Function/Speed	Slow to Fast (At the Colors output and sound choose the color)

## **OPERATION**

### 1. DMX Mode :

To set DMX Address, it is necessary to choose the DMX Mode before :

-> To set the 4 channels mode, press MENU until the digits display « dXXX » where XXX will be the DMX starting Address described as CH1 in the tab below.

-> To set the 8 channels mode, press MENU until the digits display « AXXX » where XXX will be the DMX starting Address described as CH1 in the tab below.

Use DOWN and UP button to change the DMX 512 address. Once the address has been selected, press ENTER button to setup or automatically exit menu mode without any change after 1 minute.. Back to the previous functions without any change press MENU button.

### 2. MASTER/SLAVE Mode

The product can be linked together to work in Master/Slave mode without any console. The 1<sup>st</sup> machine will be set as Master and others will work as Slave unit at same effect.

### 3. Manuel Mode

Press the MENU button up to when the display shows on its first digit : “r”, “G”, “b”, “u” or “F”, Then access the 3 colors dimmers and Strobe values that can be setted manually

### 4. AUTO-Modes

Press the MENU button up to when the display shows on its 2 first digits : “CC”, “DE” or “CP”, Then access the speed parameter to be set between 1 and 15.

### 5. SOUND Mode

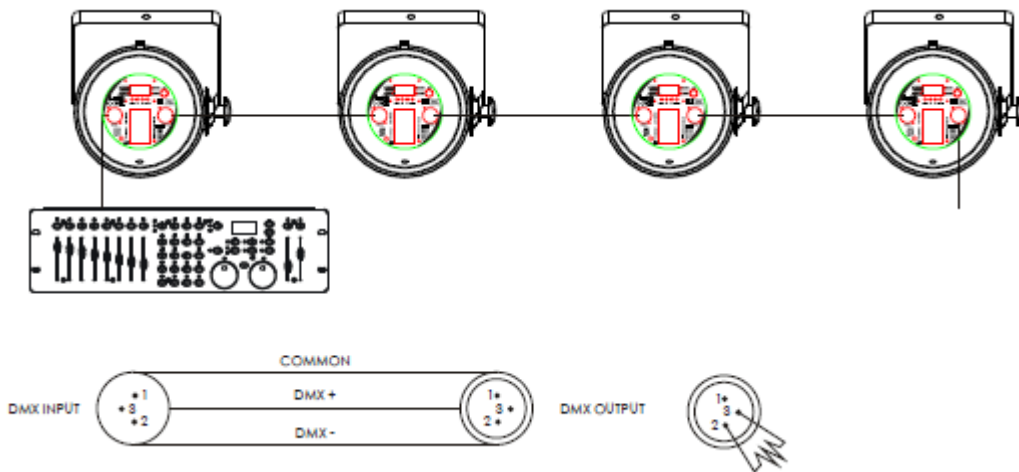
Press the MENU button up to when the display shows “SoUd”.

## **Display Menu instruction (general)**

No	Show	Function	Value	Instruction
1	<b>d001</b>	DMX address	001~512	4CH mode,UP,DOWN increase or reduce the value,
2	<b>A001</b>	DMX address	001~512	8CH mode UP, DOWN increase or reduce the value
3	<b>r255</b>	Red dim	000~255	UP, DOWN Change brightness
4	<b>G255</b>	Green dim	000~255	UP,DOWN Change brightness
5	<b>b255</b>	Blue dim	000~255	UP,DOWN Change brightness
6	<b>u255</b>	White dim	000~255	UP,DOWN Change brightness
7	<b>F000</b>	Strobe	000~255	UP,DOWN change the speed
8	<b>CC15</b>	Colors Jump	01 ~ 15	UP,DOWN change the speed
9	<b>DE15</b>	Colors Gradate	01 ~ 15	UP,DOWN change the speed
10	<b>CP15</b>	Colors Pulse	01 ~ 15	UP,DOWN change the speed
11	<b>Soud</b>	Sound-Active		SURE

## DMX512 Connections

The DMX512 is widely used in intelligent lighting control, with a maximum of 512 channels.



Termination reduces signal errors and avoids signal transmission problems and interference. It is always advisable to connect a DMX terminal. (Resistance 120 ohm 1 / 4W) between pin2 (DMX-) and pin3 (DMX+) of the last fixture.

## FIXTURE CLEANING :

The cleaning of internal and external optical must be carried out periodically to optimize light output. Cleaning frequency depends on the environment in which the fixture operates: damp, smoky or particularly dirty surrounding can cause greater accumulation of dirt on the unit's optics.

- Clean with soft cloth and use normal glass to clean fluid.
- Always dry the parts carefully.
- Clean the external optics at least every 20 days.

